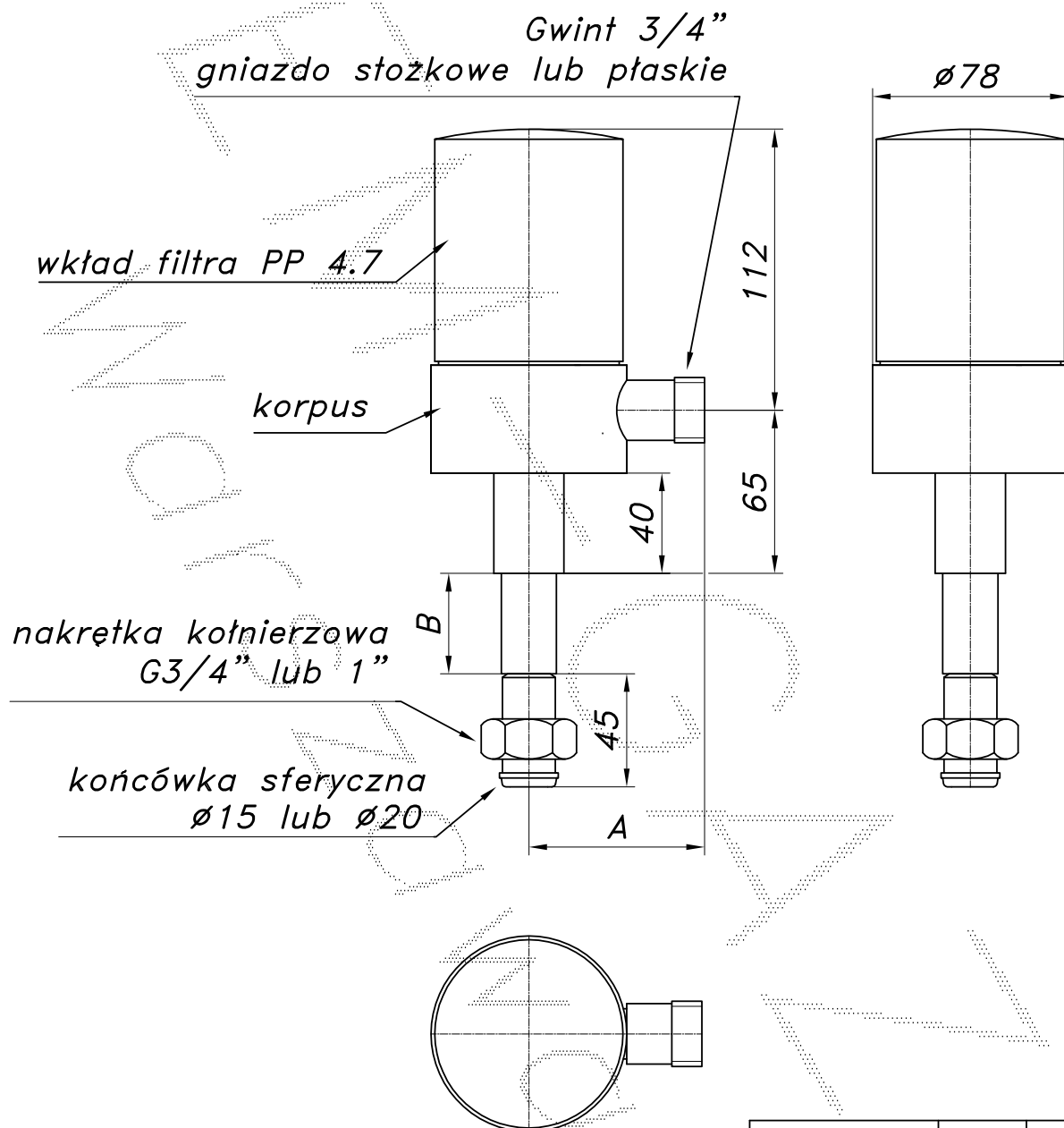


**FILTR GAZU ŚREDNIEGO CIŚNIENIA DN15**

Nazwa	nr katalogowy	max ciśnienie pracy [MPa]	max wydatek [Nm <sup>3</sup> /h]	wkład filtra typ:	powierzchnia filtracyjna [m <sup>2</sup> ]	waga [kg]
FGA-15/K	F-001	1.6	85	PP 4.7	0.13	3.0

**UWAGA:** Max wydatek policzono ze współczynnikiem korekcji 3.8.



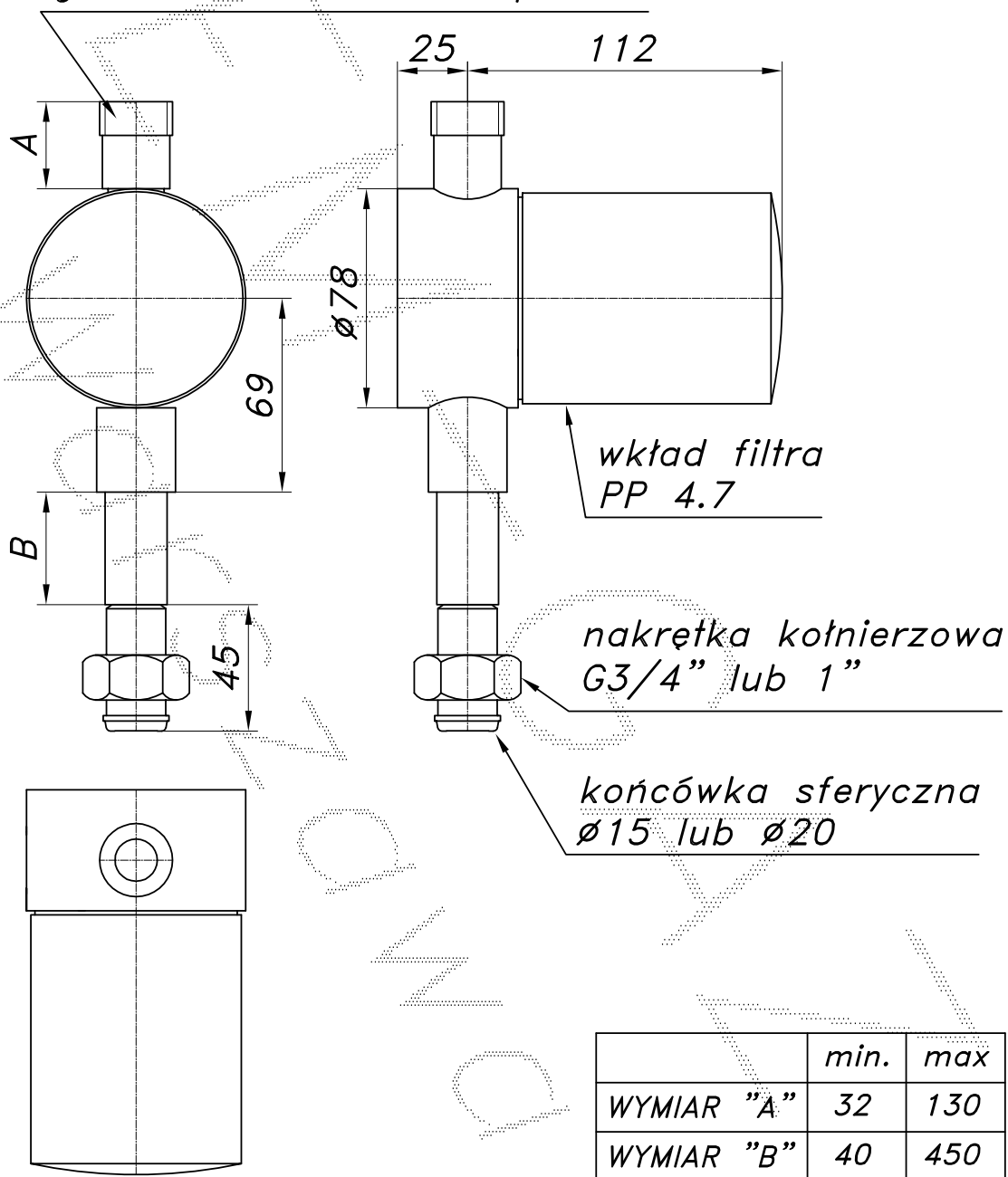
	min.	max
WYMIAR "A"	70	170
WYMIAR "B"	40	450

**FILTR GAZU ŚREDNIEGO CIŚNIENIA DN15**

Nazwa	nr katalogowy	max ciśnienie pracy [MPa]	max wydatek [Nm <sup>3</sup> /h]	wkład filtra typ:	powierzchnia filtracyjna [m <sup>2</sup> ]	waga [kg]
FGA-15/P	F-002	1.6	90	PP 4.7	0.13	3.0

**UWAGA:** Max wydatek policzono ze współczynnikiem korekcji 3.8.

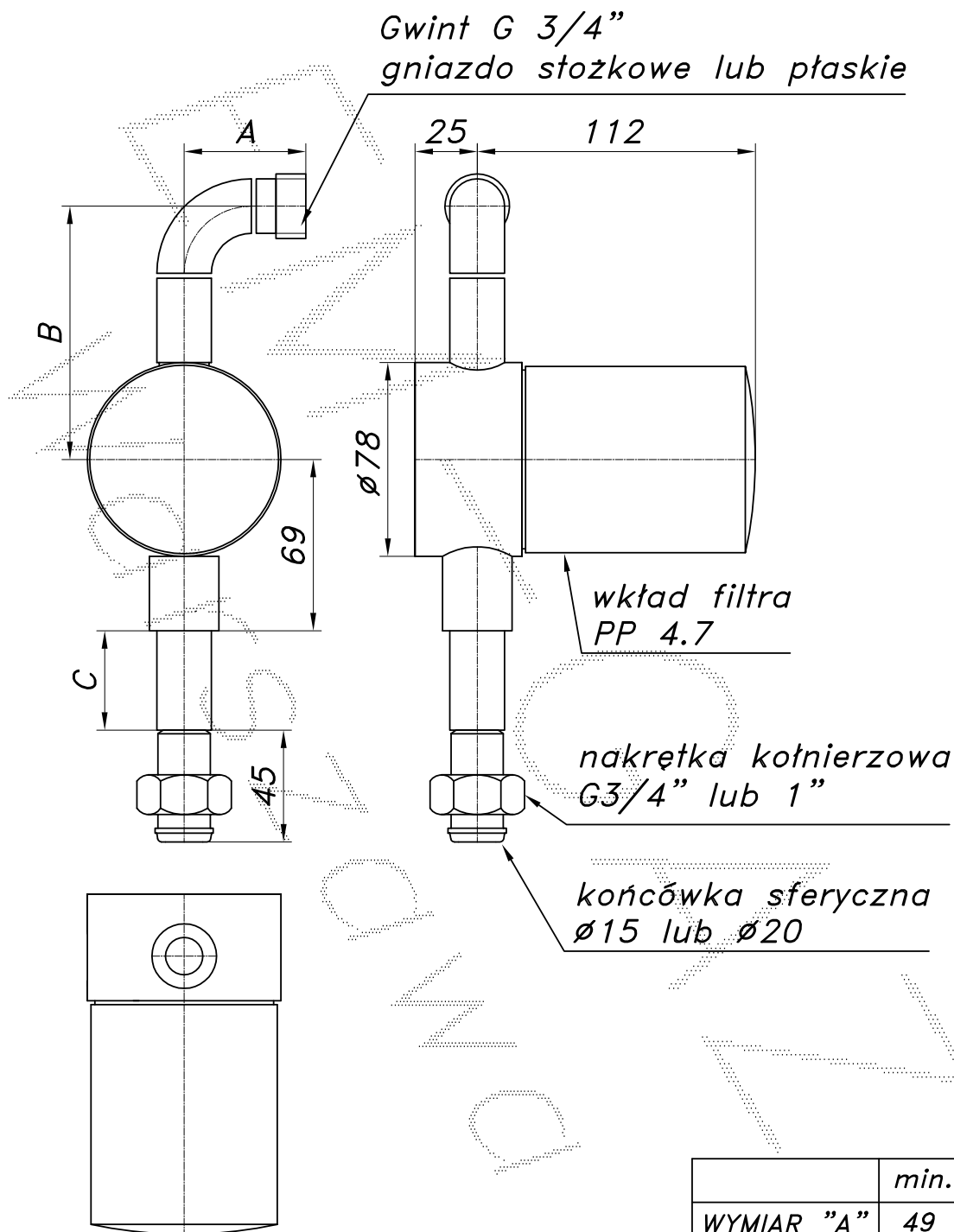
Gwint G3/4"  
gniazdo stożkowe lub płaskie



**FILTR GAZU ŚREDNIEGO CIŚNIENIA DN15**

Nazwa	nr katalogowy	max ciśnienie pracy [MPa]	max wydatek [Nm <sup>3</sup> /h]	wkład filtra typ:	powierzchnia filtracyjna [m <sup>2</sup> ]	waga [kg]
FGA-15/P1P	F-003P	1.6	90	PP 4.7	0.13	3.1

**UWAGA:** Max wydatek policzono ze współczynnikiem korekcji 3.8.



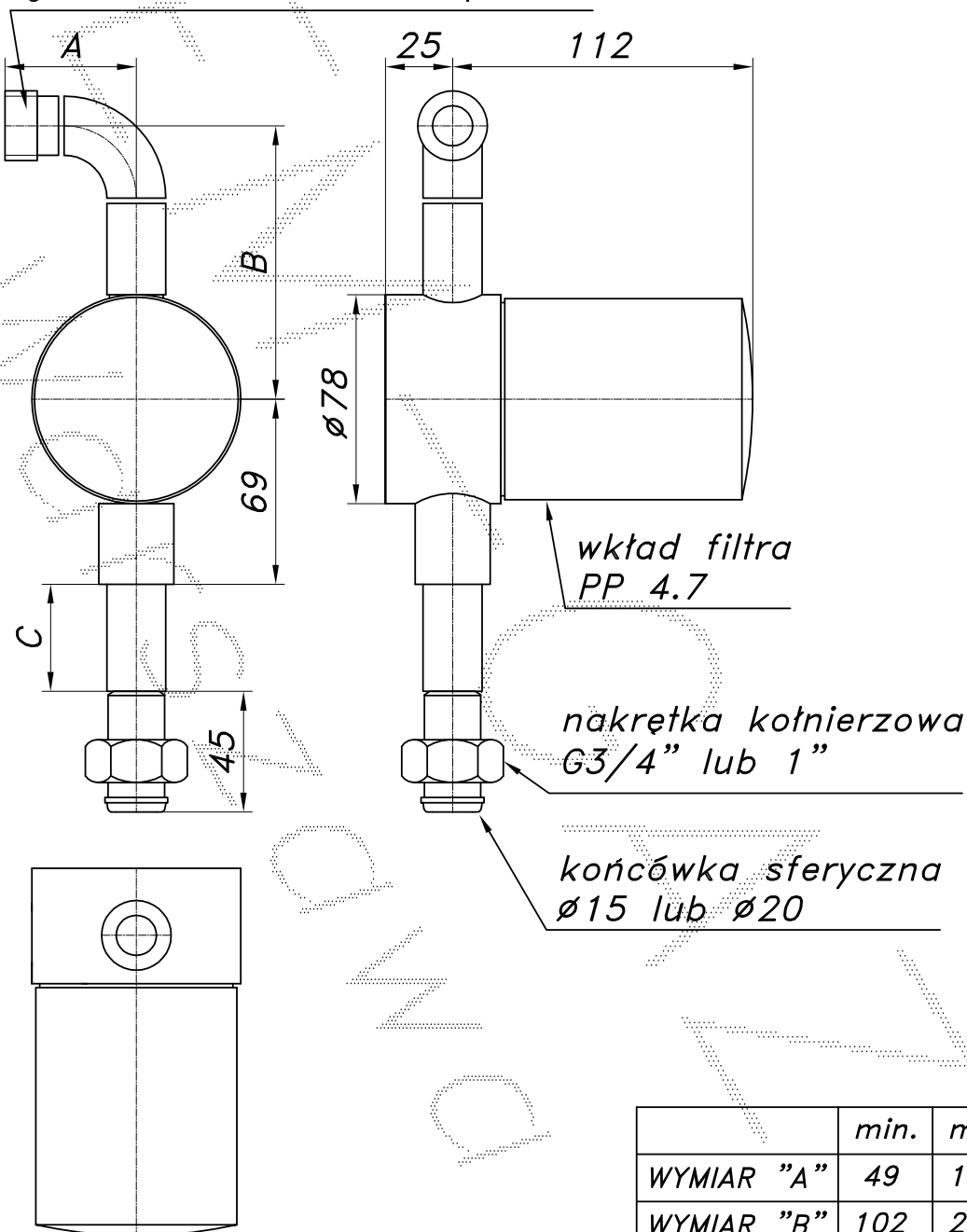
	min.	max
WYMIAR "A"	49	160
WYMIAR "B"	102	240
WYMIAR "C"	40	450

## FILTR GAZU ŚREDNIEGO CIŚNIENIA DN15

Nazwa	nr katalogowy	max ciśnienie pracy [MPa]	max wydatek [Nm <sup>3</sup> /h]	wkład filtra typ:	powierzchnia filtracyjna [m <sup>2</sup> ]	waga [kg]
FGA-15/P1L	F-003L	1.6	90	PP 4.7	0.13	3.1

UWAGA: Max wydatek policzono ze współczynnikiem korekcji 3.8.

Gwint G 3/4"  
gniazdo stożkowe lub płaskie

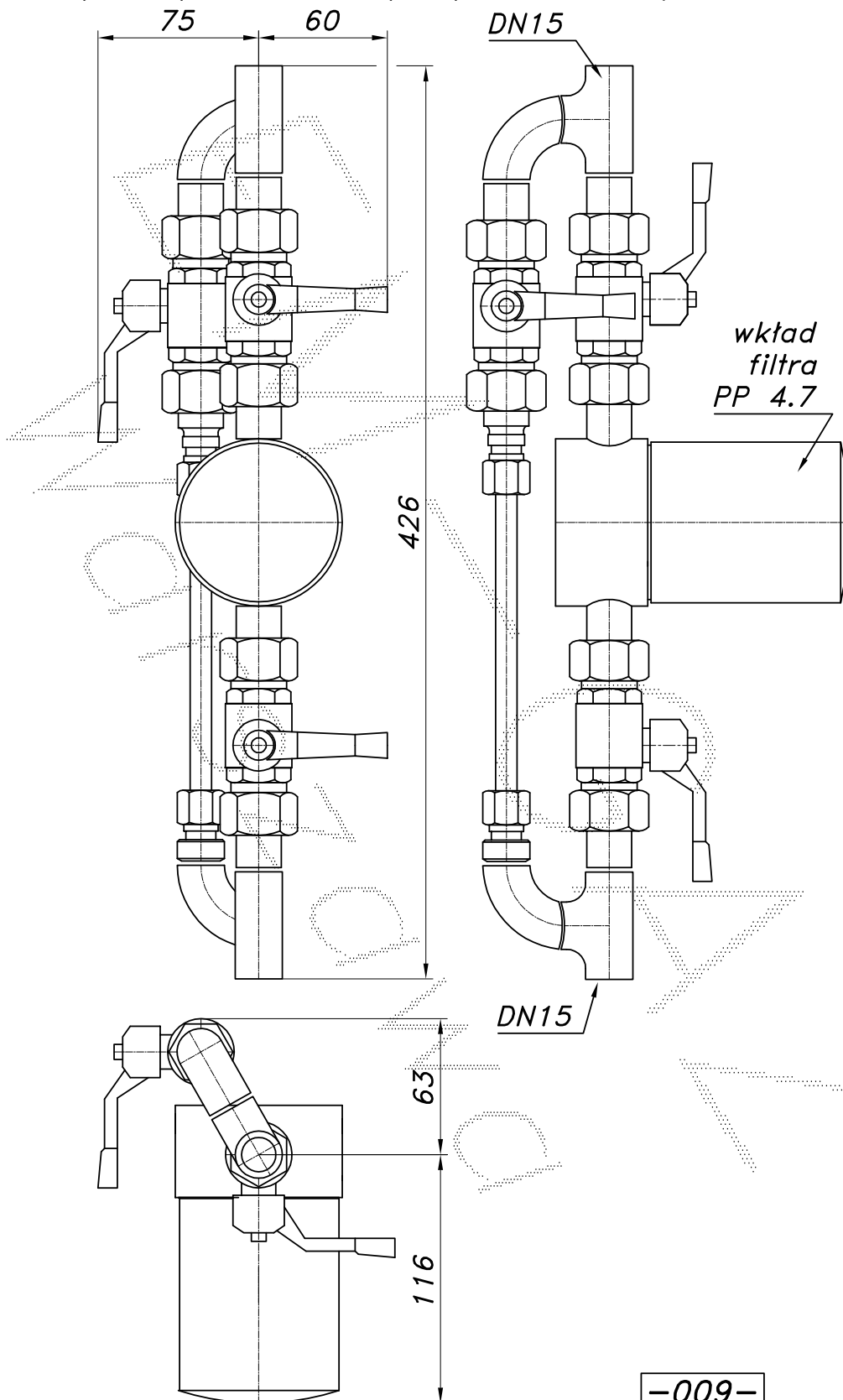


	min.	max
WYMIAR "A"	49	160
WYMIAR "B"	102	240
WYMIAR "C"	40	450

## FILTR GAZU ŚREDNIEGO CIŚNIENIA DN15

Nazwa	nr katalogowy	max ciśnienie pracy [MPa]	max wydatek [Nm <sup>3</sup> /h]	wkład filtra typ:	powierzchnia filtracyjna [m <sup>2</sup> ]	waga [kg]
FGO-15/P	F-004	1.6	90	PP 4.7	0.13	3.1

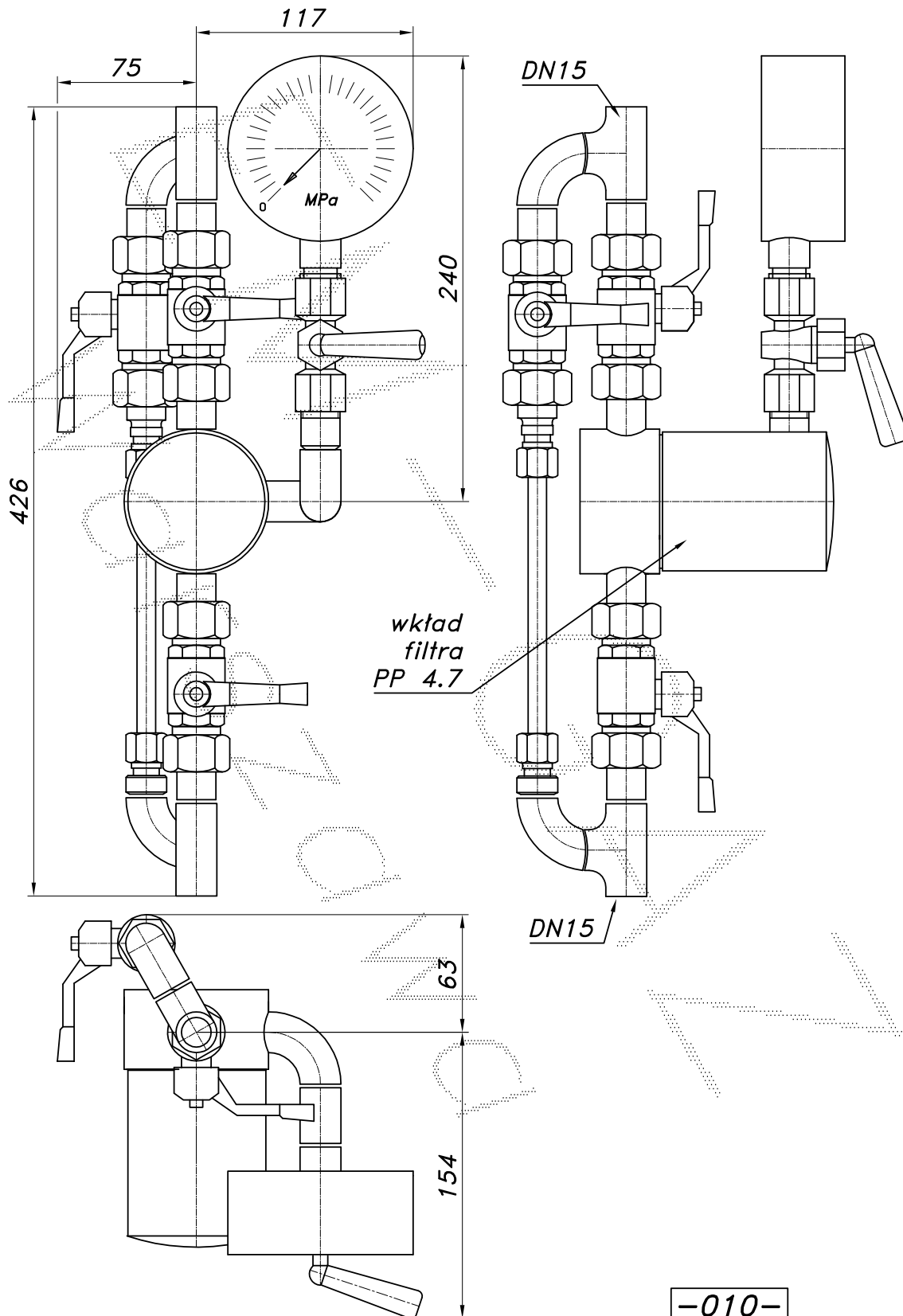
UWAGA: Max wydatek policzono ze współczynnikiem korekcji 3.8.



## FILTR GAZU ŚREDNIEGO CIŚNIENIA DN15

Nazwa	nr katalogowy	max ciśnienie pracy [MPa]	max wydatek [Nm <sup>3</sup> /h]	wkład filtra typ:	powierzchnia filtracyjna [m <sup>2</sup> ]	waga [kg]
FGO-15/PMP	F-005	1.6	90	PP 4.7	0.13	4.5

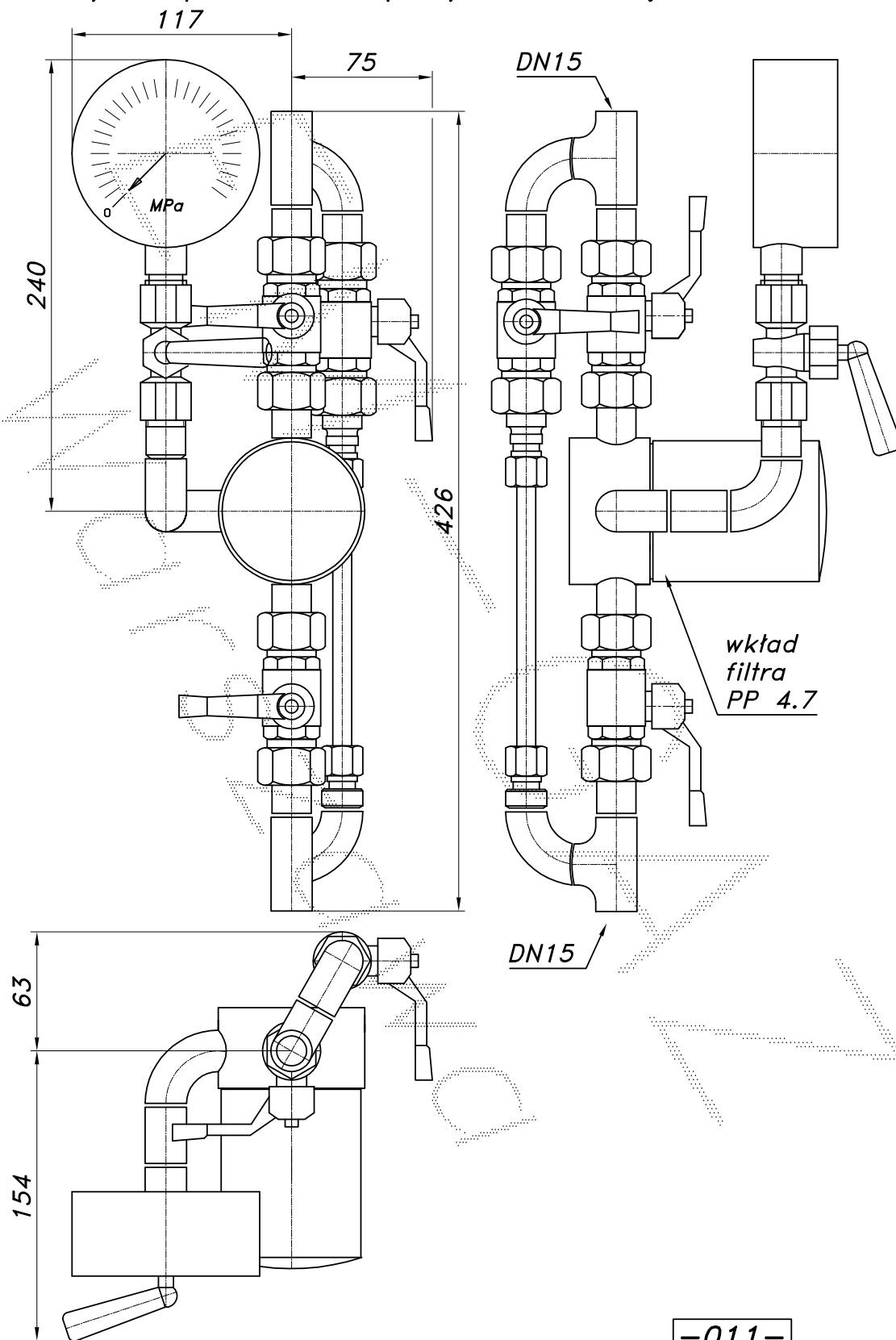
**UWAGA:** Max wydatek policzono ze współczynnikiem korekcji 3.8.



## FILTR GAZU ŚREDNIEGO CIŚNIENIA DN15

Nazwa	nr katalogowy	max ciśnienie pracy [MPa]	max wydatek [Nm <sup>3</sup> /h]	wkład filtra typ:	powierzchnia filtracyjna [m <sup>2</sup> ]	waga [kg]
FGO-15/PML	F-006	1.6	90	PP 4.7	0.13	4.5

UWAGA: Max wydatek policzono ze współczynnikiem korekcji 3.8.



## FILTR GAZU ŚREDNIEGO CIŚNIENIA DN15

Nazwa	nr katalogowy	max ciśnienie pracy [MPa]	max wydatek [Nm <sup>3</sup> /h]	wkład filtra typ:	powierzchnia filtracyjna [m <sup>2</sup> ]	waga [kg]
FGO-15/1/P	F-007	1.6	90	PP 4.7	0.13	4.2

UWAGA: Max wydatek policzono ze współczynnikiem korekcji 3.8.

