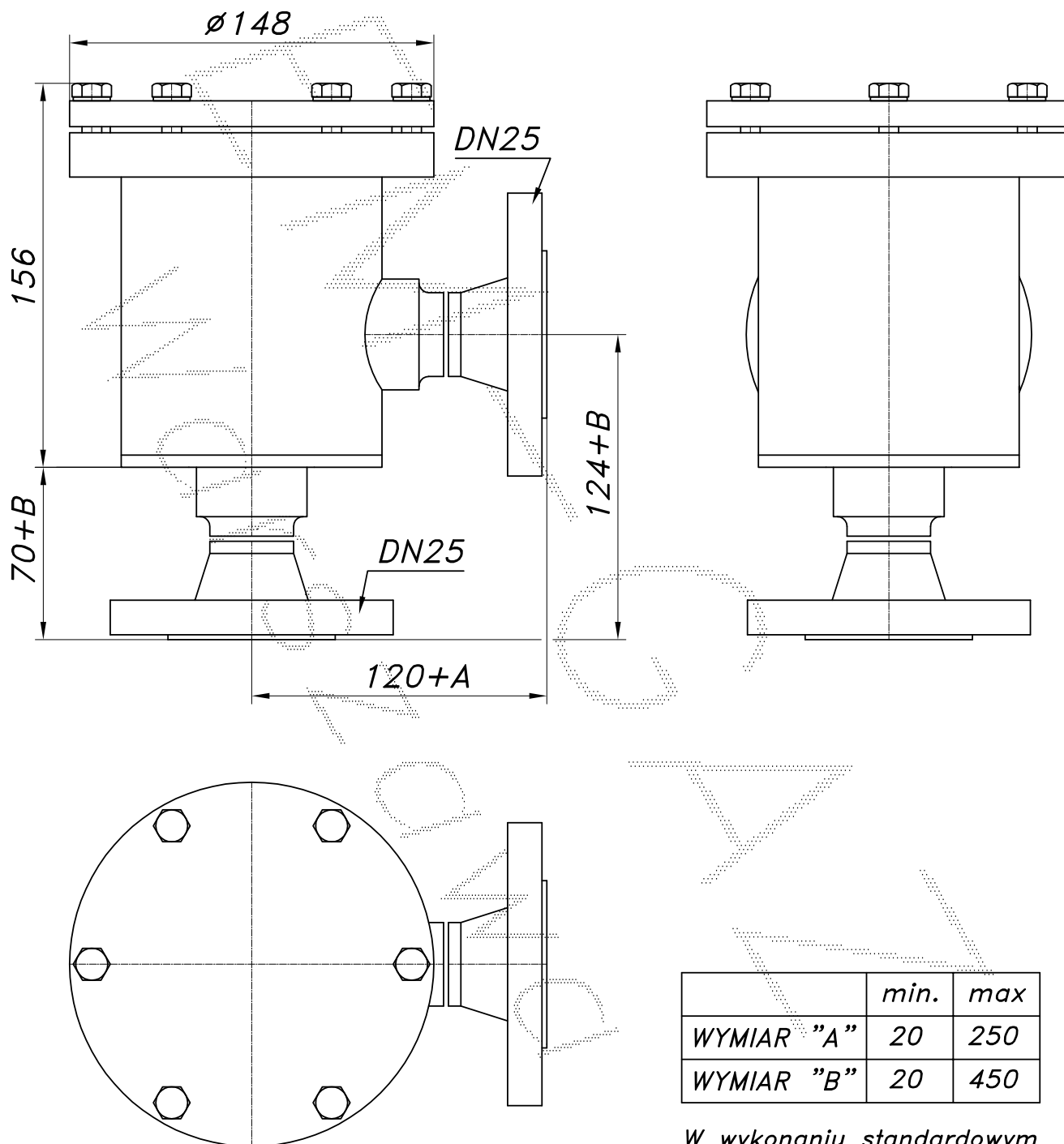


FILTR GAZU ŚREDNIEGO CIŚNIENIA DN25

Nazwa	nr katalogowy	max ciśnienie pracy [MPa]	max wydatek [Nm ³ /h]	wkład filtra typ:	powierzchnia filtracyjna [m ²]	waga [kg]
FGA-25/K	F-009	1.6	190	WA20-75	0.18	8.1

UWAGA: Max wydatek policzono ze współczynnikiem korekcji 3.8.



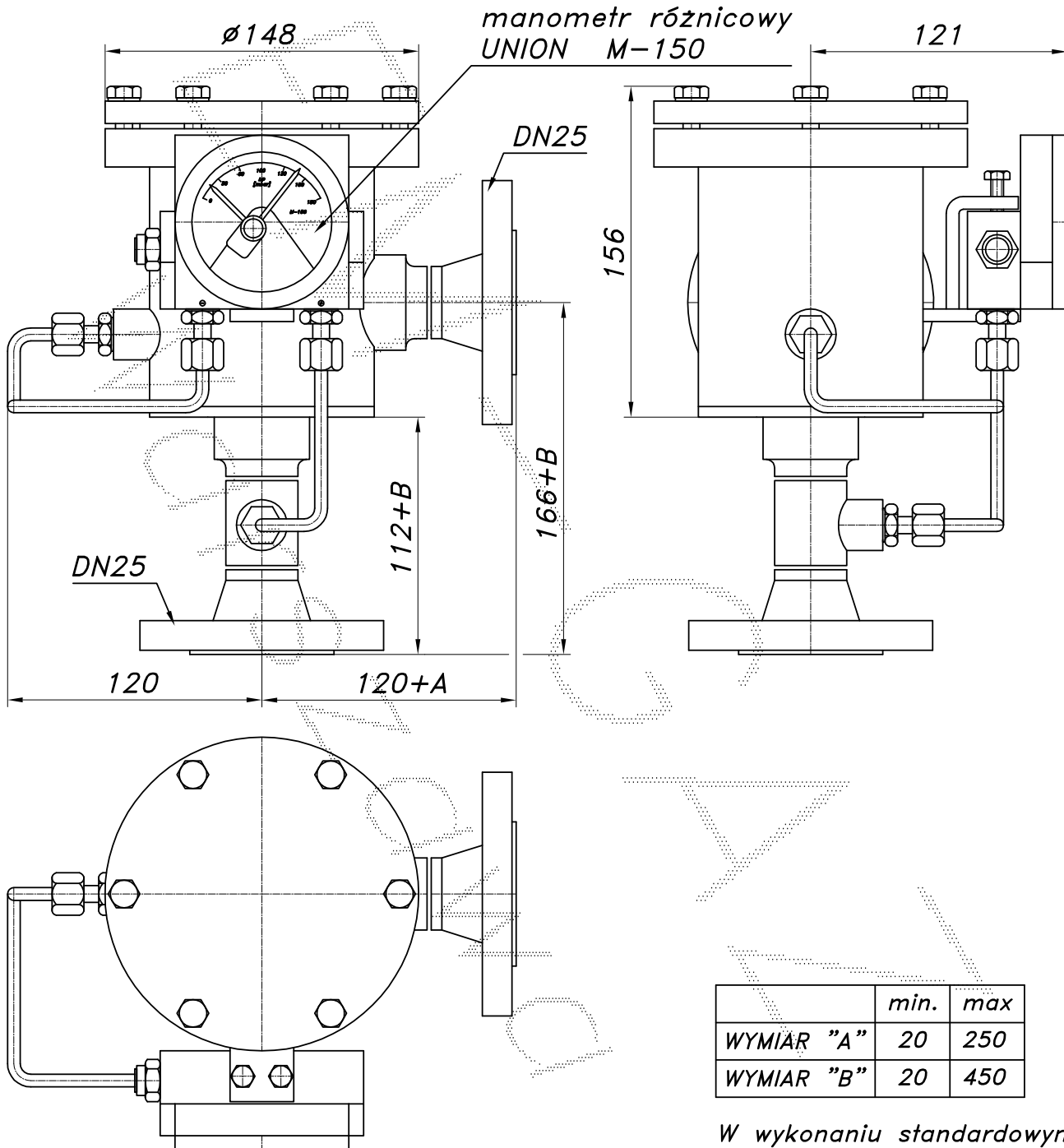
	min.	max
WYMIAR "A"	20	250
WYMIAR "B"	20	450

W wykonaniu standardowym
wymiary "A" i "B" = 0.

FILTR GAZU ŚREDNIEGO CIŚNIENIA DN25

Nazwa	nr katalogowy	max ciśnienie pracy [MPa]	max wydatek [Nm ³ /h]	wkład filtra typ:	powierzchnia filtracyjna [m ²]	waga [kg]
FGA-25/K-MR	F-010	1.6	190	WA20-75	0.18	8.5

UWAGA: Max wydatek policzono ze współczynnikiem korekcji 3.8.

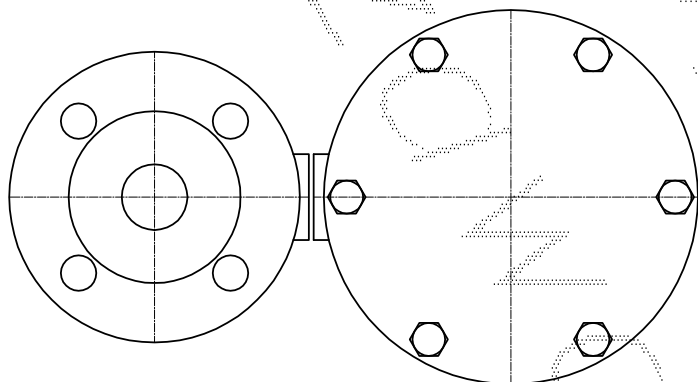
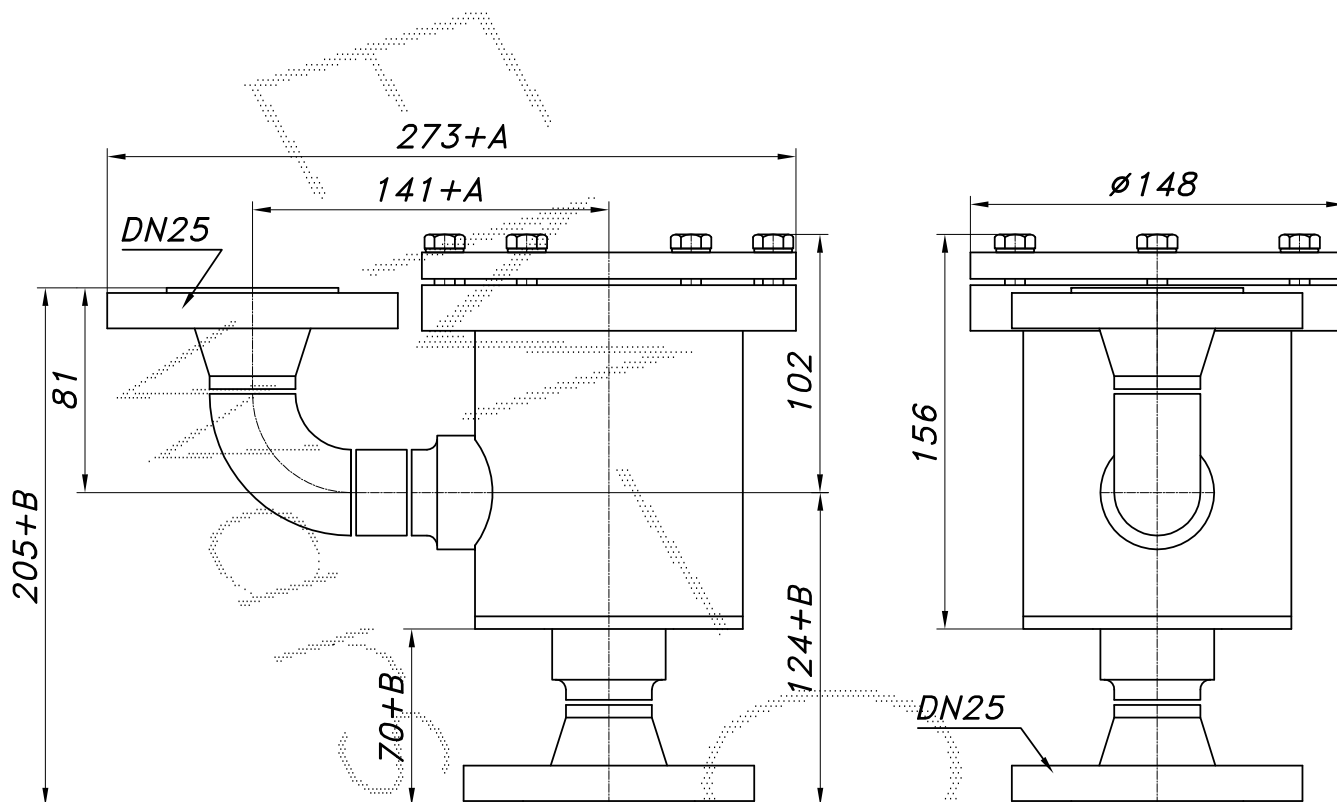


W wykonaniu standardowym wymiary "A" i "B" = 0.

FILTR GAZU ŚREDNIEGO CIŚNIENIA DN25

Nazwa	nr katalogowy	max ciśnienie pracy [MPa]	max wydatek [Nm ³ /h]	wkład filtra typ:	powierzchnia filtracyjna [m ²]	waga [kg]
FGA-25/K1	F-011	1.6	190	WA20-75	0.18	8.2

UWAGA: Max wydatek policzono ze współczynnikiem korekcji 3.8.



	min.	max
WYMIAR "A"	20	80
WYMIAR "B"	20	250

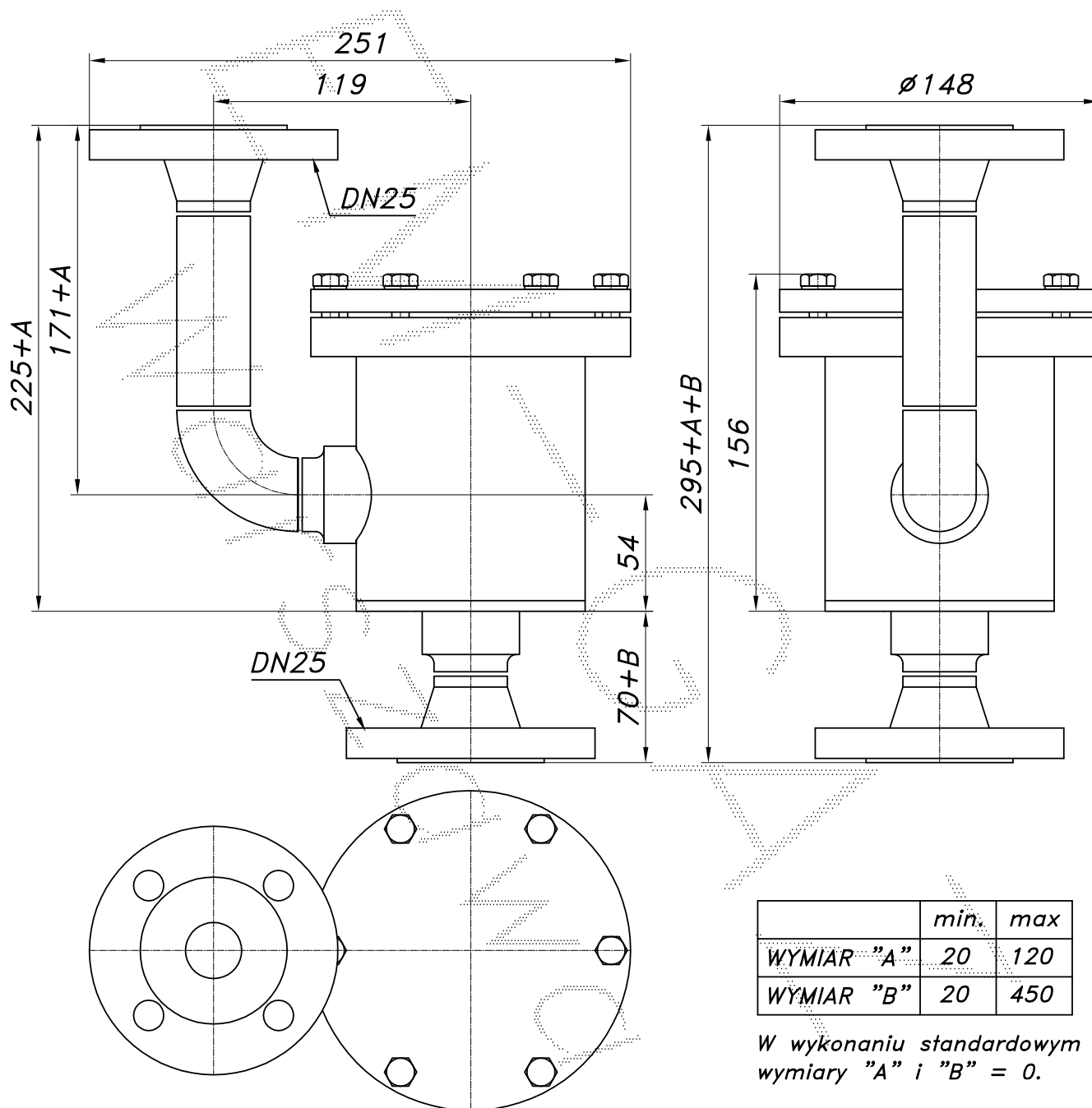
W wykonaniu standardowym wymiary "A" i "B" = 0.

Mozna zamontować manometr różnicowy

FILTR GAZU ŚREDNIEGO CIŚNIENIA DN25

Nazwa	nr katalogowy	max ciśnienie pracy [MPa]	max wydatek [Nm ³ /h]	wkład filtra typ:	powierzchnia filtracyjna [m ²]	waga [kg]
FGA-25/K2	F-012	1.6	190	WA20-75	0.18	8.3

UWAGA: Max wydatek policzono ze współczynnikiem korekcji 3.8.

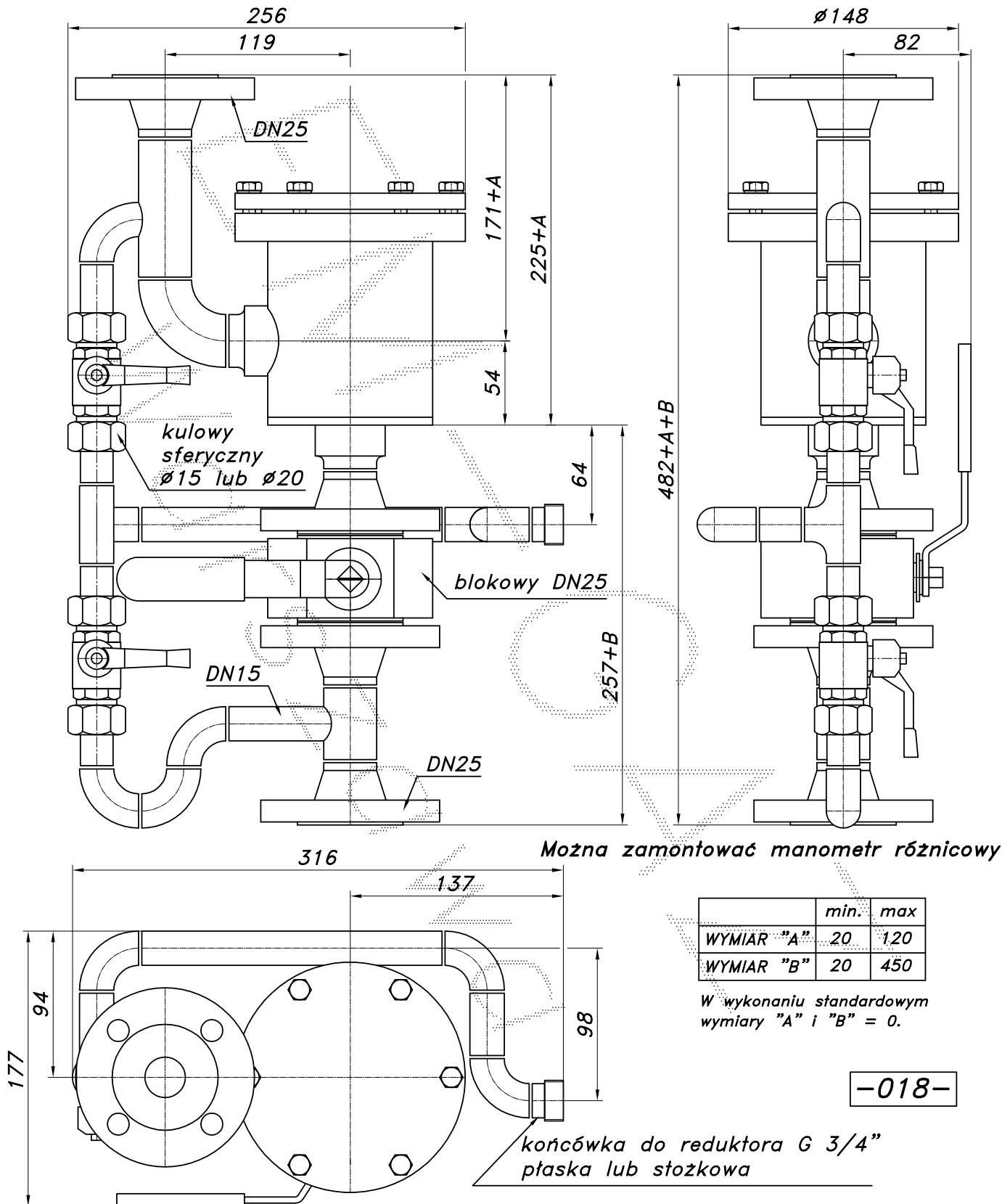


Można zamontować manometr różnicowy

FILTR GAZU ŚREDNIEGO CIŚNIENIA DN25

Nazwa	nr katalogowy	max ciśnienie pracy [MPa]	max wydatek [Nm ³ /h]	wkład filtra typ:	powierzchnia filtracyjna [m ²]	waga [kg]
FGA-25/K2-OB	F-013	1.6	190	WA20-75	0.18	11.5

UWAGA: Max wydatek policzono ze współczynnikiem korekcji 3.8.



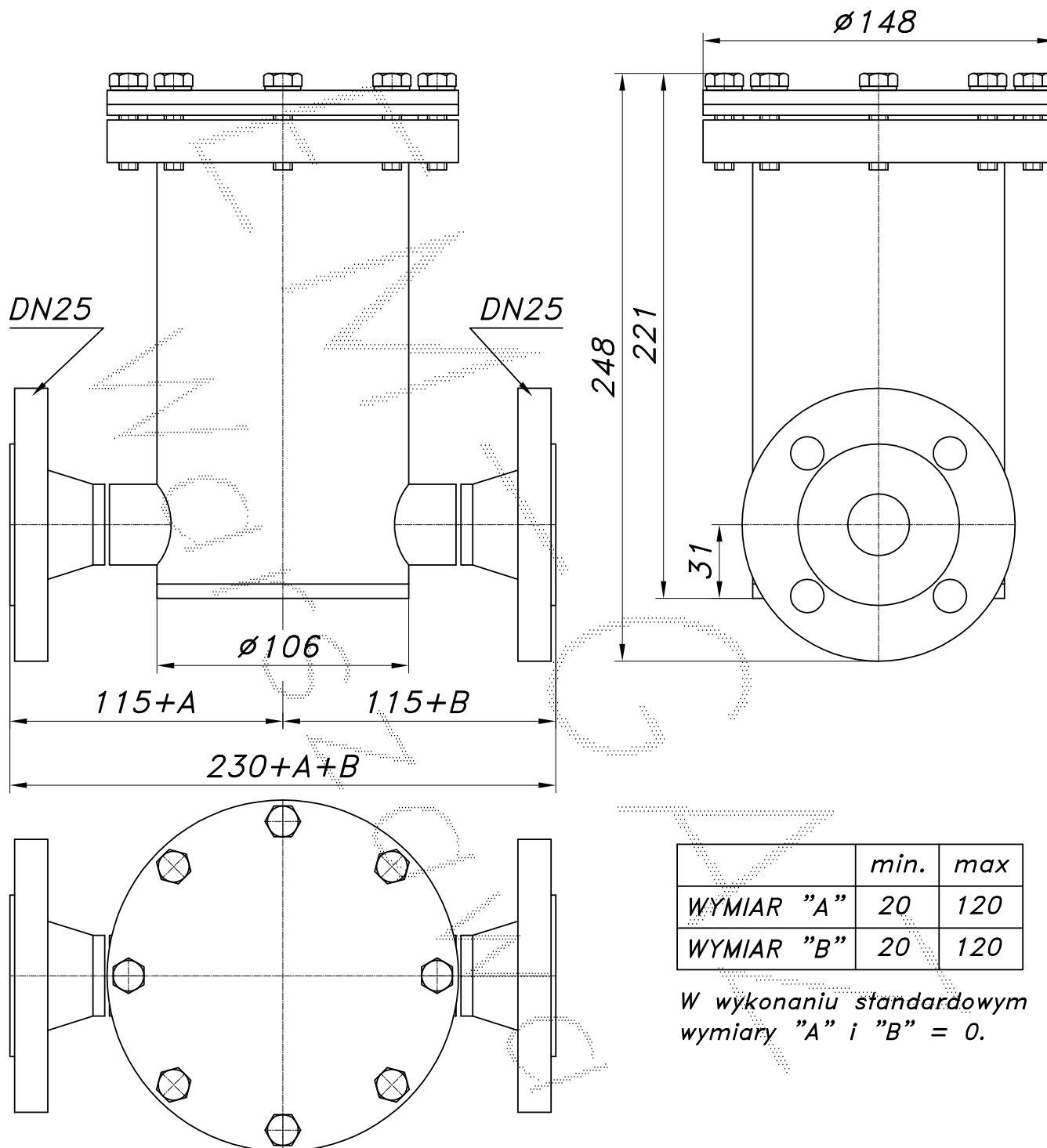
	min.	max
WYMIAR "A"	20	120
WYMIAR "B"	20	450

-018-

FILTR GAZU ŚREDNIEGO CIŚNIENIA DN25

Nazwa	nr katalogowy	max ciśnienie pracy [MPa]	max wydatek [Nm ³ /h]	wkład filtra typ:	powierzchnia filtracyjna [m ²]	waga [kg]
FGA-25/P	F-014	1.6	200	WA20-75	0.18	8.9

UWAGA: Max wydatek policzono ze współczynnikiem korekcji 3.8.



Można zamontować manometr różnicowy