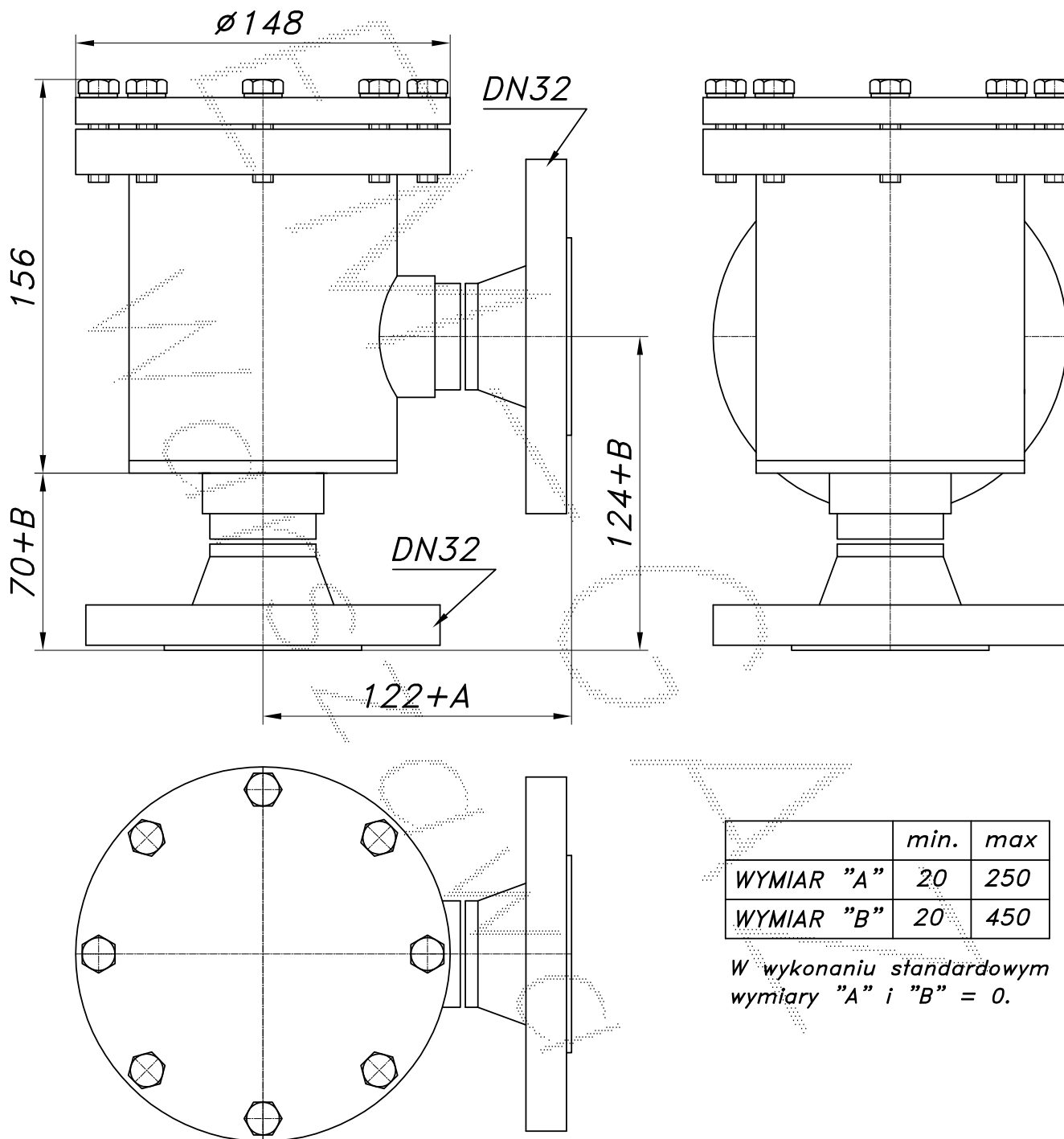


**FILTR GAZU ŚREDNIEGO CIŚNIENIA DN32**

Nazwa	nr katalogowy	max ciśnienie pracy [MPa]	max wydatek [Nm <sup>3</sup> /h]	wkład filtra typ:	powierzchnia filtracyjna [m <sup>2</sup> ]	waga [kg]
FGA-32/K	F-015	1.6	260	WA20-75	0.18	8.9

UWAGA: Max wydatek policzono ze współczynnikiem korekcji 3.8.



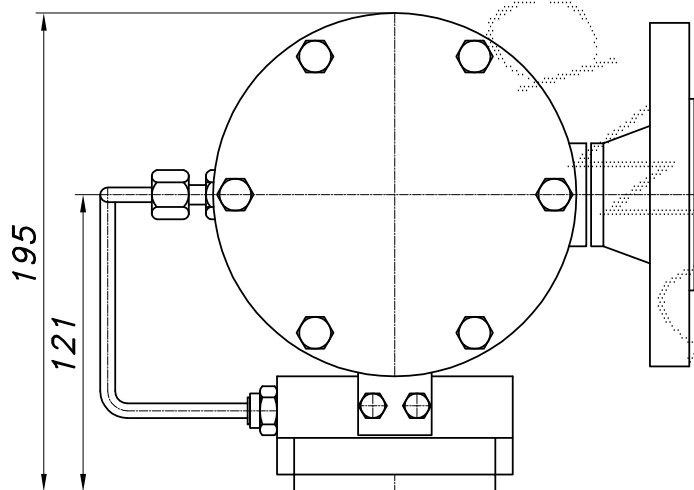
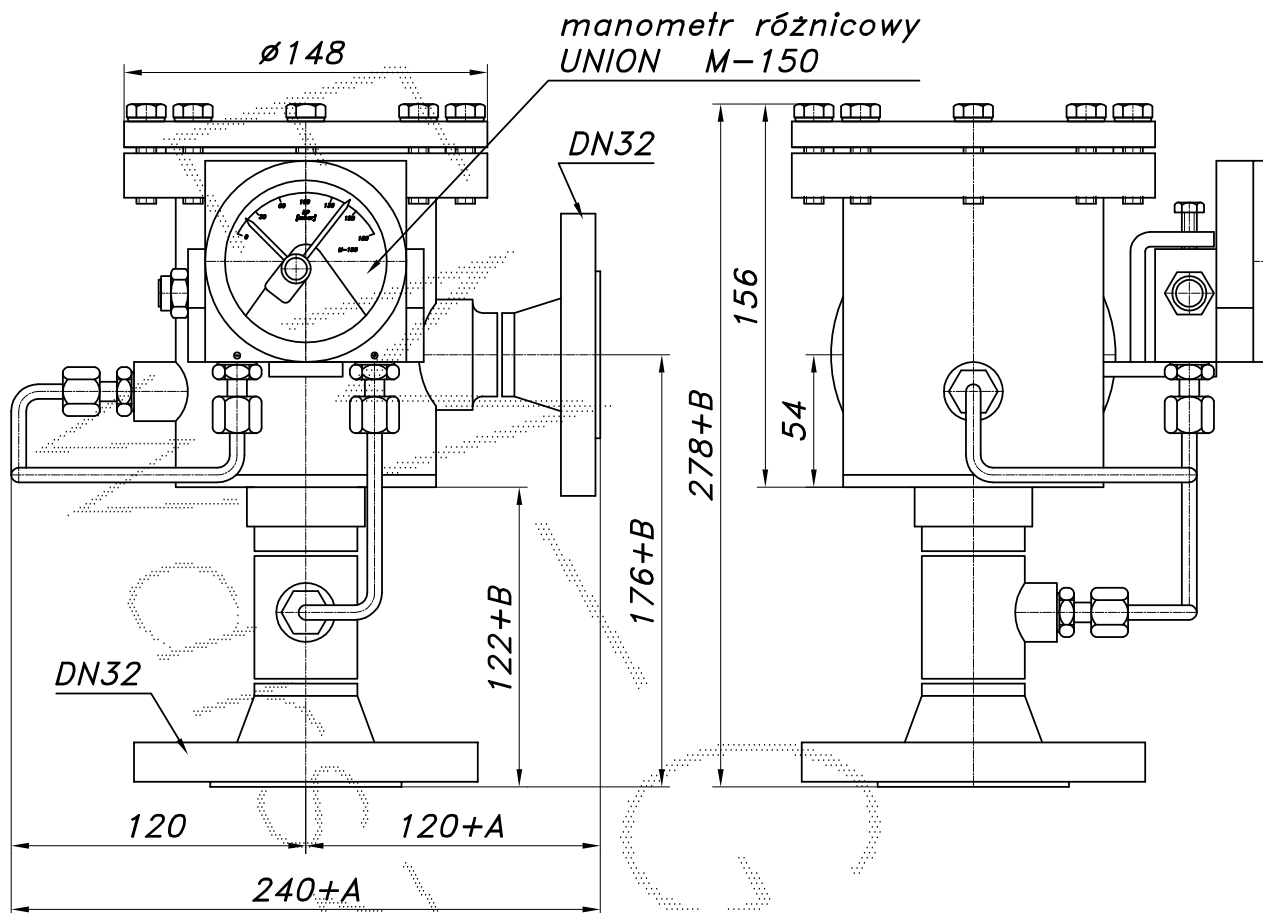
	min.	max
WYMIAR "A"	20	250
WYMIAR "B"	20	450

W wykonaniu standardowym wymiary "A" i "B" = 0.

## FILTR GAZU ŚREDNIEGO CIŚNIENIA DN32

Nazwa	nr katalogowy	max ciśnienie pracy [MPa]	max wydatek [Nm <sup>3</sup> /h]	wkład filtra typ:	powierzchnia filtracyjna [m <sup>2</sup> ]	waga [kg]
FGA-32/K-MR	F-016	1.6	260	WA20-75	0.18	9.4

UWAGA: Max wydatek policzono ze współczynnikiem korekcji 3.8.



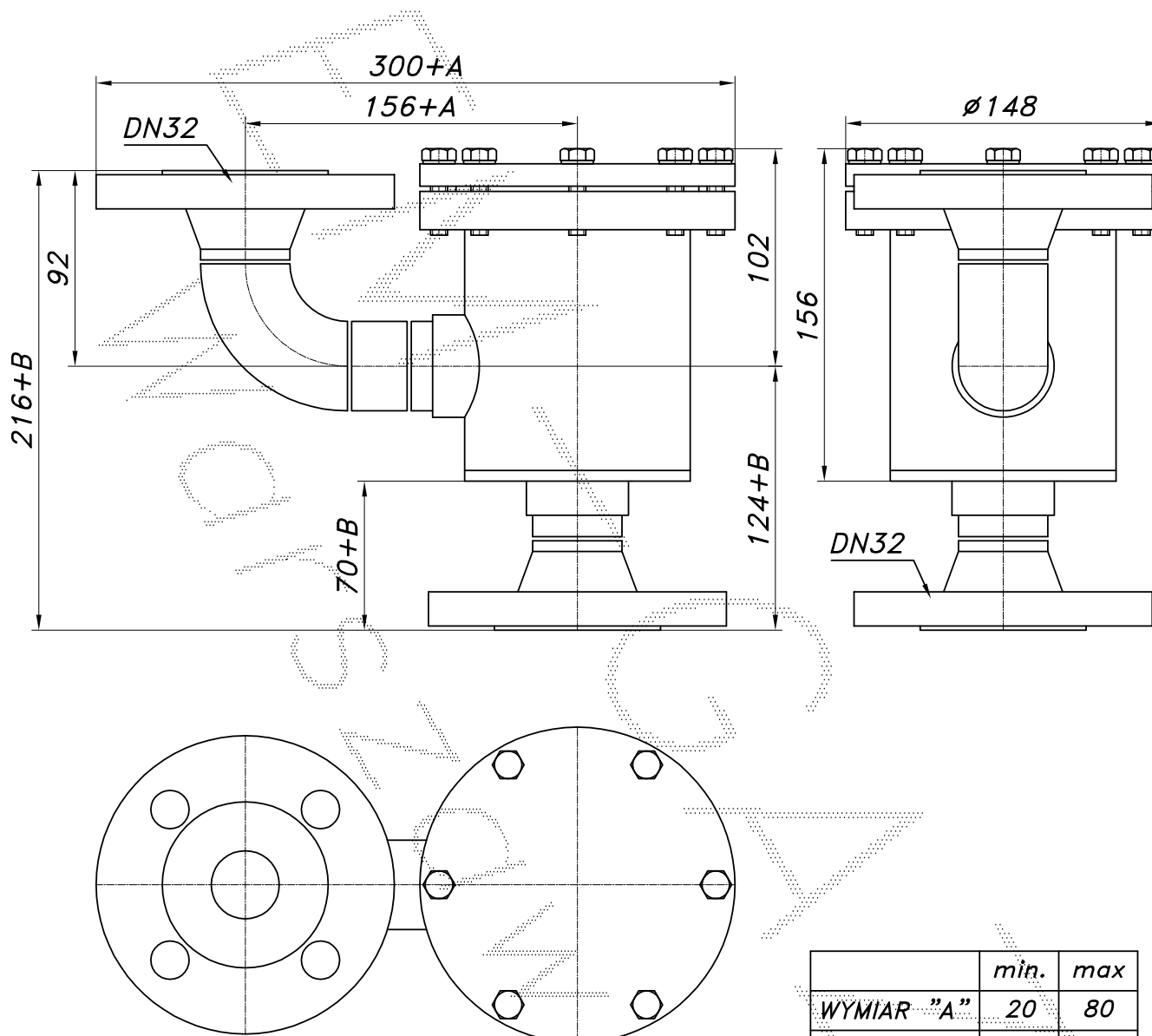
	min.	max
WYMIAR "A"	20	250
WYMIAR "B"	20	450

W wykonaniu standardowym wymiary "A" i "B" = 0.

## FILTR GAZU ŚREDNIEGO CIŚNIENIA DN32

Nazwa	nr katalogowy	max ciśnienie pracy [MPa]	max wydatek [Nm <sup>3</sup> /h]	wkład filtra typ:	powierzchnia filtracyjna [m <sup>2</sup> ]	waga [kg]
FGA-32/K1	F-017	1.6	260	WA20-75	0.18	9.4

UWAGA: Max wydatek policzono ze współczynnikiem korekcji 3.8.



	min.	max
WYMIAR "A"	20	80
WYMIAR "B"	20	250

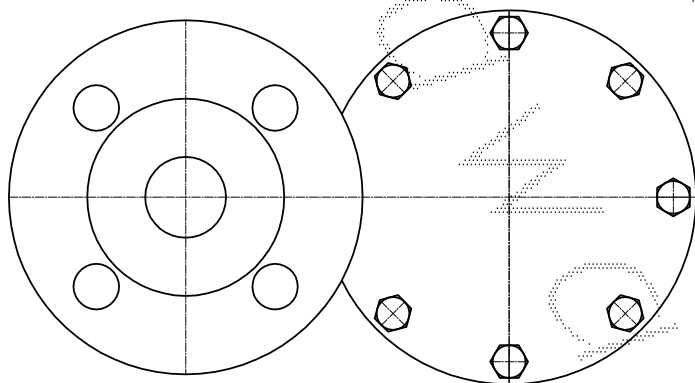
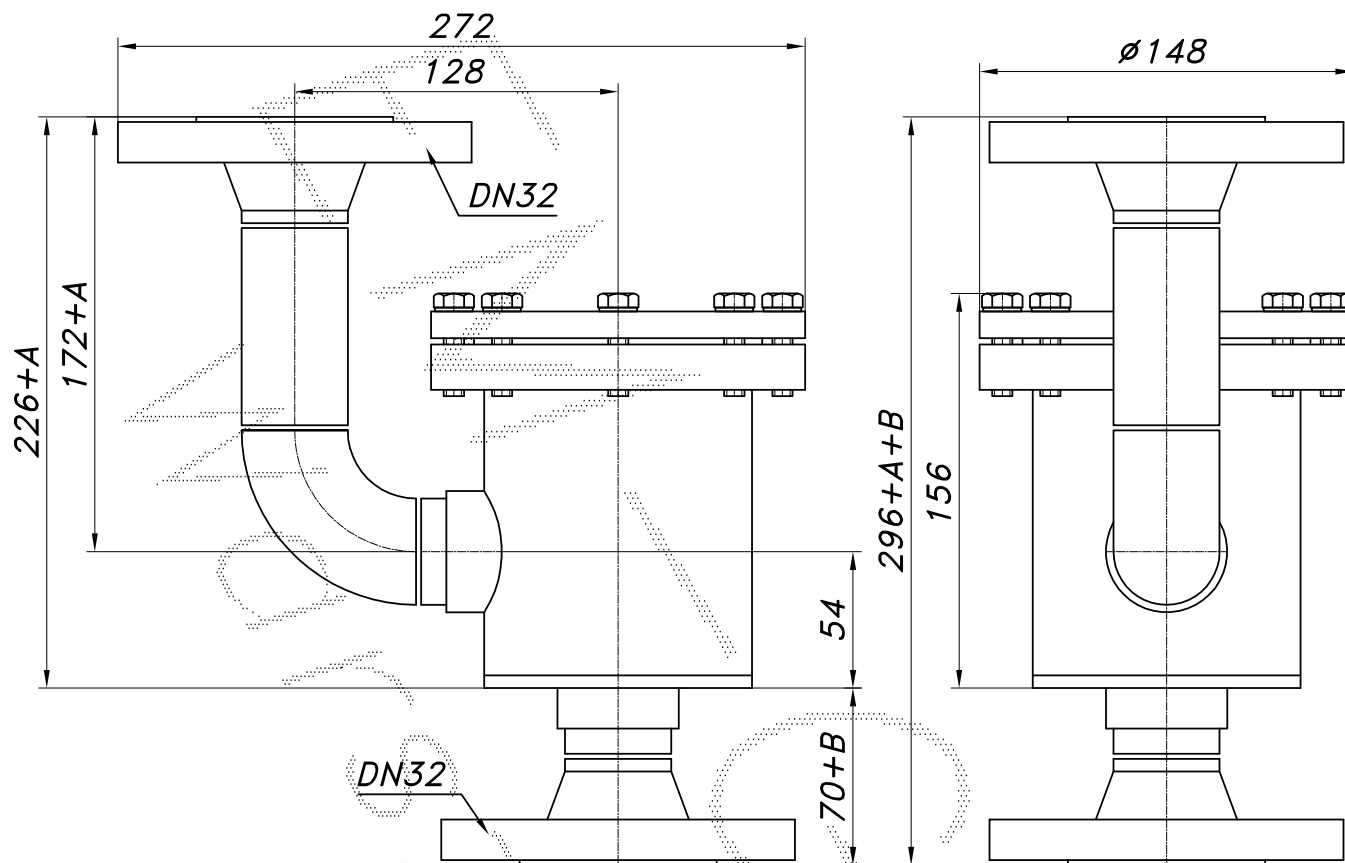
W wykonaniu standardowym  
wymiary "A" i "B" = 0.

Mozna zamontować manometr różnicowy

## FILTR GAZU ŚREDNIEGO CIŚNIENIA DN32

Nazwa	nr katalogowy	max ciśnienie pracy [MPa]	max wydatek [Nm <sup>3</sup> /h]	wkład filtra typ:	powierzchnia filtracyjna [m <sup>2</sup> ]	waga [kg]
FGA-32/K2	F-018	1.6	260	WA20-75	0.18	9.6

UWAGA: Max wydatek policzono ze współczynnikiem korekcji 3.8.



	min.	max
WYMIAR "A"	20	120
WYMIAR "B"	20	450

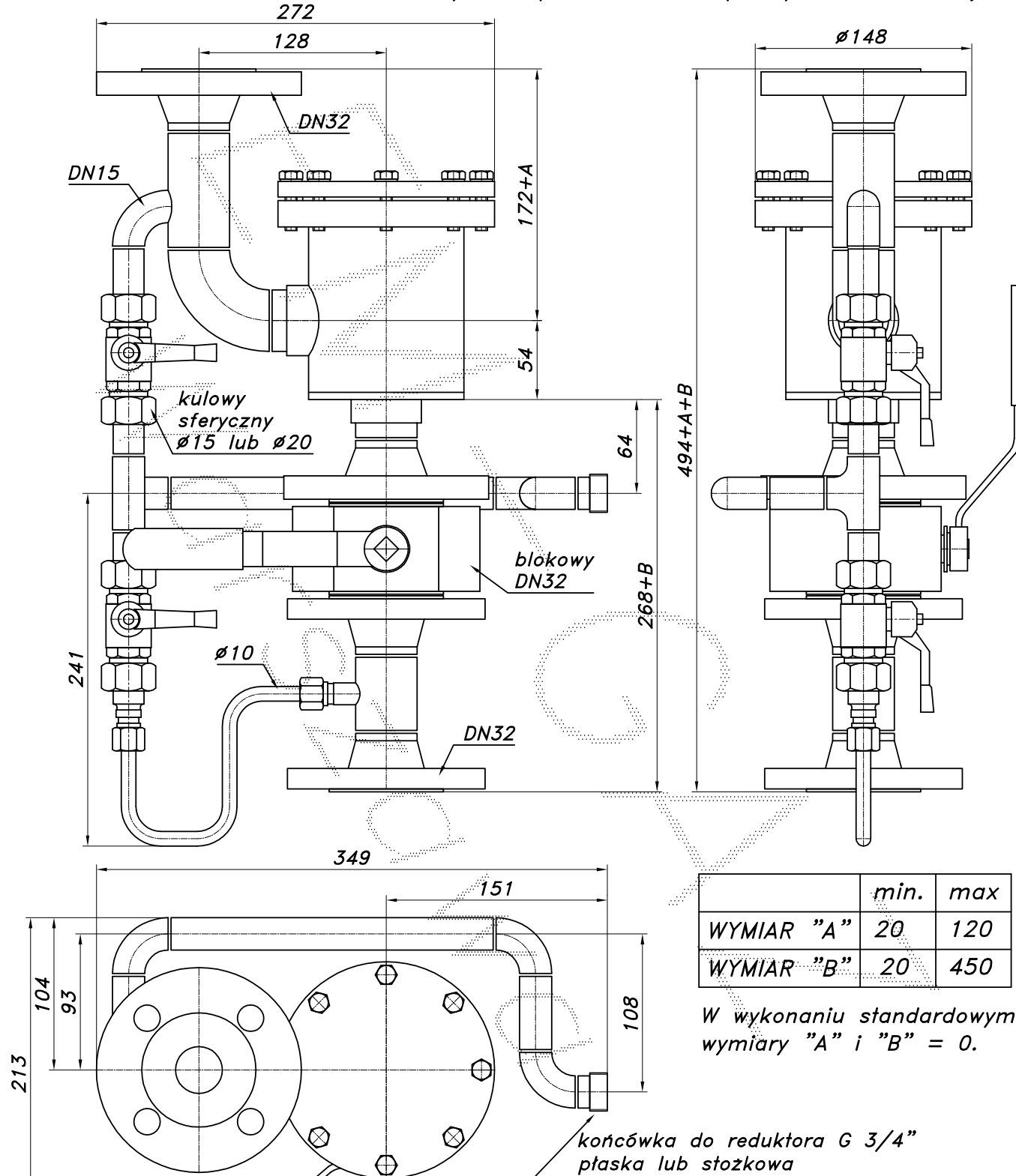
W wykonaniu standardowym wymiary "A" i "B" = 0.

Mozna zamontować manometr różnicowy

## FILTR GAZU ŚREDNIEGO CIŚNIENIA DN32

Nazwa	nr katalogowy	max ciśnienie pracy [MPa]	max wydatek [Nm <sup>3</sup> /h]	wkład filtra typ:	powierzchnia filtracyjna [m <sup>2</sup> ]	waga [kg]
FGA-32/K2-OB	F-019	1.6	260	WA20-75	0.18	13.8

UWAGA: Max wydatek policzono ze współczynnikiem korekcji 3.8.



	min.	max
WYMIAR "A"	20	120
WYMIAR "B"	20	450

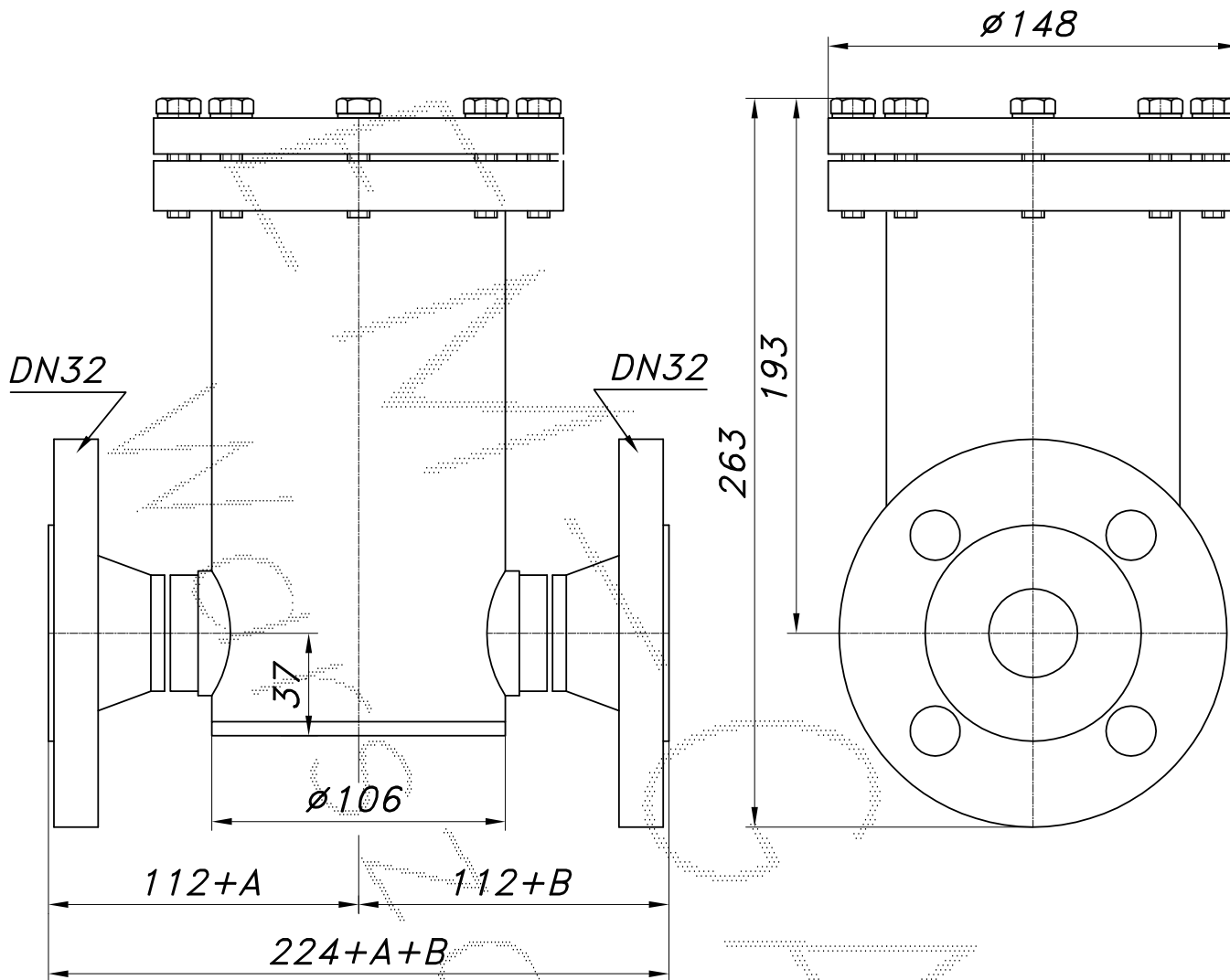
W wykonaniu standardowym wymiary "A" i "B" = 0.

końcówka do reduktora G 3/4"  
płaska lub stożkowa

## FILTR GAZU ŚREDNIEGO CIŚNIENIA DN32

Nazwa	nr katalogowy	max ciśnienie pracy [MPa]	max wydatek [Nm <sup>3</sup> /h]	wkład filtra typ:	powierzchnia filtracyjna [m <sup>2</sup> ]	waga [kg]
FGA-32/P	F-020	1.6	280	WA20-75	0.18	10.2

UWAGA: Max wydatek policzono ze współczynnikiem korekcji 3.8.



	min.	max
WYMIAR "A"	20	120
WYMIAR "B"	20	120

W wykonaniu standardowym wymiary "A" i "B" = 0.

