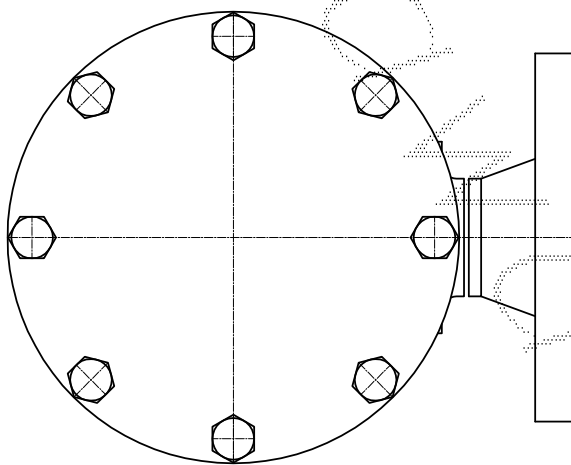
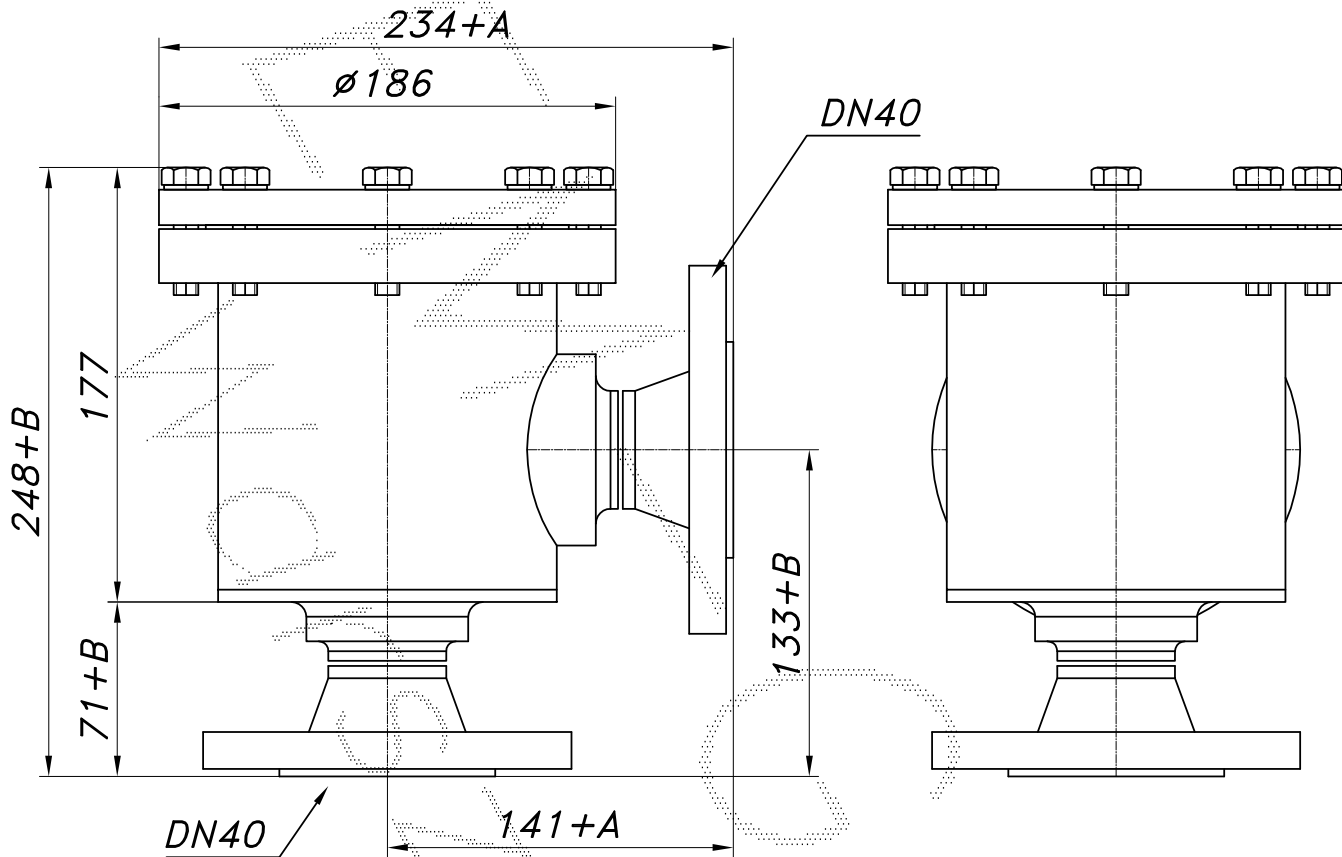


FILTR GAZU ŚREDNIEGO CIŚNIENIA DN40

Nazwa	nr katalogowy	max ciśnienie pracy [MPa]	max wydatek [Nm ³ /h]	wkład filtra typ:	powierzchnia filtracyjna [m ²]	waga [kg]
FGA-40/K	F-021	1.6	440	WA20-100	0.42	14.2

UWAGA: Max wydatek policzono ze współczynnikiem korekcji 3.8.



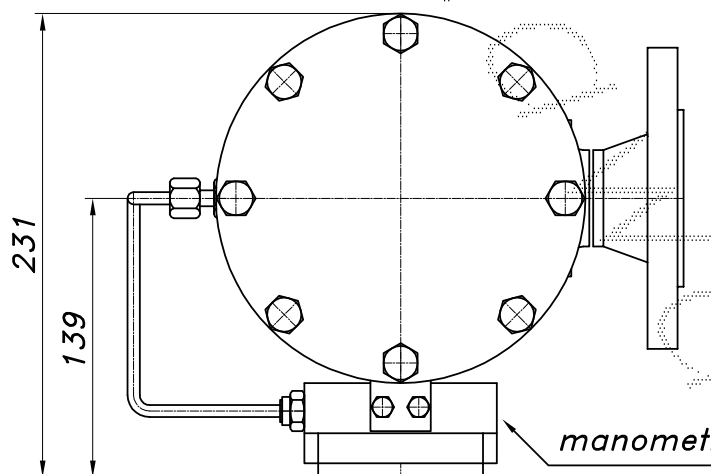
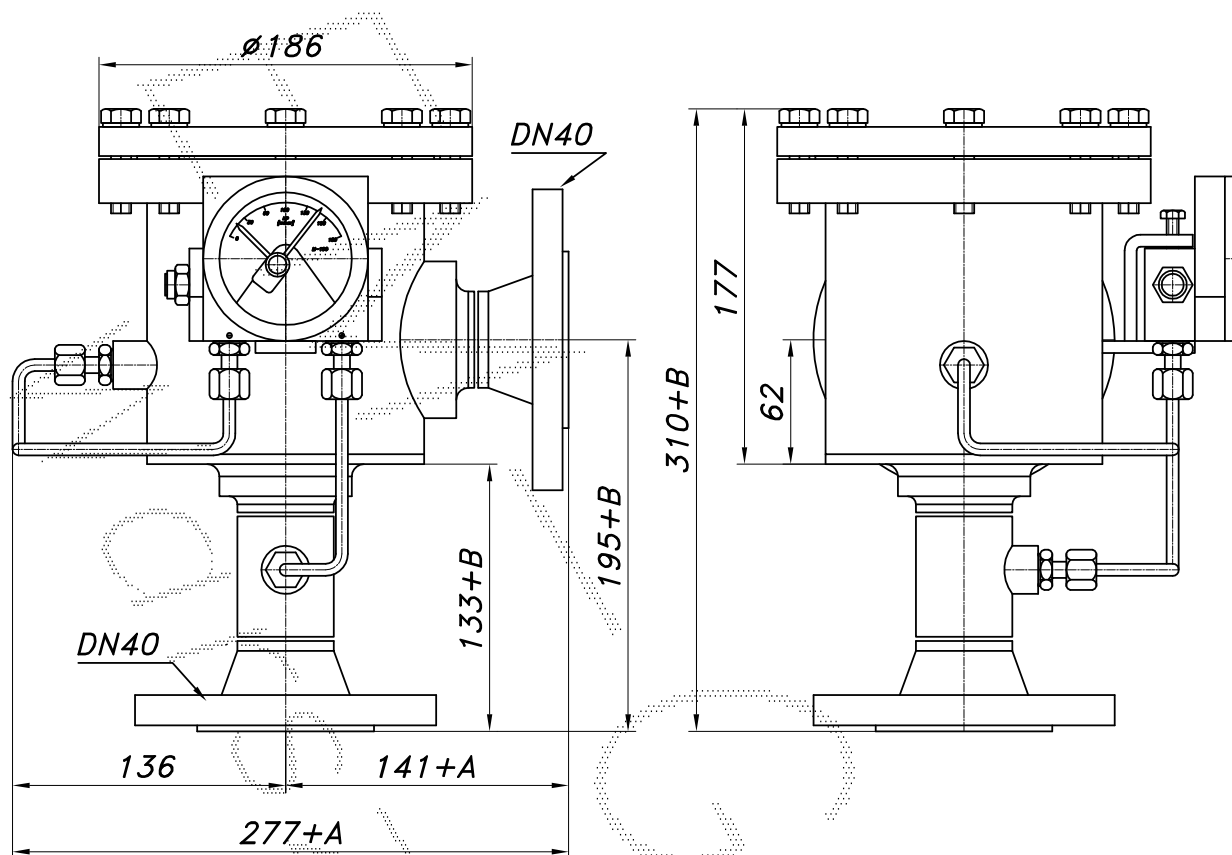
	min.	max
WYMIAR "A"	20	250
WYMIAR "B"	20	450

W wykonaniu standardowym wymiary "A" i "B" = 0.

FILTR GAZU ŚREDNIEGO CIŚNIENIA DN40

Nazwa	nr katalogowy	max ciśnienie pracy [MPa]	max wydatek [Nm ³ /h]	wkład filtra typ:	powierzchnia filtracyjna [m ²]	waga [kg]
FGA-40/K-MR	F-022	1.6	440	WA20-100	0.42	14.8

UWAGA: Max wydatek policzono ze współczynnikiem korekcji 3.8.



manometr różnicowy UNION M-150

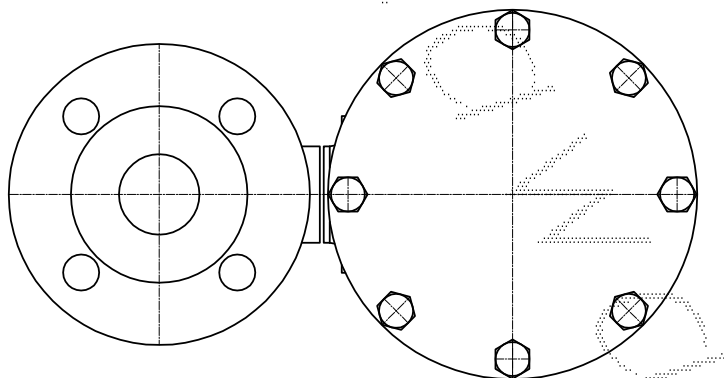
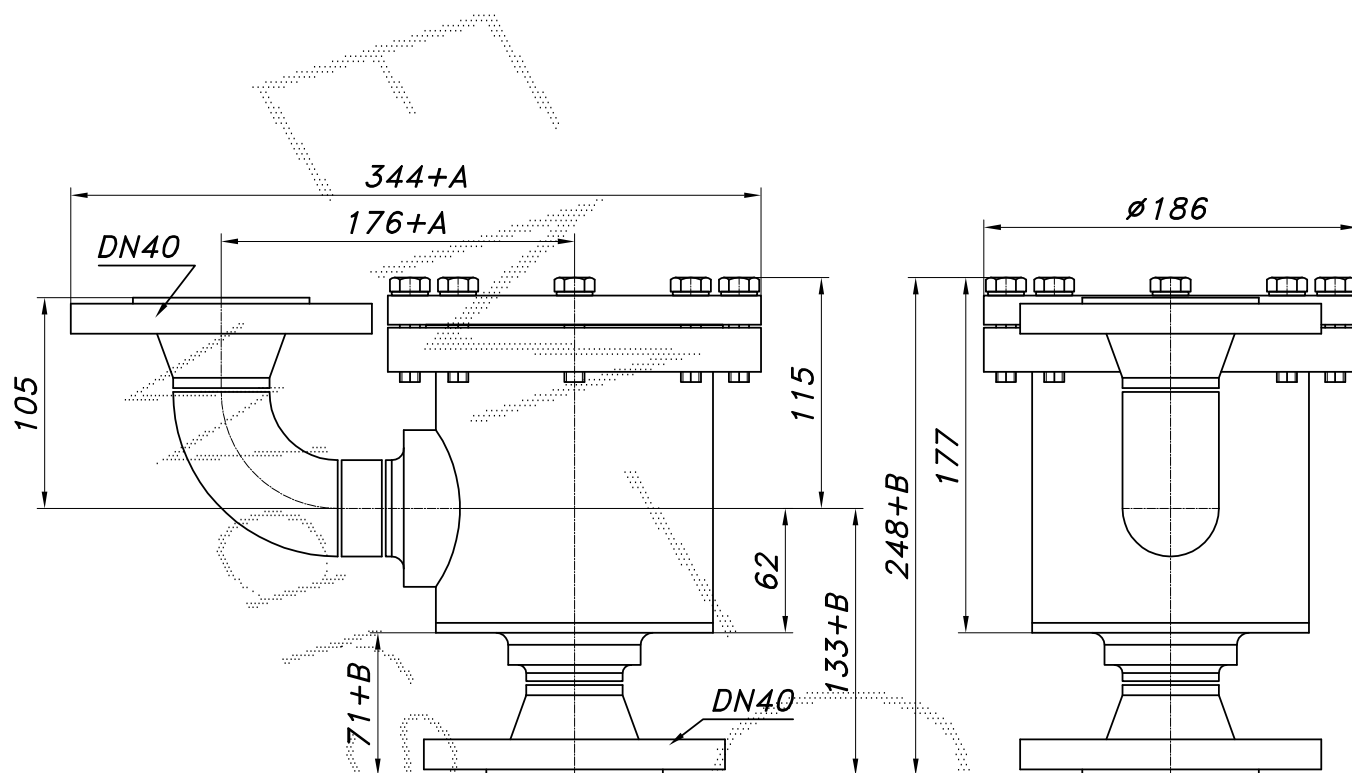
	min.	max
WYMIAR "A"	20	250
WYMIAR "B"	20	450

W wykonaniu standardowym
wymiary "A" i "B" = 0.

FILTR GAZU ŚREDNIEGO CIŚNIENIA DN40

Nazwa	nr katalogowy	max ciśnienie pracy [MPa]	max wydatek [Nm ³ /h]	wkład filtra typ:	powierzchnia filtracyjna [m ²]	waga [kg]
FGA-40/K1	F-023	1.6	440	WA20-100	0.42	14.7

UWAGA: Max wydatek policzono ze współczynnikiem korekcji 3.8.



	min.	max
WYMIAR "A"	20	80
WYMIAR "B"	20	250

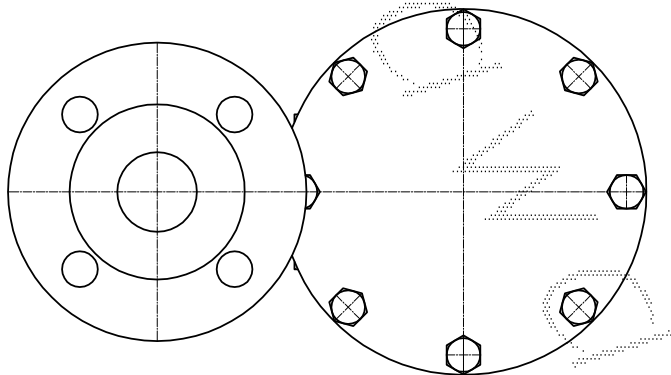
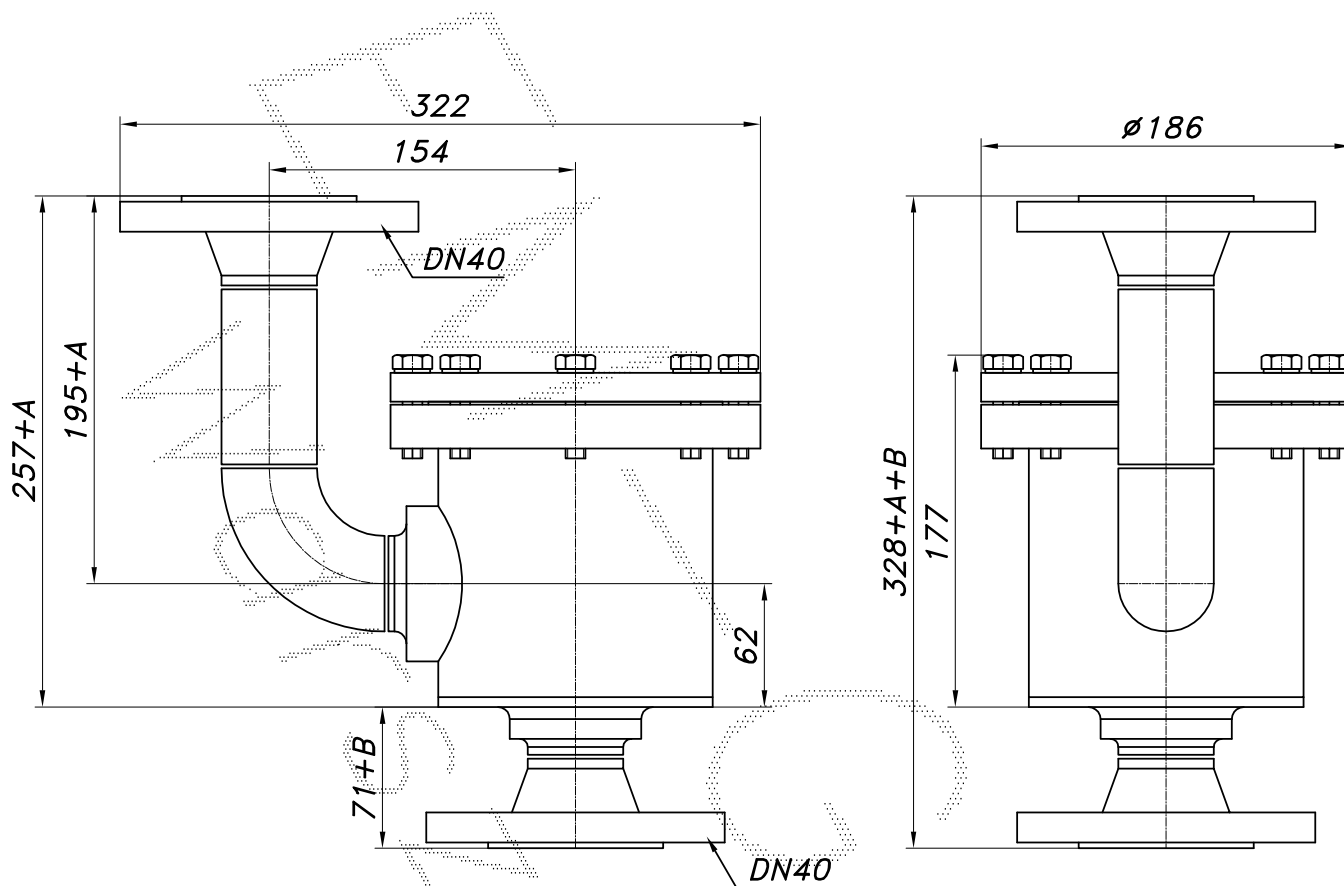
W wykonaniu standardowym
wymiary "A" i "B" = 0.

Mozna zamontować manometr różnicowy

FILTR GAZU ŚREDNIEGO CIŚNIENIA DN40

Nazwa	nr katalogowy	max ciśnienie pracy [MPa]	max wydatek [Nm ³ /h]	wkład filtra typ:	powierzchnia filtracyjna [m ²]	waga [kg]
FGA-40/K2	F-024	1.6	440	WA20-100	0.42	14.9

UWAGA: Max wydatek policzono ze współczynnikiem korekcji 3.8.



	min.	max
WYMIAR "A"	20	120
WYMIAR "B"	20	450

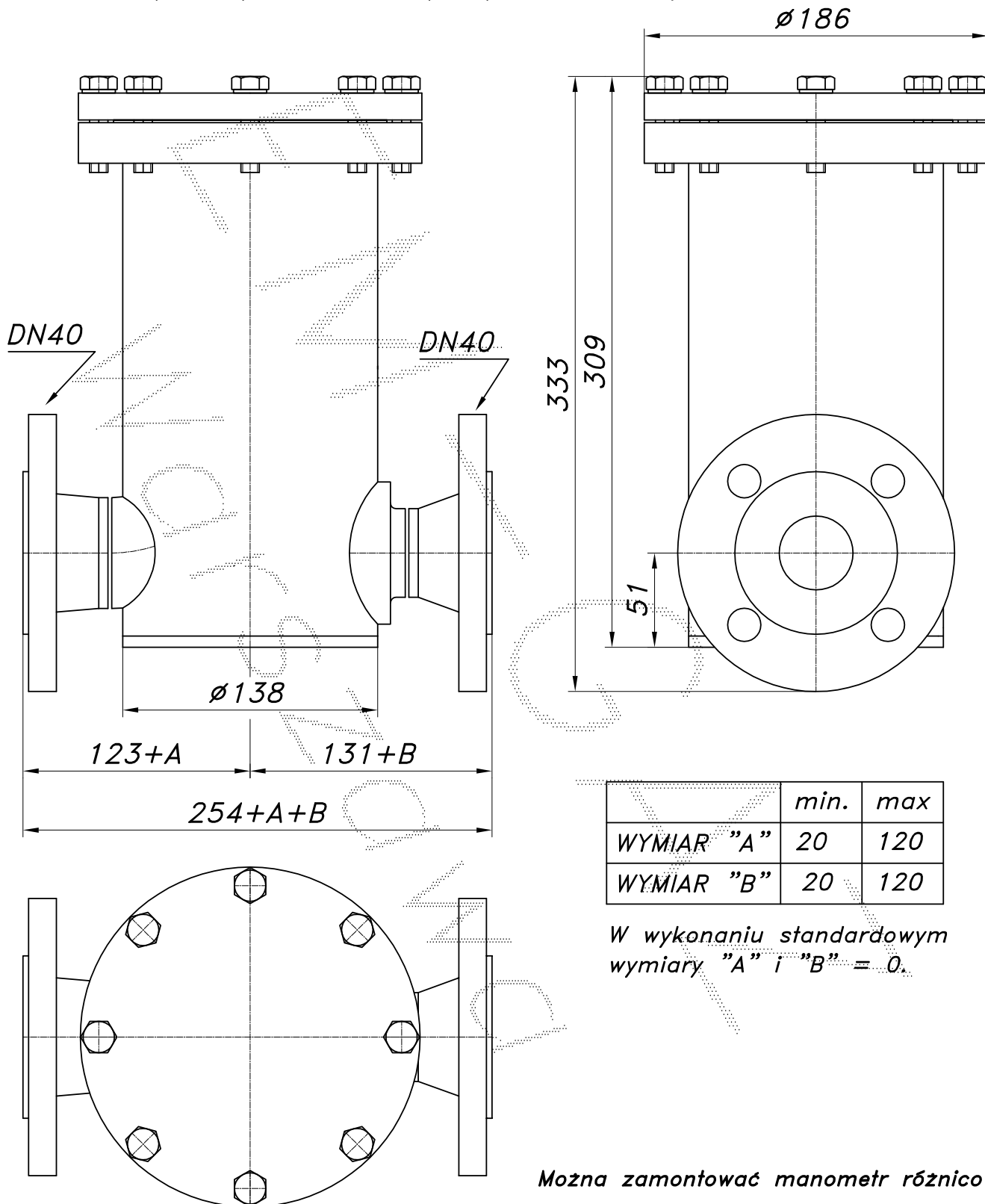
W wykonaniu standardowym wymiary "A" i "B" = 0.

Mozna zamontować manometr różnicowy

FILTR GAZU ŚREDNIEGO CIŚNIENIA DN40

Nazwa	nr katalogowy	max ciśnienie pracy [MPa]	max wydatek [Nm ³ /h]	wkład filtra typ:	powierzchnia filtracyjna [m ²]	waga [kg]
FGA-40/P	F-026	1.6	440	WA20-100	0.42	16.3

UWAGA: Max wydatek policzono ze współczynnikiem korekcji 3.8.



	min.	max
WYMIAR "A"	20	120
WYMIAR "B"	20	120

W wykonaniu standardowym wymiary "A" i "B" = 0.

Można zamontować manometr różnicowy