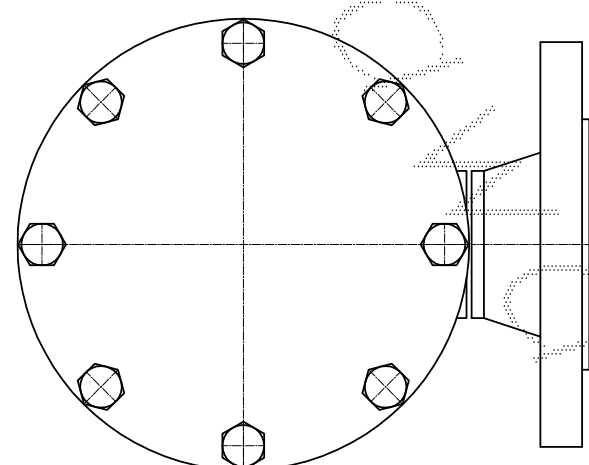
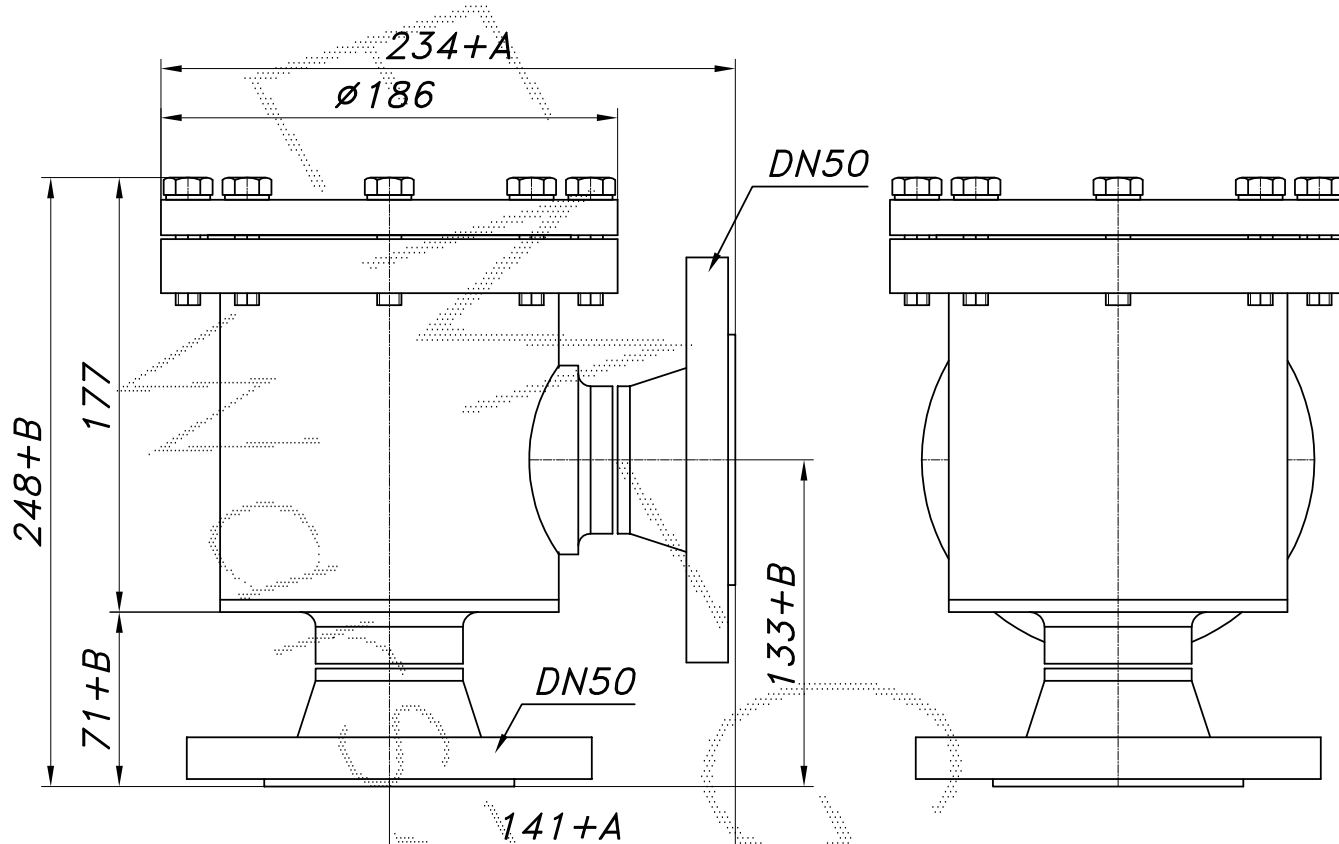


## FILTR GAZU ŚREDNIEGO CIŚNIENIA DN50

Nazwa	nr katalogowy	max ciśnienie pracy [MPa]	max wydatek [Nm <sup>3</sup> /h]	wkład filtra typ:	powierzchnia filtracyjna [m <sup>2</sup> ]	waga [kg]
FGA-50/K	F-027	1.6	680	WA20-100	0.42	15.5

UWAGA: Max wydatek policzono ze współczynnikiem korekcji 3.8.



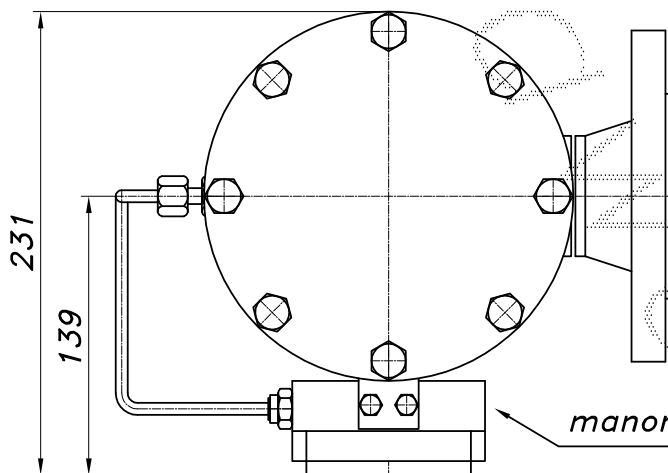
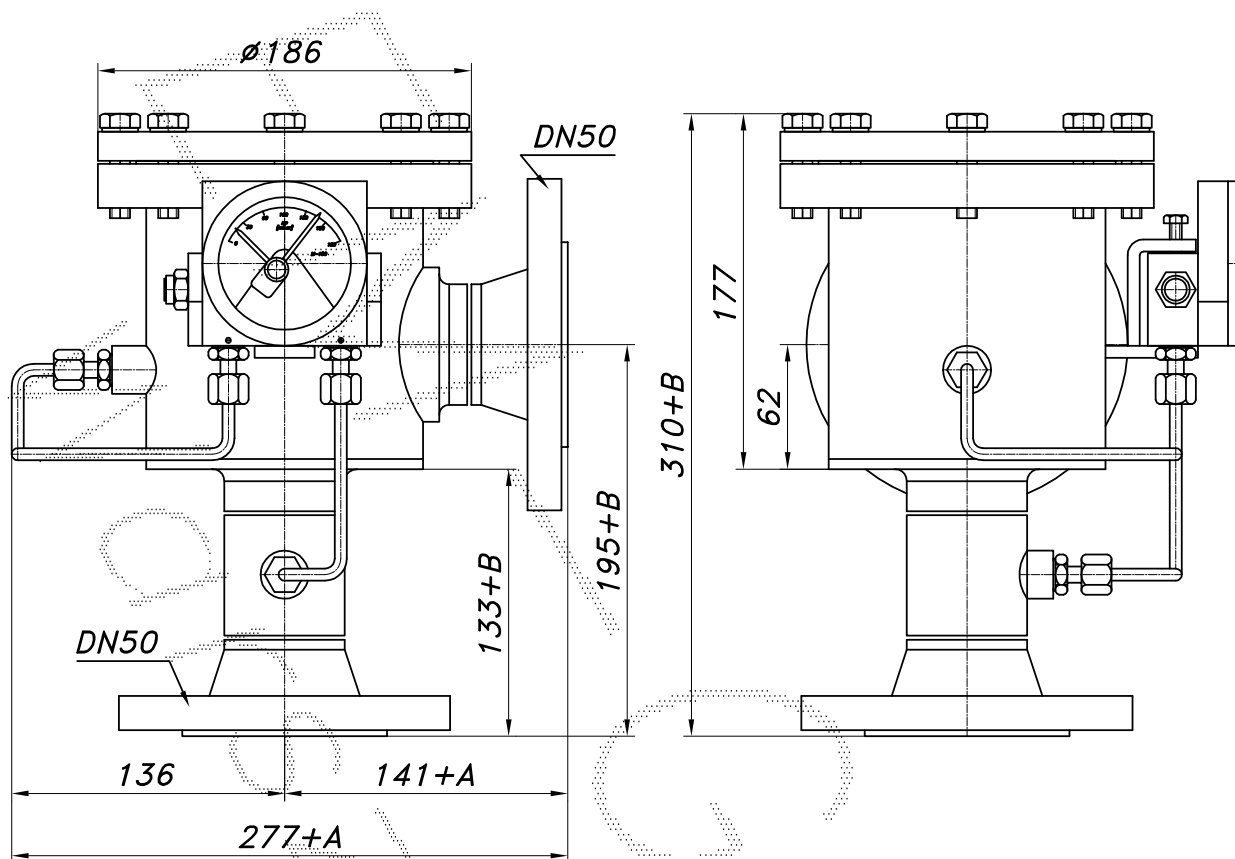
	min.	max
WYMIAR "A"	20	250
WYMIAR "B"	20	450

W wykonaniu standardowym wymiary "A" i "B" = 0.

## FILTR GAZU ŚREDNIEGO CIŚNIENIA DN50

Nazwa	nr katalogowy	max ciśnienie pracy [MPa]	max wydatek [Nm <sup>3</sup> /h]	wkład filtra typ:	powierzchnia filtracyjna [m <sup>2</sup> ]	waga [kg]
FGA-50/K-MR	F-028	1.6	680	WA20-100	0.42	16.2

UWAGA: Max wydatek policzono ze współczynnikiem korekcji 3.8.



	min.	max
WYMIAR "A"	20	250
WYMIAR "B"	20	450

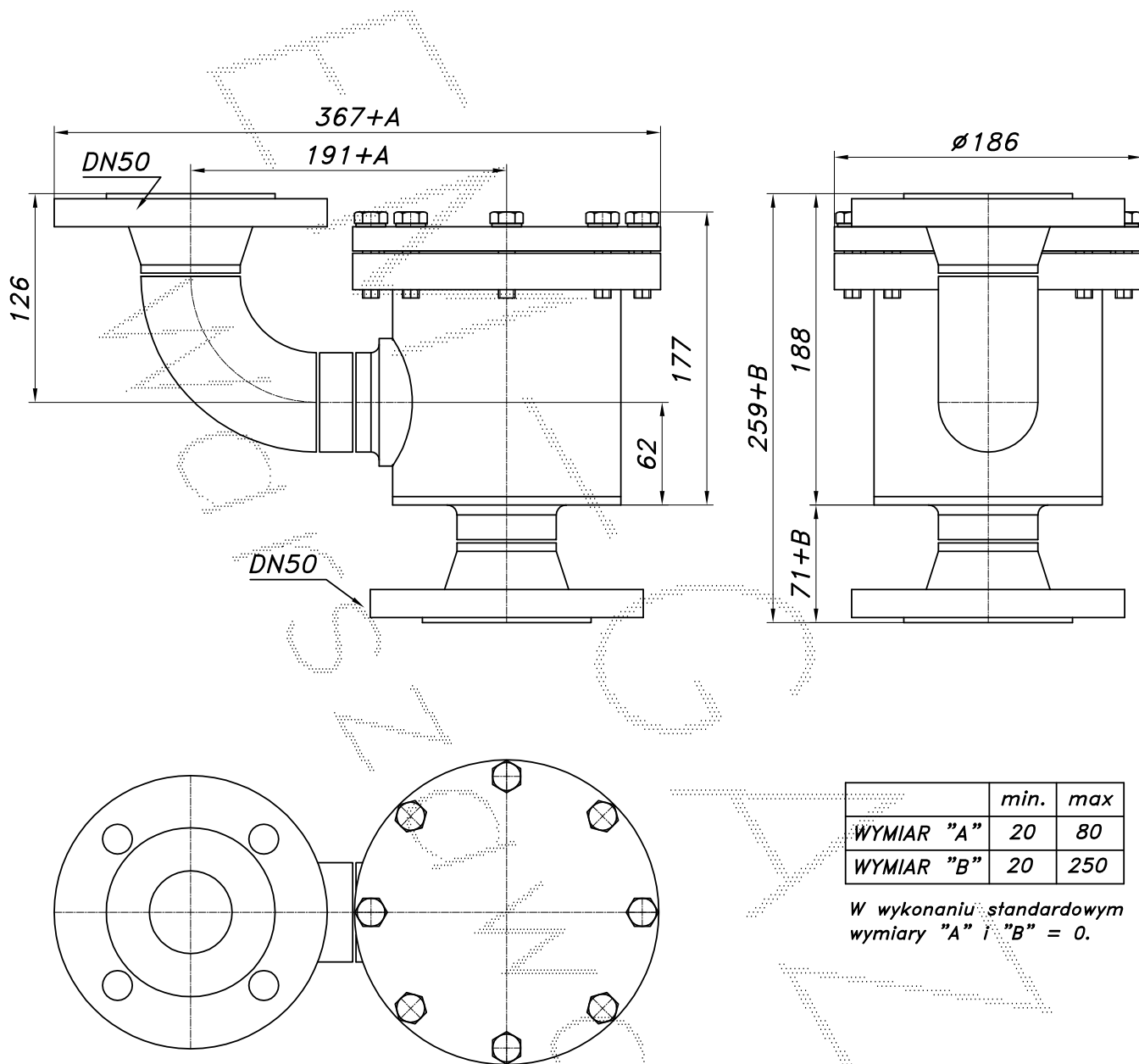
W wykonaniu standardowym wymiary "A" i "B" = 0.

manometr różnicowy UNION M-150

## FILTR GAZU ŚREDNIEGO CIŚNIENIA DN50

Nazwa	nr katalogowy	max ciśnienie pracy [MPa]	max wydatek [Nm <sup>3</sup> /h]	wkład filtra typ:	powierzchnia filtracyjna [m <sup>2</sup> ]	waga [kg]
FGA-50/K1	F-029	1.6	680	WA20-100	0.42	16.7

UWAGA: Max wydatek policzono ze współczynnikiem korekcji 3.8.

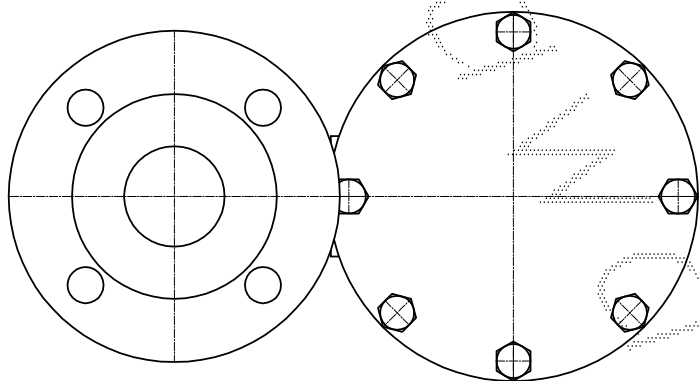
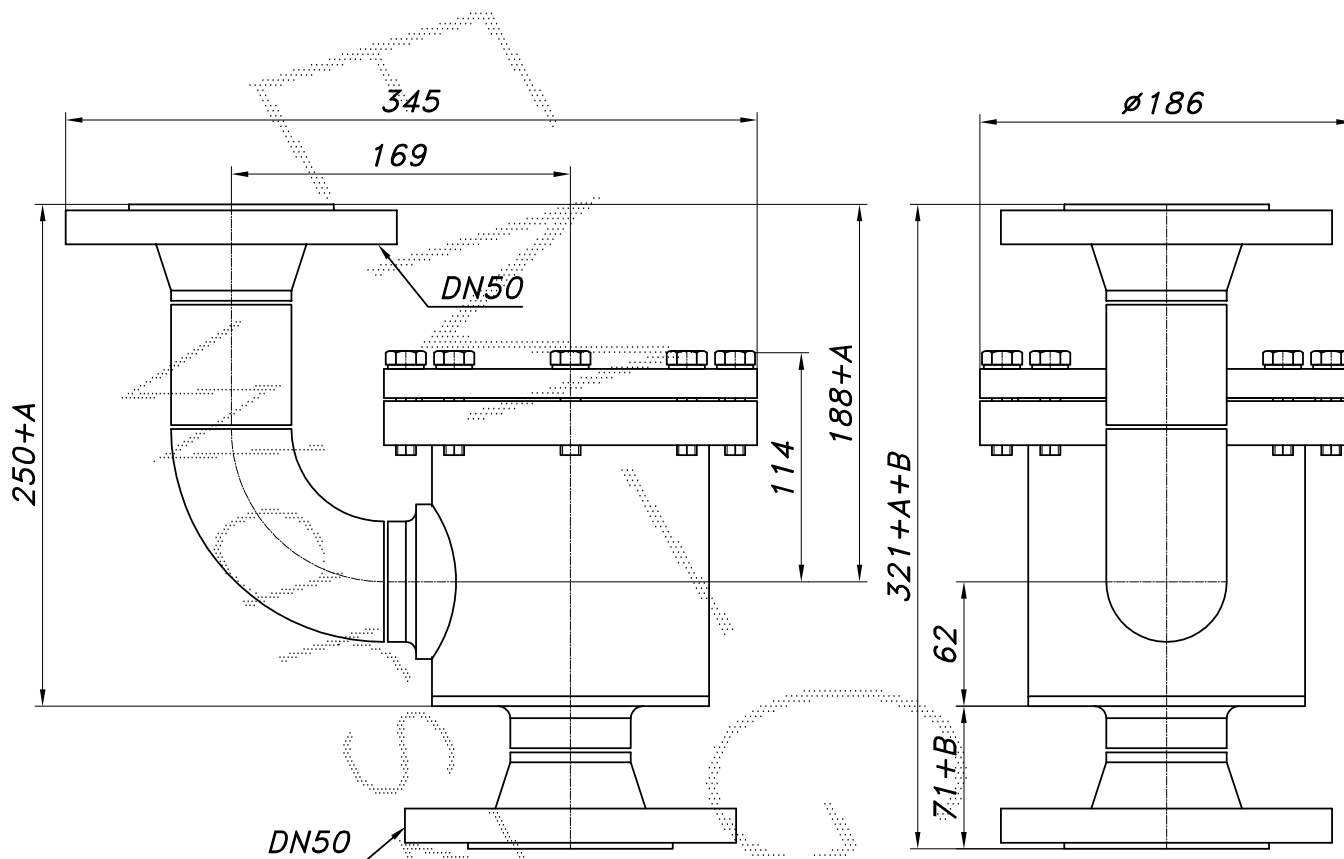


Mozna zamontować manometr różnicowy

## FILTR GAZU ŚREDNIEGO CIŚNIENIA DN50

Nazwa	nr katalogowy	max ciśnienie pracy [MPa]	max wydatek [Nm <sup>3</sup> /h]	wkład filtra typ:	powierzchnia filtracyjna [m <sup>2</sup> ]	waga [kg]
FGA-50/K2	F-030	1.6	680	WA20-100	0.42	16.9

UWAGA: Max wydatek policzono ze współczynnikiem korekcji 3.8.



	min.	max
WYMIAR "A"	20	120
WYMIAR "B"	20	450

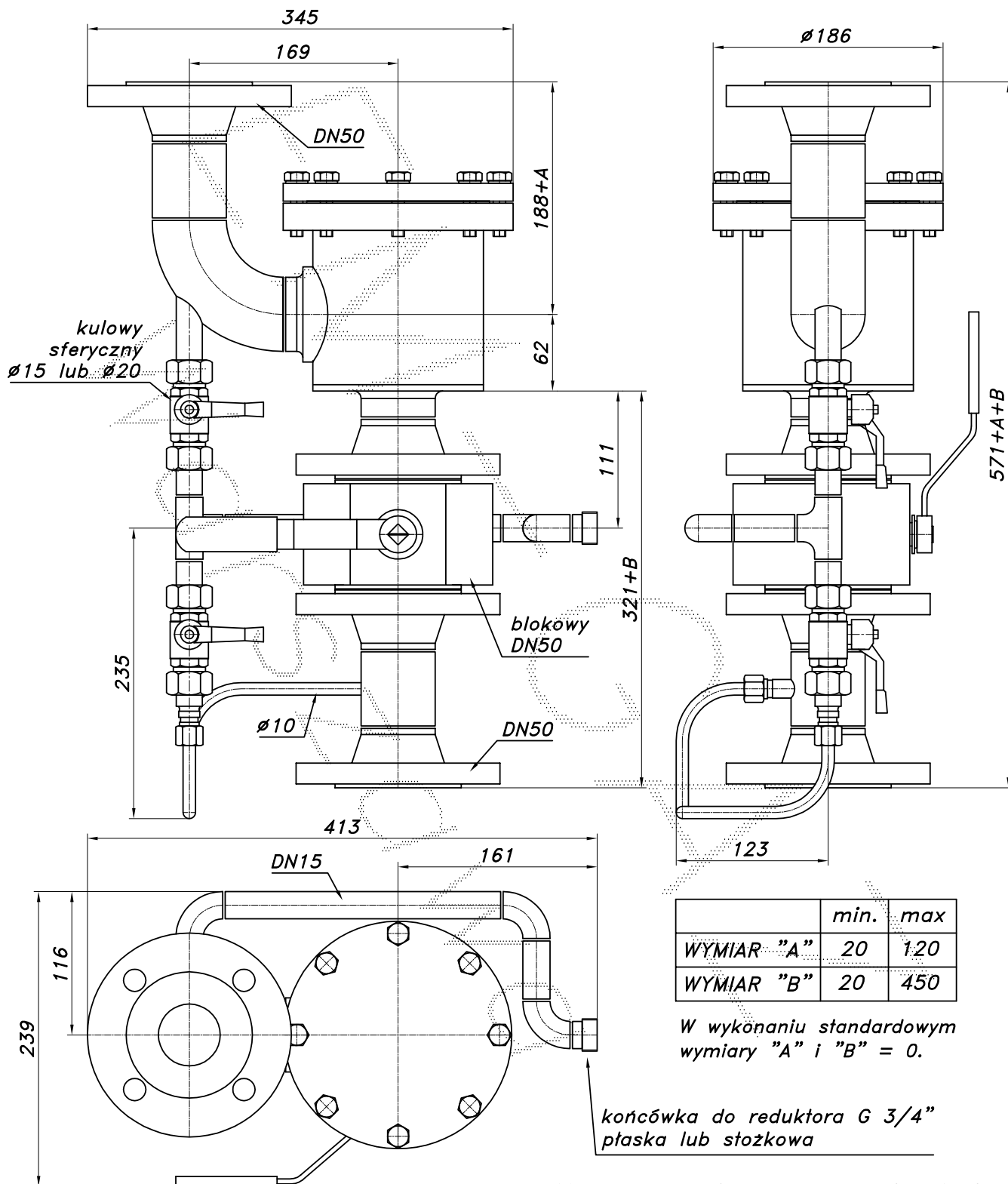
W wykonaniu standardowym  
wymiary "A" i "B" = 0.

Mozna zamontować manometr różnicowy

## FILTR GAZU ŚREDNIEGO CIŚNIENIA DN50

Nazwa	nr katalogowy	max ciśnienie pracy [MPa]	max wydatek [Nm <sup>3</sup> /h]	wkład filtra typ:	powierzchnia filtracyjna [m <sup>2</sup> ]	waga [kg]
FGA-50/K2-0B	F-031	1.6	680	WA20-100	0.42	32.7

UWAGA: Max wydatek policzono ze współczynnikiem korekcji 3.8.

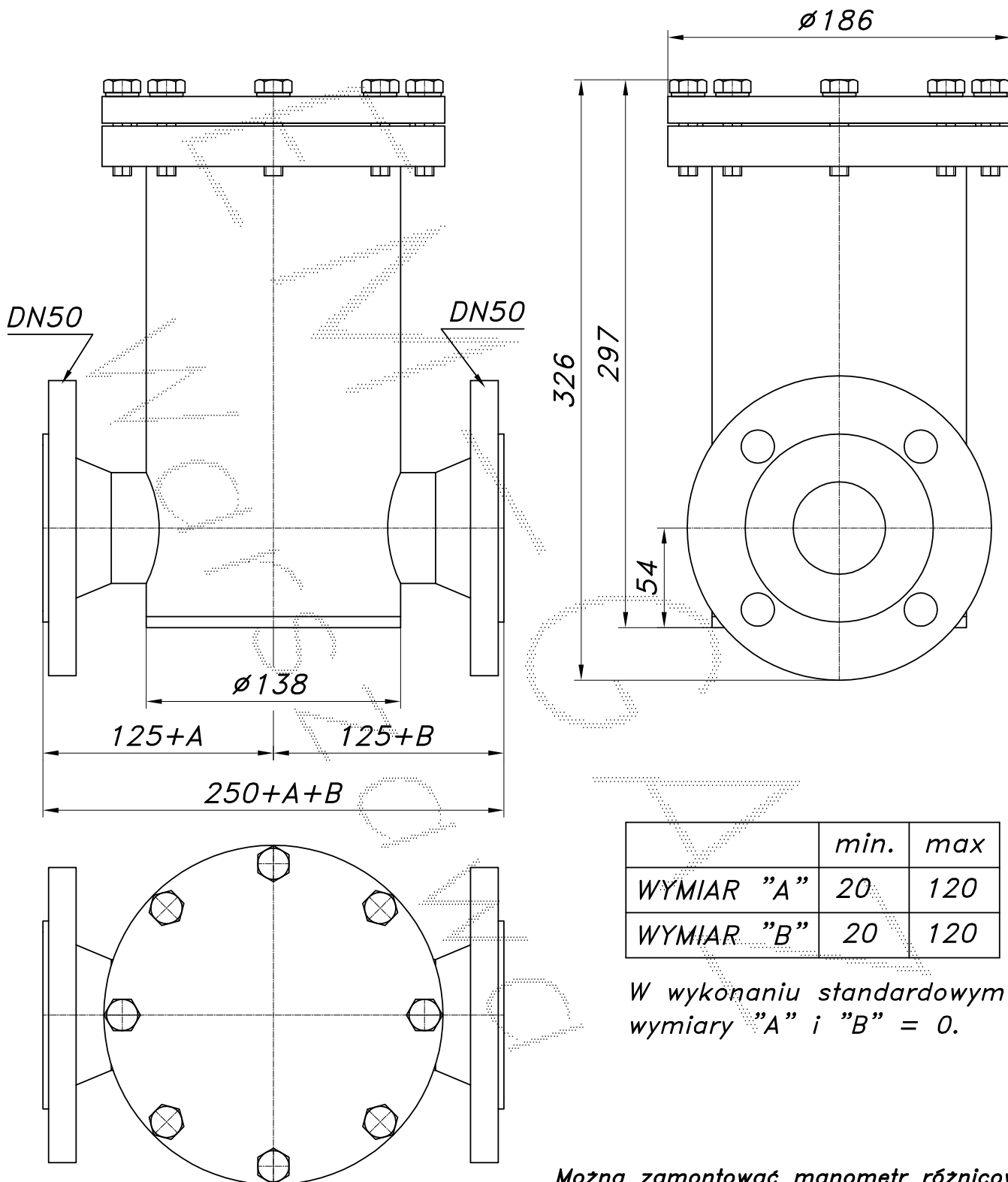


Można zamontować manometr różnicowy

## FILTR GAZU ŚREDNIEGO CIŚNIENIA DN50

Nazwa	nr katalogowy	max ciśnienie pracy [MPa]	max wydatek [Nm <sup>3</sup> /h]	wkład filtra typ:	powierzchnia filtracyjna [m <sup>2</sup> ]	waga [kg]
FGA-50/P	F-032	1.6	700	WA20-100	0.42	17.7

UWAGA: Max wydatek policzono ze współczynnikiem korekcji 3.8.



	min.	max
WYMIAR "A"	20	120
WYMIAR "B"	20	120

W wykonaniu standardowym wymiary "A" i "B" = 0.

Mozna zamontować manometr różnicowy