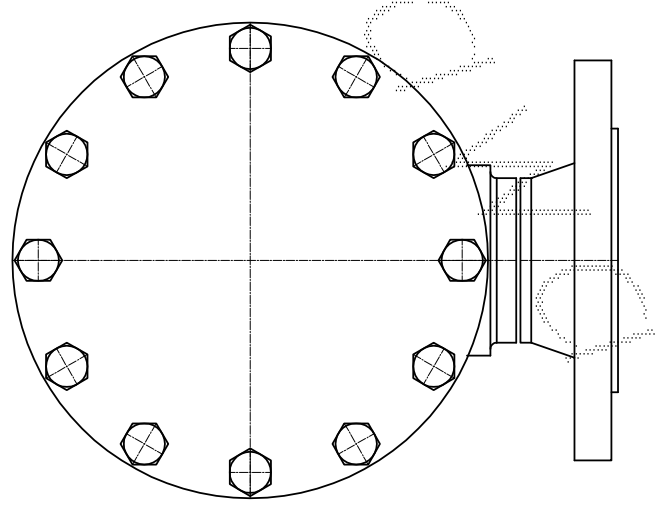
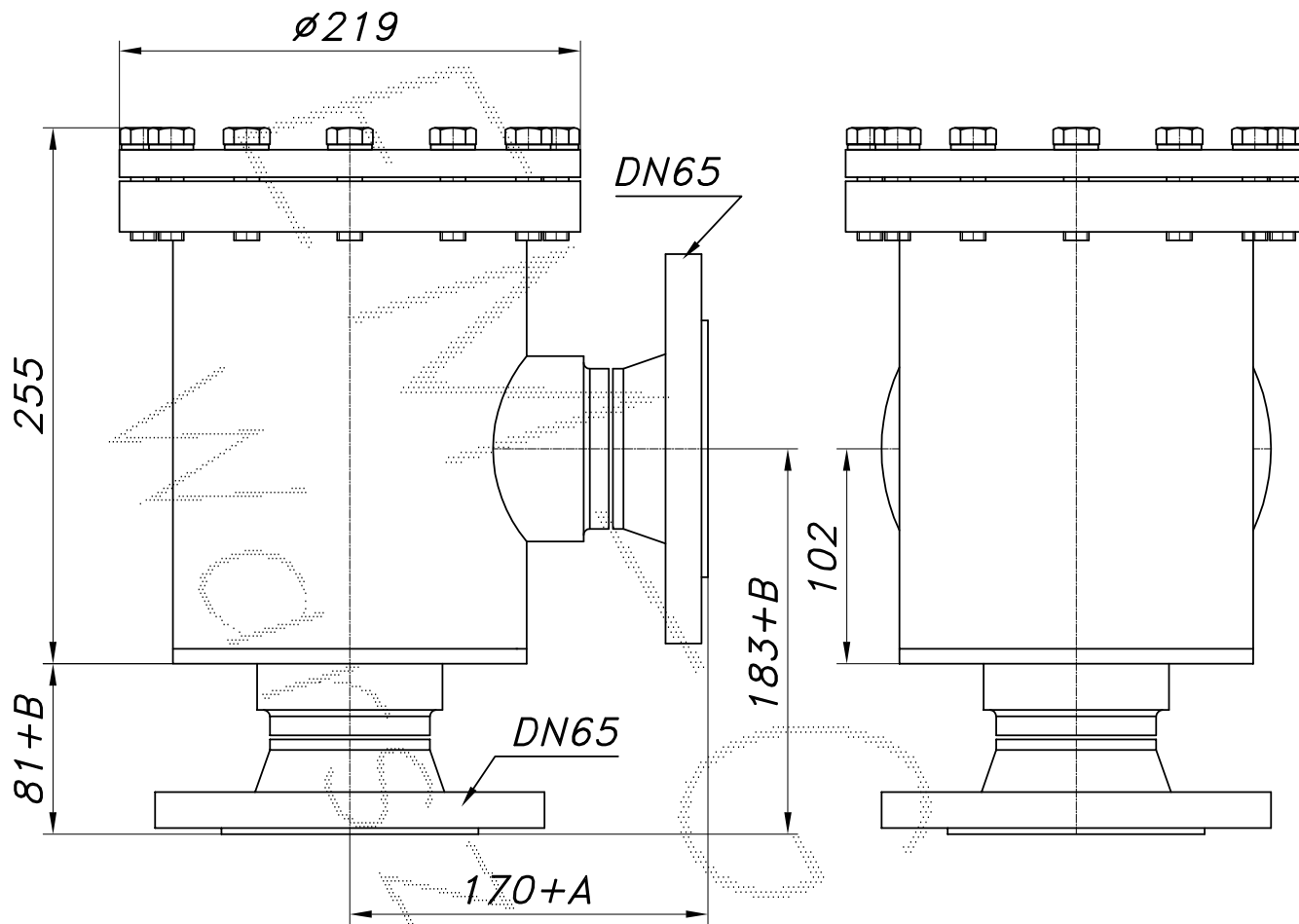


## FILTR GAZU ŚREDNIEGO CIŚNIENIA DN65

Nazwa	nr katalogowy	max ciśnienie pracy [MPa]	max wydatek [Nm <sup>3</sup> /h]	wkład filtra typ:	powierzchnia filtracyjna [m <sup>2</sup> ]	waga [kg]
FGA-65/K	F-033	1.6	950	WA20-205	0.8	24.6

UWAGA: Max wydatek policzono ze współczynnikiem korekcji 3.8.



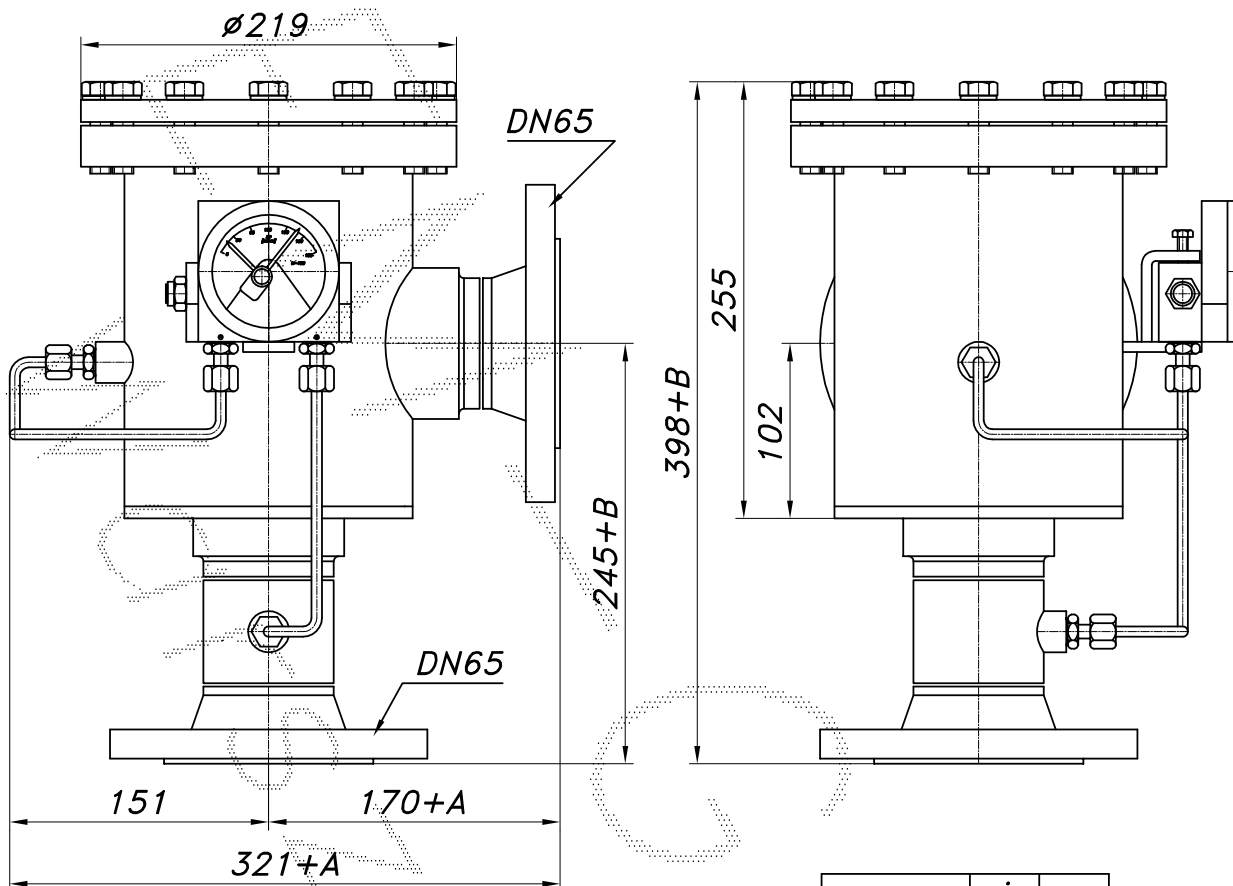
	min.	max
WYMIAR "A"	20	250
WYMIAR "B"	20	450

W wykonaniu standardowym wymiary "A" i "B" = 0.

## FILTR GAZU ŚREDNIEGO CIŚNIENIA DN65

Nazwa	nr katalogowy	max ciśnienie pracy [MPa]	max wydatek [Nm <sup>3</sup> /h]	wkład filtra typ:	powierzchnia filtracyjna [m <sup>2</sup> ]	waga [kg]
FGA-65/K-MR	F-034	1.6	950	WA20-205	0.8	25.1

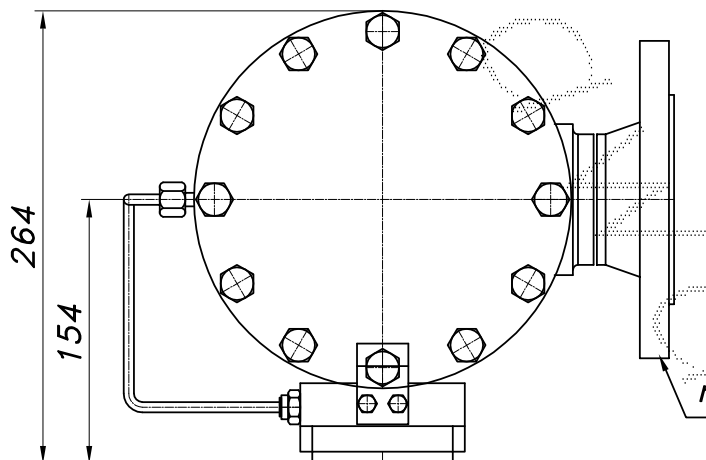
UWAGA: Max wydatek policzono ze współczynnikiem korekcji 3.8.



	min.	max
WYMIAR "A"	20	250
WYMIAR "B"	20	450

W wykonaniu standardowym  
wymiary "A" i "B" = 0.

FGA-65/K-MR  
nr. kat. F-34  
str. 39

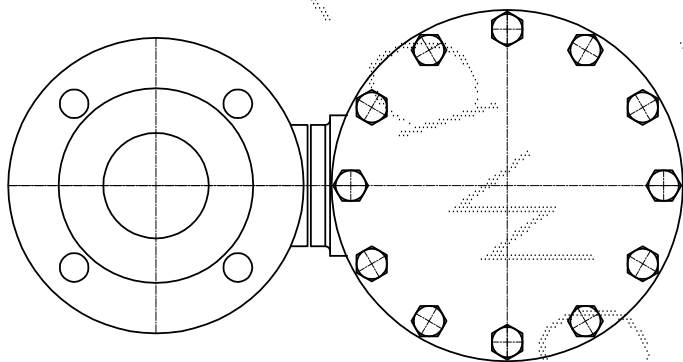
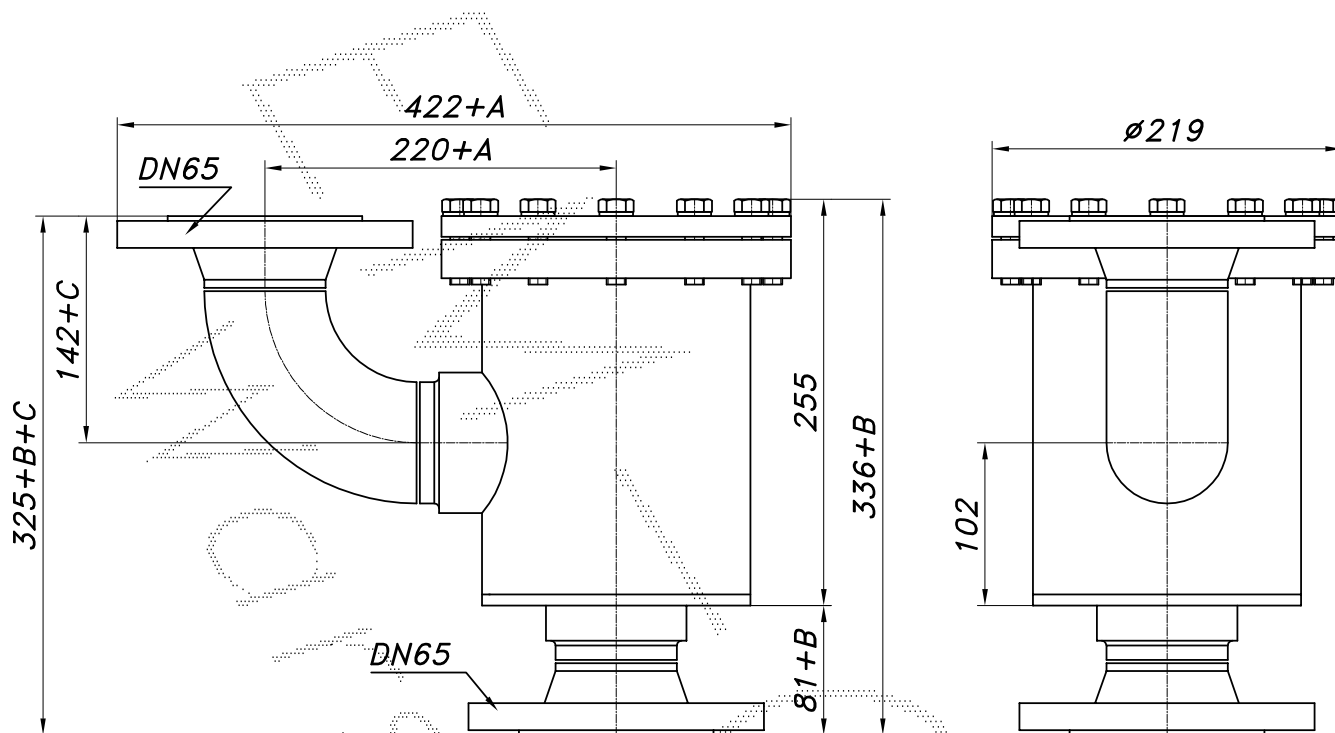


manometr różnicowy UNION M-150

## FILTR GAZU ŚREDNIEGO CIŚNIENIA DN65

Nazwa	nr katalogowy	max ciśnienie pracy [MPa]	max wydatek [Nm <sup>3</sup> /h]	wkład filtra typ:	powierzchnia filtracyjna [m <sup>2</sup> ]	waga [kg]
FGA-65/K1	F-035	1.6	950	WA20-205	0.8	25.5

UWAGA: Max wydatek policzono ze współczynnikiem korekcji 3.8.



	min.	max
WYMIAR "A"	20	250
WYMIAR "B"	20	450
WYMIAR "C"	20	450

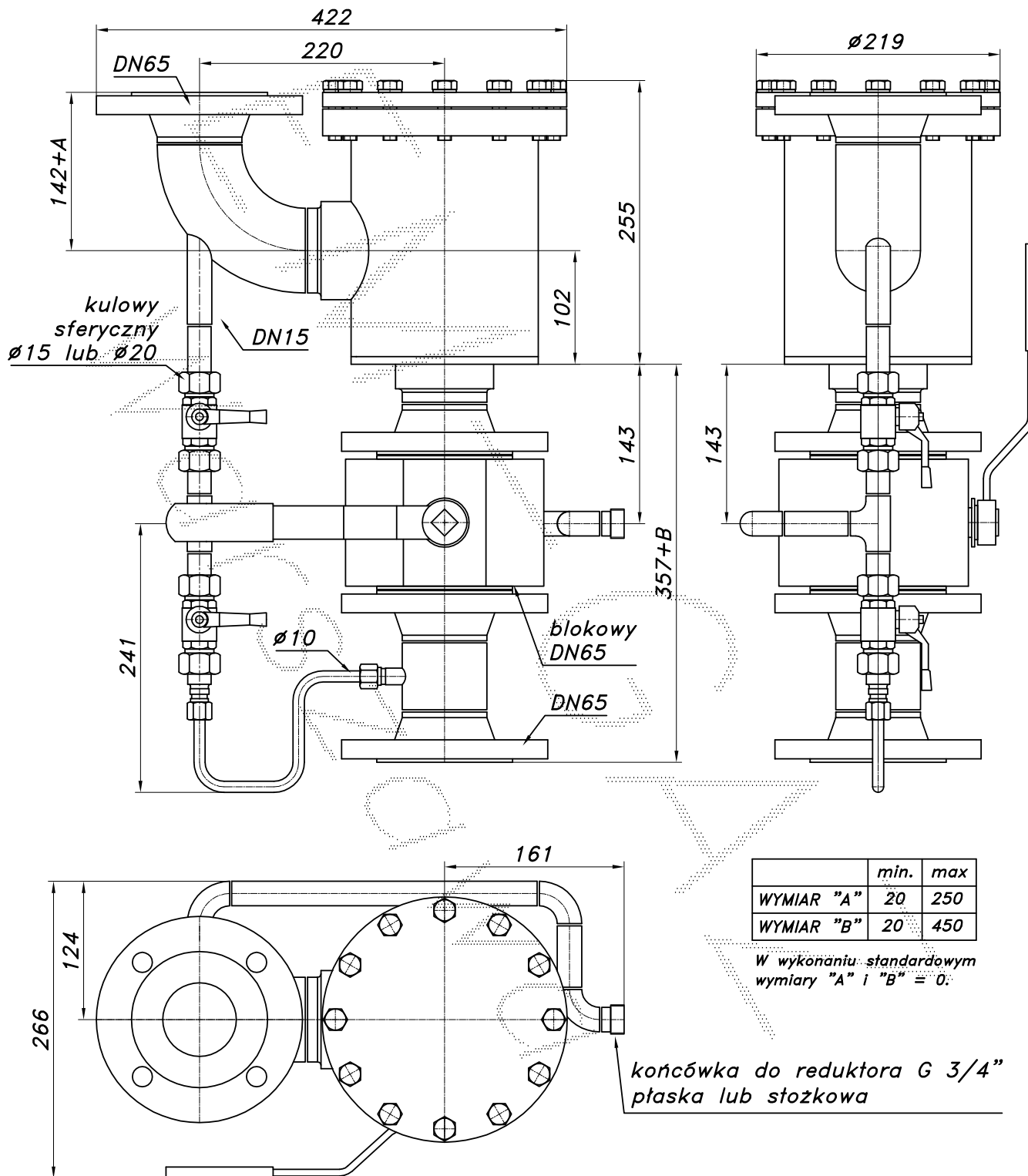
W wykonaniu standardowym wymiary "A", "B" i "C" = 0.

Mozna zamontować manometr różnicowy

## FILTR GAZU ŚREDNIEGO CIŚNIENIA DN65

Nazwa	nr katalogowy	max ciśnienie pracy [MPa]	max wydatek [Nm <sup>3</sup> /h]	wkład filtra typ:	powierzchnia filtracyjna [m <sup>2</sup> ]	waga [kg]
FGA-65/K1-OB	F-036	1.6	950	WA20-205	0.8	47.1

UWAGA: Max wydatek policzono ze współczynnikiem korekcji 3.8.



	min.	max
WYMIAR "A"	20	250
WYMIAR "B"	20	450

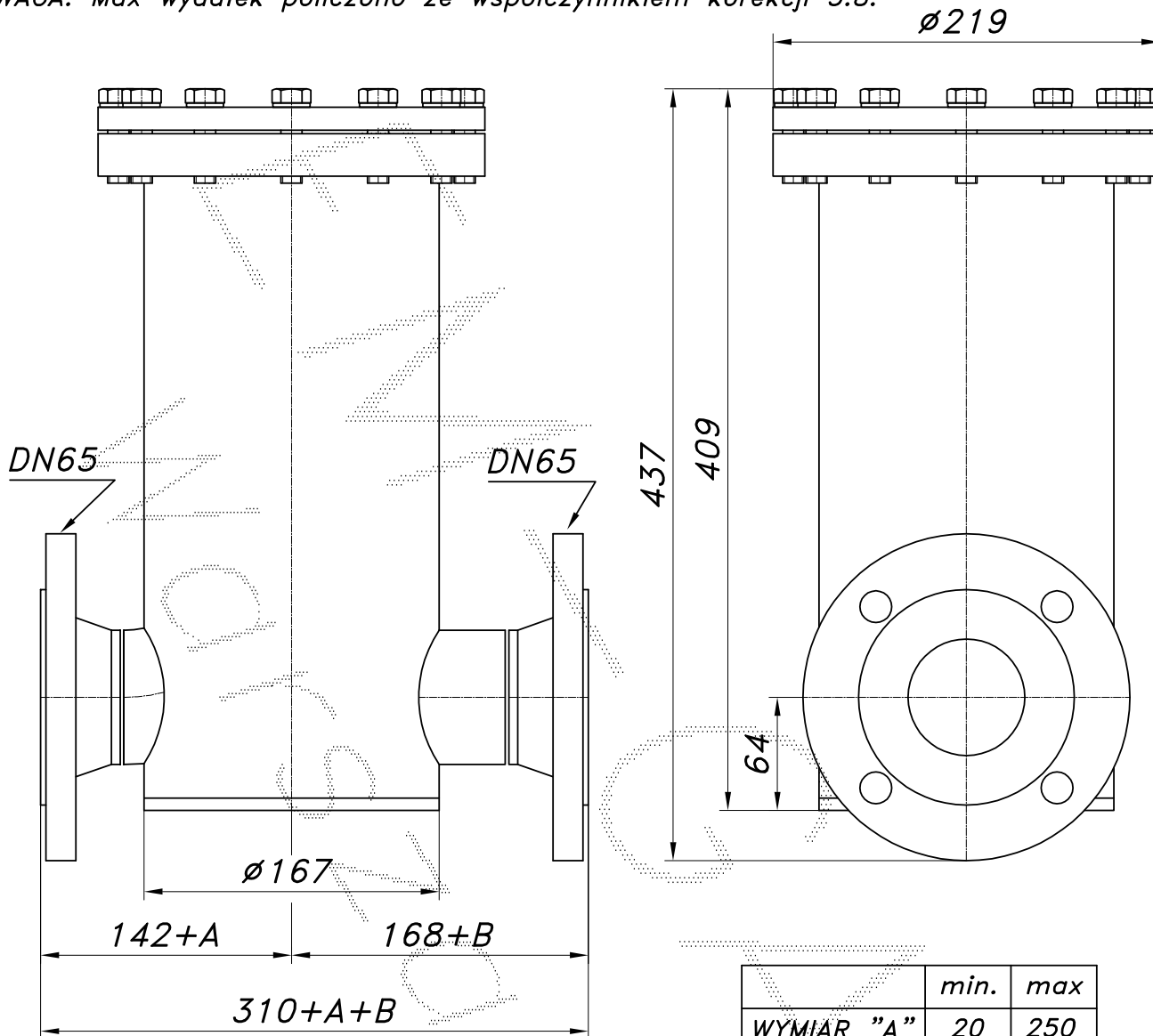
W wykonaniu standardowym wymiary "A" i "B" = 0.

końcówka do reduktora G 3/4 płaska lub stożkowa

## FILTR GAZU ŚREDNIEGO CIŚNIENIA DN65

Nazwa	nr katalogowy	max ciśnienie pracy [MPa]	max wydatek [Nm <sup>3</sup> /h]	wkład filtra typ:	powierzchnia filtracyjna [m <sup>2</sup> ]	waga [kg]
FGA-65/P	F-037	1.6	980	WA20-205	0.8	30.1

UWAGA: Max wydatek policzono ze współczynnikiem korekcji 3.8.



	min.	max
WYMIAR "A"	20	250
WYMIAR "B"	20	450

W wykonaniu standardowym  
wymiary "A" i "B" = 0.

Mozna zamontować manometr różnicowy  
Mozna wykonać obejście DN15 filtra