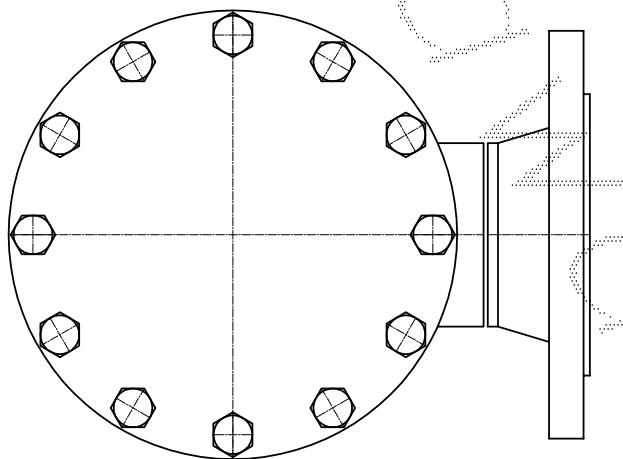
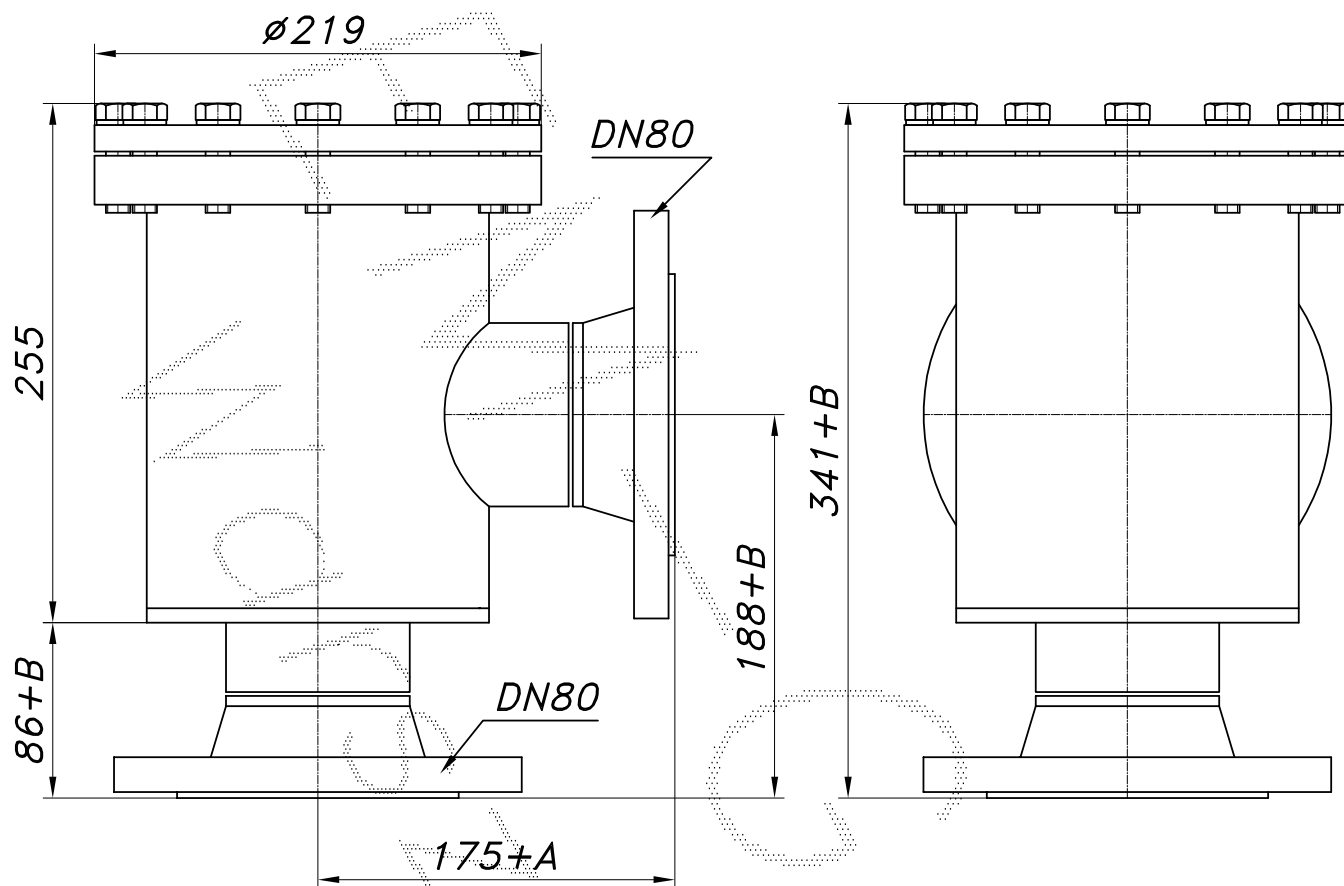


FILTR GAZU ŚREDNIEGO CIŚNIENIA DN80

Nazwa	nr katalogowy	max ciśnienie pracy [MPa]	max wydatek [Nm ³ /h]	wkład filtra typ:	powierzchnia filtracyjna [m ²]	waga [kg]
FGA-80/K	F-038	1.6	1300	WA20-205	0.8	26.9

UWAGA: Max wydatek policzono ze współczynnikiem korekcji 3.8.



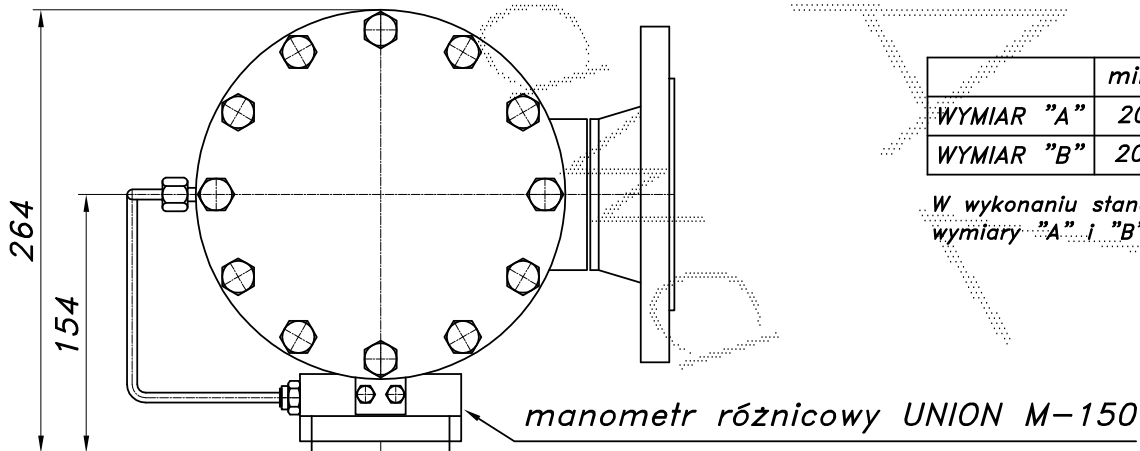
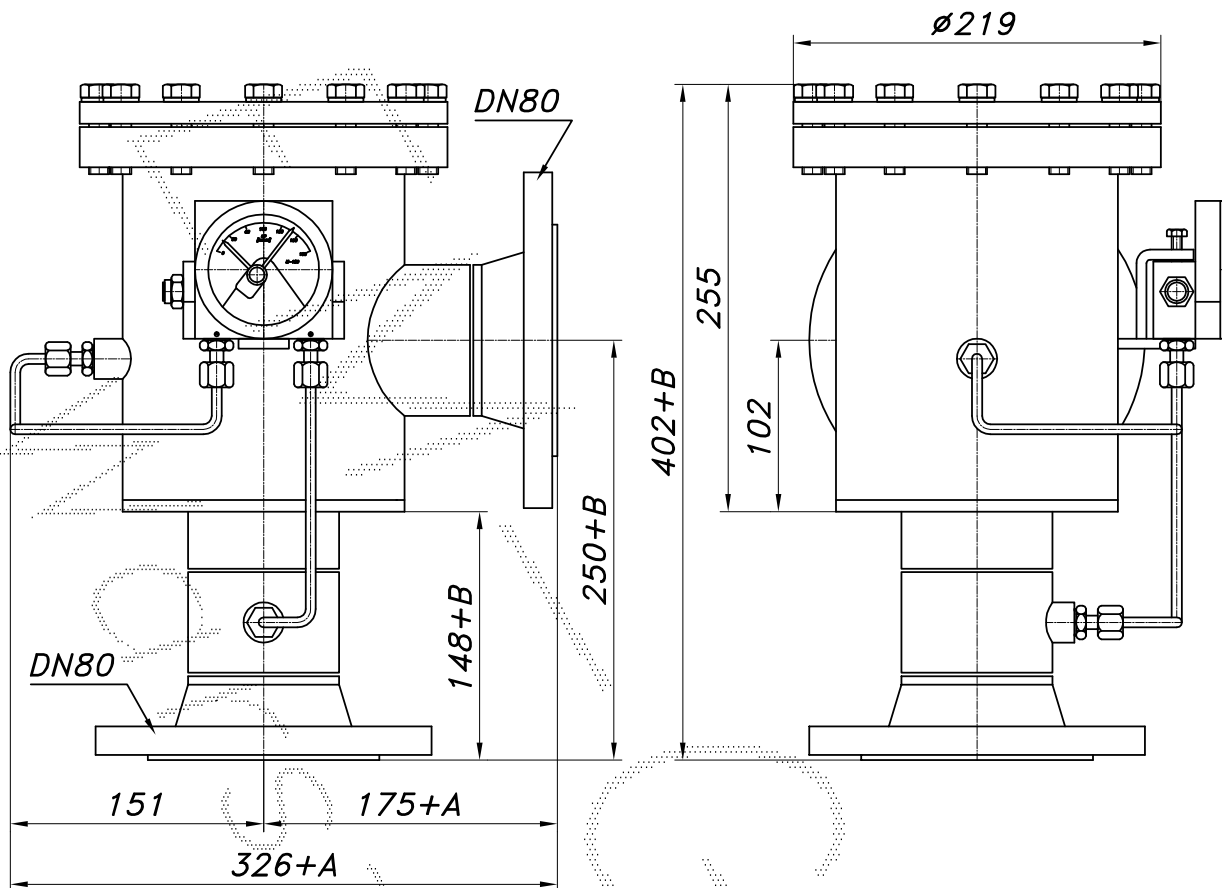
	min.	max
WYMIAR "A"	20	250
WYMIAR "B"	20	450

W wykonaniu standardowym wymiary "A" i "B" = 0.

FILTR GAZU ŚREDNIEGO CIŚNIENIA DN80

Nazwa	nr katalogowy	max ciśnienie pracy [MPa]	max wydatek [Nm ³ /h]	wkład filtra typ:	powierzchnia filtracyjna [m ²]	waga [kg]
FGA-80/K-MR	F-039	1.6	1300	WA20-205	0.8	27,5

UWAGA: Max wydatek policzono ze współczynnikiem korekcji 3.8.



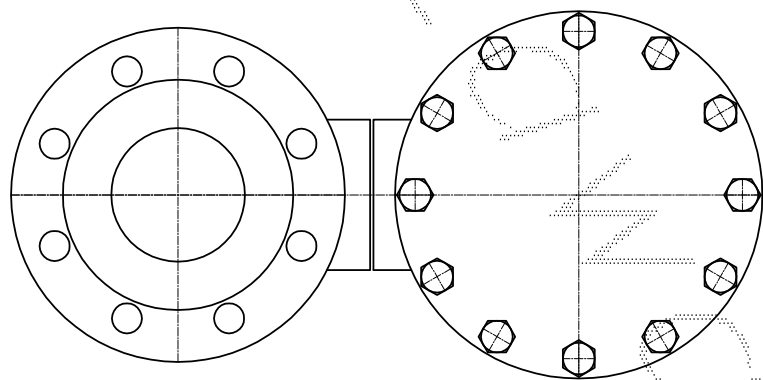
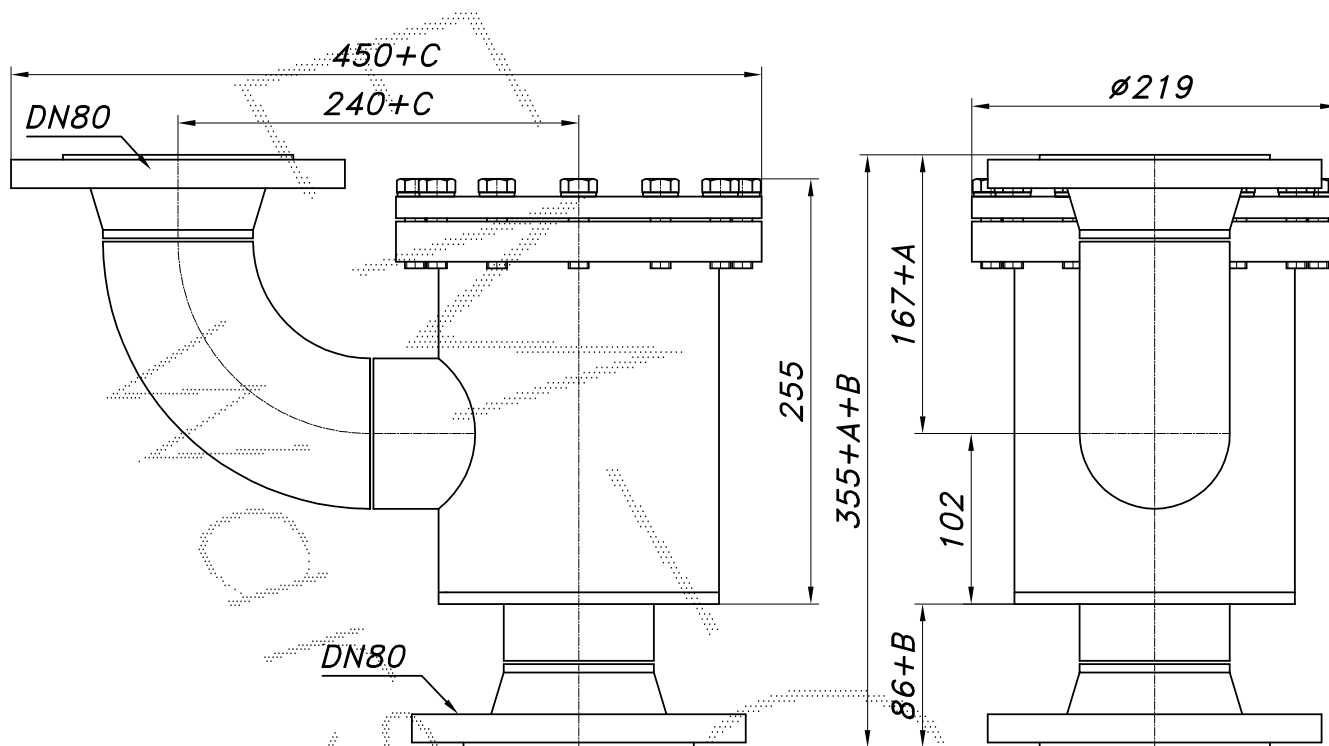
	min.	max
WYMIAR "A"	20	250
WYMIAR "B"	20	450

W wykonaniu standardowym wymiary "A" i "B" = 0.

FILTR GAZU ŚREDNIEGO CIŚNIENIA DN80

Nazwa	nr katalogowy	max ciśnienie pracy [MPa]	max wydatek [Nm ³ /h]	wkład filtra typ:	powierzchnia filtracyjna [m ²]	waga [kg]
FGA-80/K1	F-040	1.6	1300	WA20-205	0.8	28.1

UWAGA: Max wydatek policzono ze współczynnikiem korekcji 3.8.



	min.	max
WYMIAR "A"	20	250
WYMIAR "B"	20	450
WYMIAR "C"	20	450

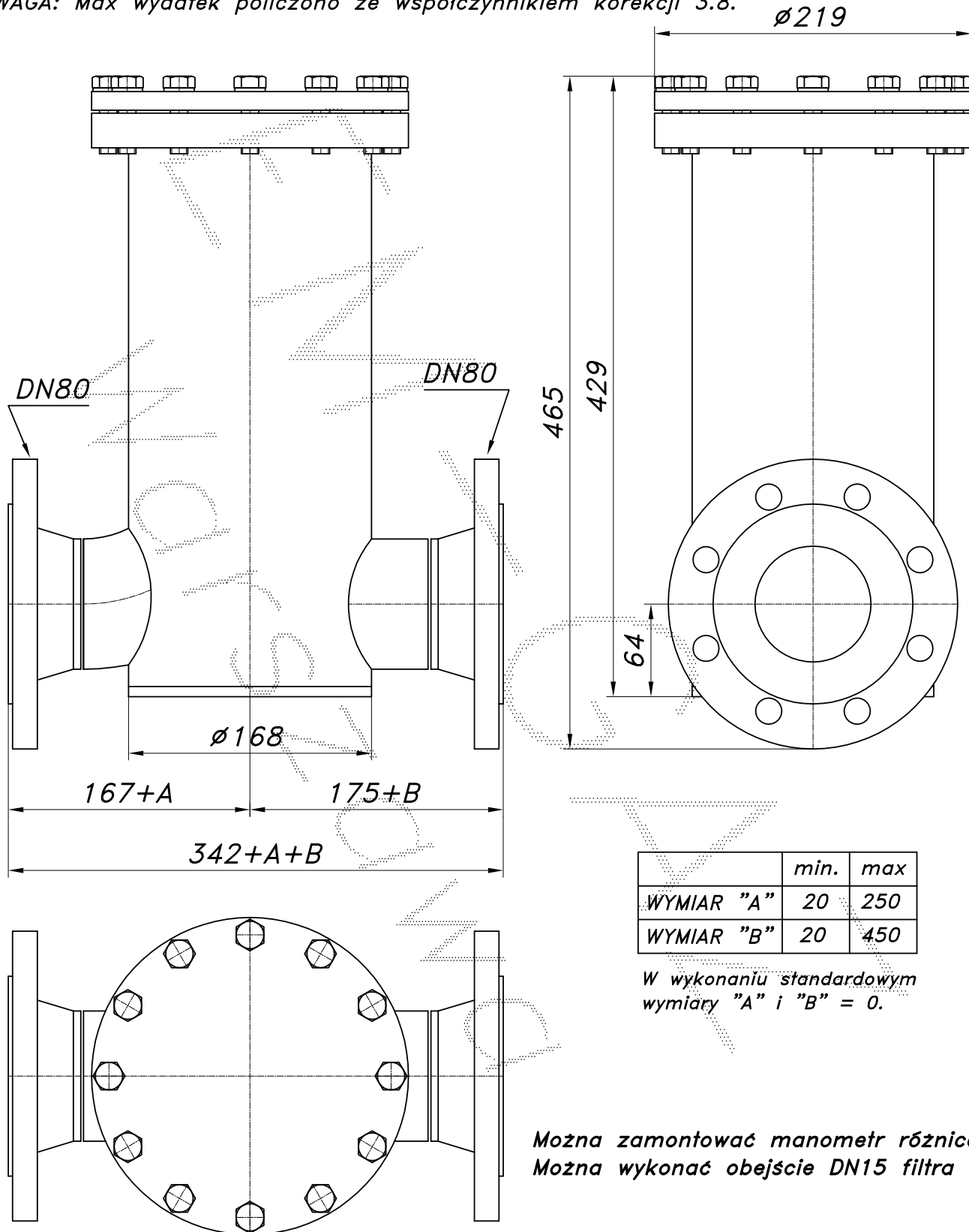
W wykonaniu standardowym wymiary "A", "B" i "C" = 0.

Mozna zamontować manometr różnicowy
Mozna wykonać obejście DN15 filtra

FILTR GAZU ŚREDNIEGO CIŚNIENIA DN80

Nazwa	nr katalogowy	max ciśnienie pracy [MPa]	max wydatek [Nm ³ /h]	wkład filtra typ:	powierzchnia filtracyjna [m ²]	waga [kg]
FGA-80/P	F-041	1.6	1350	WA20-205	0.8	32.2

UWAGA: Max wydatek policzono ze współczynnikiem korekcji 3.8.



	min.	max
WYMIAR "A"	20	250
WYMIAR "B"	20	450

W wykonaniu standardowym
wymiary "A" i "B" = 0.

Można zamontować manometr różnicowy
Można wykonać obejście DN15 filtra