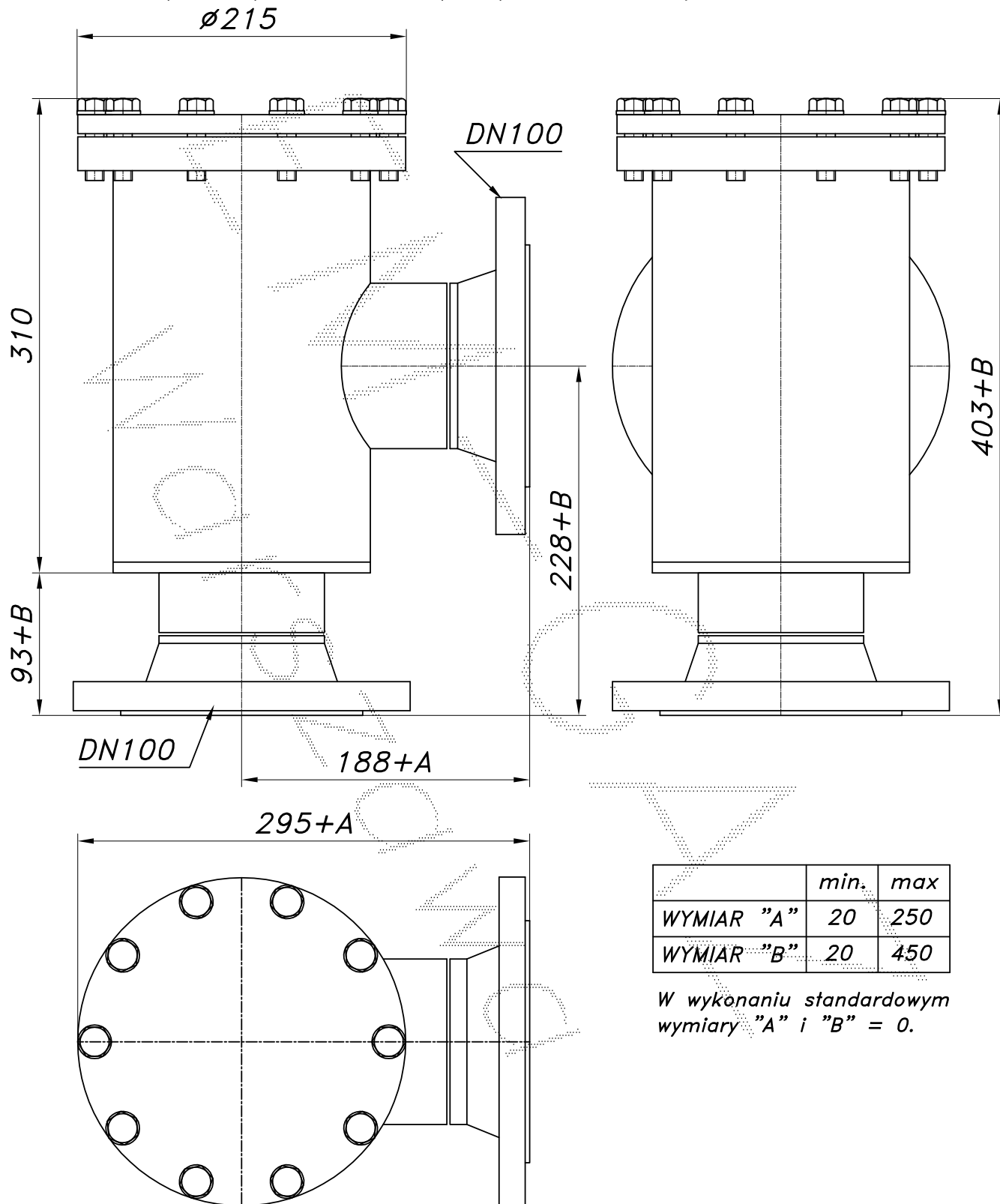


## FILTR GAZU ŚREDNIEGO CIŚNIENIA DN100

Nazwa	nr katalogowy	max ciśnienie pracy [MPa]	max wydatek [Nm <sup>3</sup> /h]	wkład filtra typ:	powierzchnia filtracyjna [m <sup>2</sup> ]	waga [kg]
FGA-100/K	F-042	1.6	2000	WA20-250	1.4	27.5

UWAGA: Max wydatek policzono ze współczynnikiem korekcji 3.8.



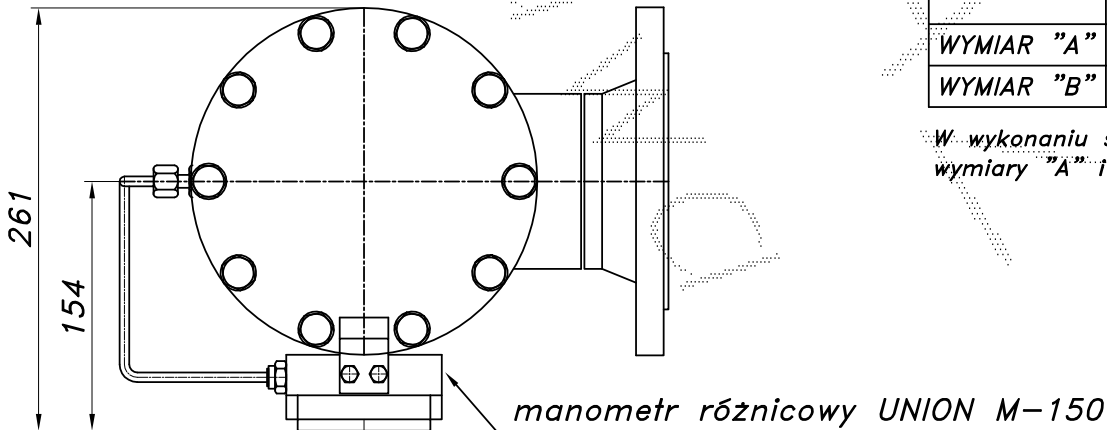
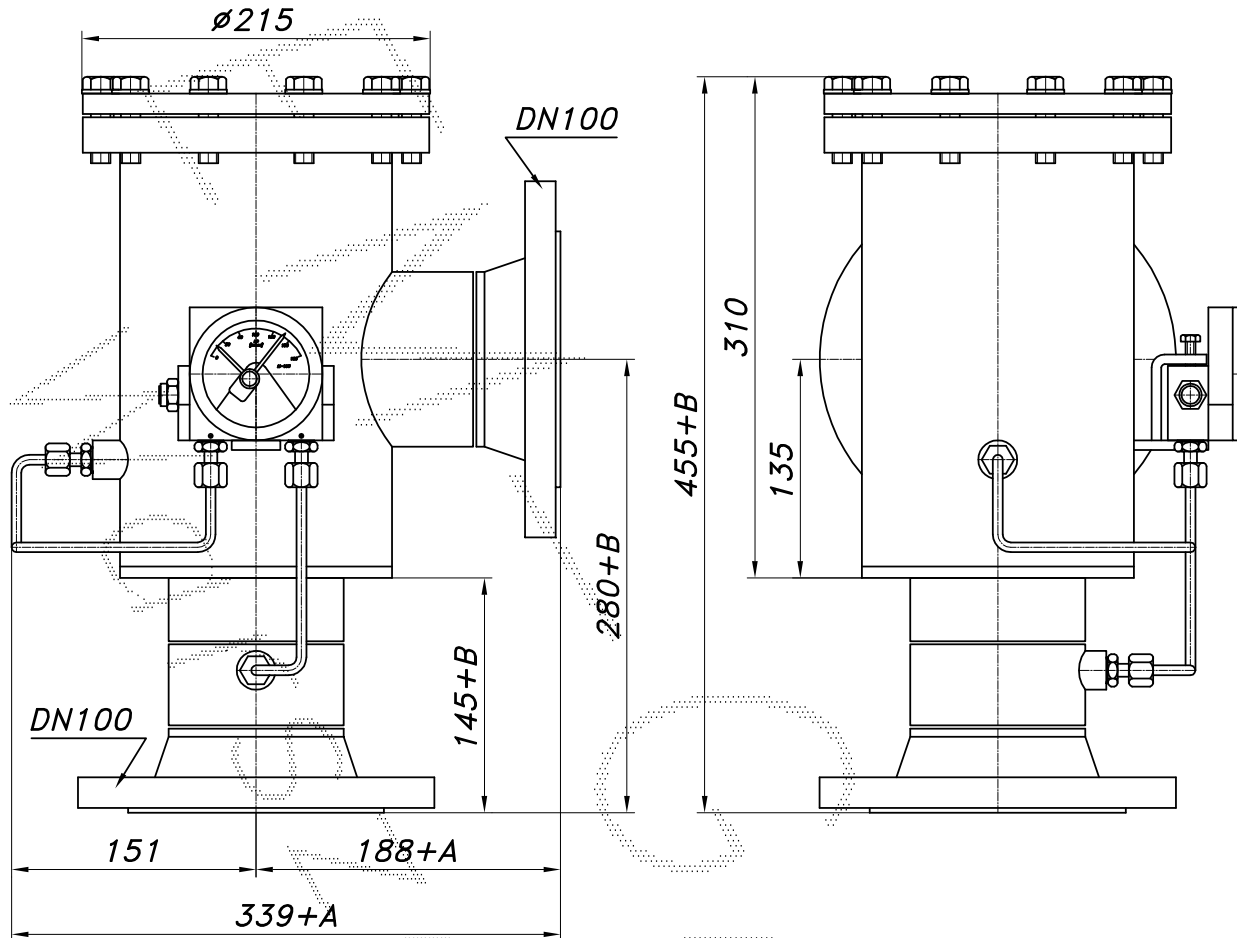
	min.	max
WYMIAR "A"	20	250
WYMIAR "B"	20	450

W wykonaniu standardowym wymiary "A" i "B" = 0.

## FILTR GAZU ŚREDNIEGO CIŚNIENIA DN100

Nazwa	nr katalogowy	max ciśnienie pracy [MPa]	max wydatek [Nm <sup>3</sup> /h]	wkład filtra typ:	powierzchnia filtracyjna [m <sup>2</sup> ]	waga [kg]
FGA-100/K-MR	F-043	1.6	2000	WA20-250	1.4	28.2

UWAGA: Max wydatek policzono ze współczynnikiem korekcji 3.8.



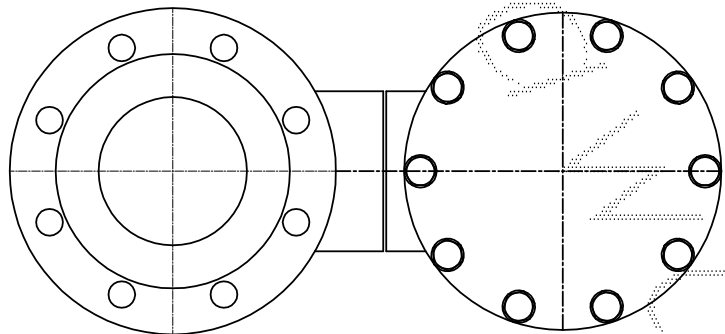
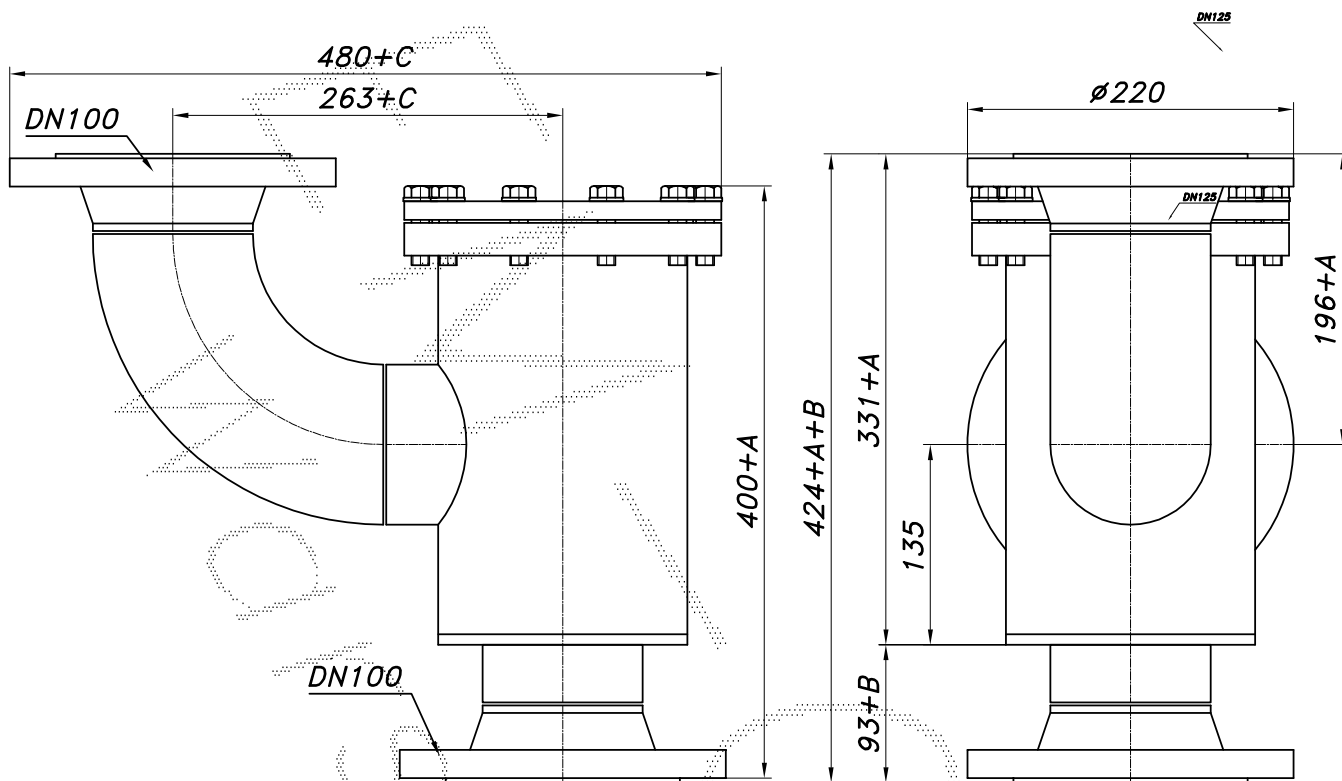
	min.	max
WYMIAR "A"	20	250
WYMIAR "B"	20	450

W wykonaniu standardowym wymiary "A" i "B" = 0.

## FILTR GAZU ŚREDNIEGO CIŚNIENIA DN100

Nazwa	nr katalogowy	max ciśnienie pracy [MPa]	max wydatek [Nm <sup>3</sup> /h]	wkład filtra typ:	powierzchnia filtracyjna [m <sup>2</sup> ]	waga [kg]
FGA-100/K1	F-044	1.6	2000	WA20-250	1.4	29.1

UWAGA: Max wydatek policzono ze współczynnikiem korekcji 3.8.



	min.	max
WYMIAR "A"	20	250
WYMIAR "B"	20	450
WYMIAR "C"	20	450

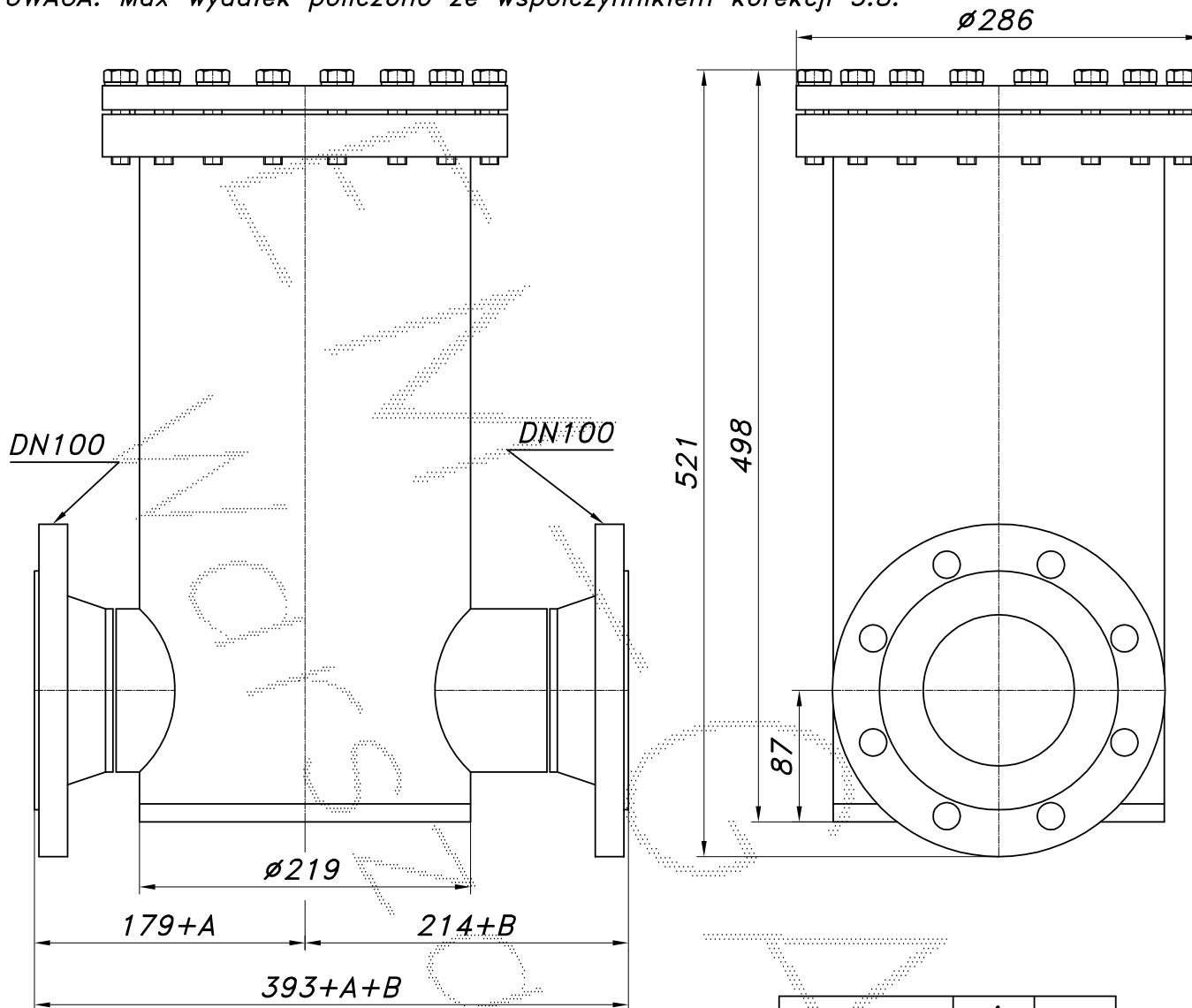
W wykonaniu standardowym  
wymiary "A", "B" i "C" = 0.

Mozna zamontować manometr różnicowy  
Mozna wykonać obejście DN15 filtra

## FILTR GAZU ŚREDNIEGO CIŚNIENIA DN100

Nazwa	nr katalogowy	max ciśnienie pracy [MPa]	max wydatek [Nm <sup>3</sup> /h]	wkład filtra typ:	powierzchnia filtracyjna [m <sup>2</sup> ]	waga [kg]
FGA-100/P	F-045	1.6	2100	WA20-250	1.4	53.9

UWAGA: Max wydatek policzono ze współczynnikiem korekcji 3.8.



	min.	max
WYMIAR "A"	20	250
WYMIAR "B"	20	450

W wykonaniu standardowym wymiary "A" i "B" = 0.

Można zamontować manometr różnicowy  
Można wykonać obejście DN15 filtra