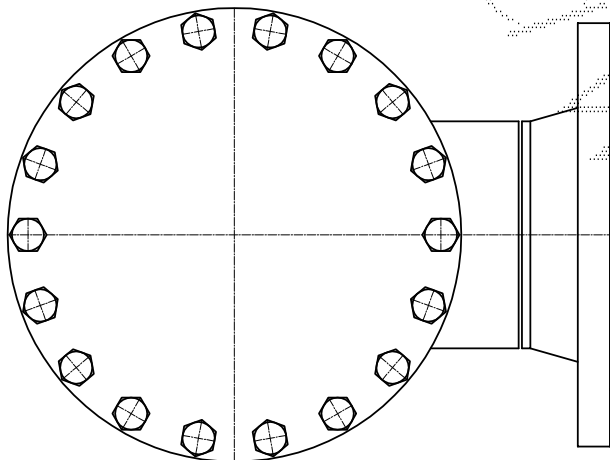
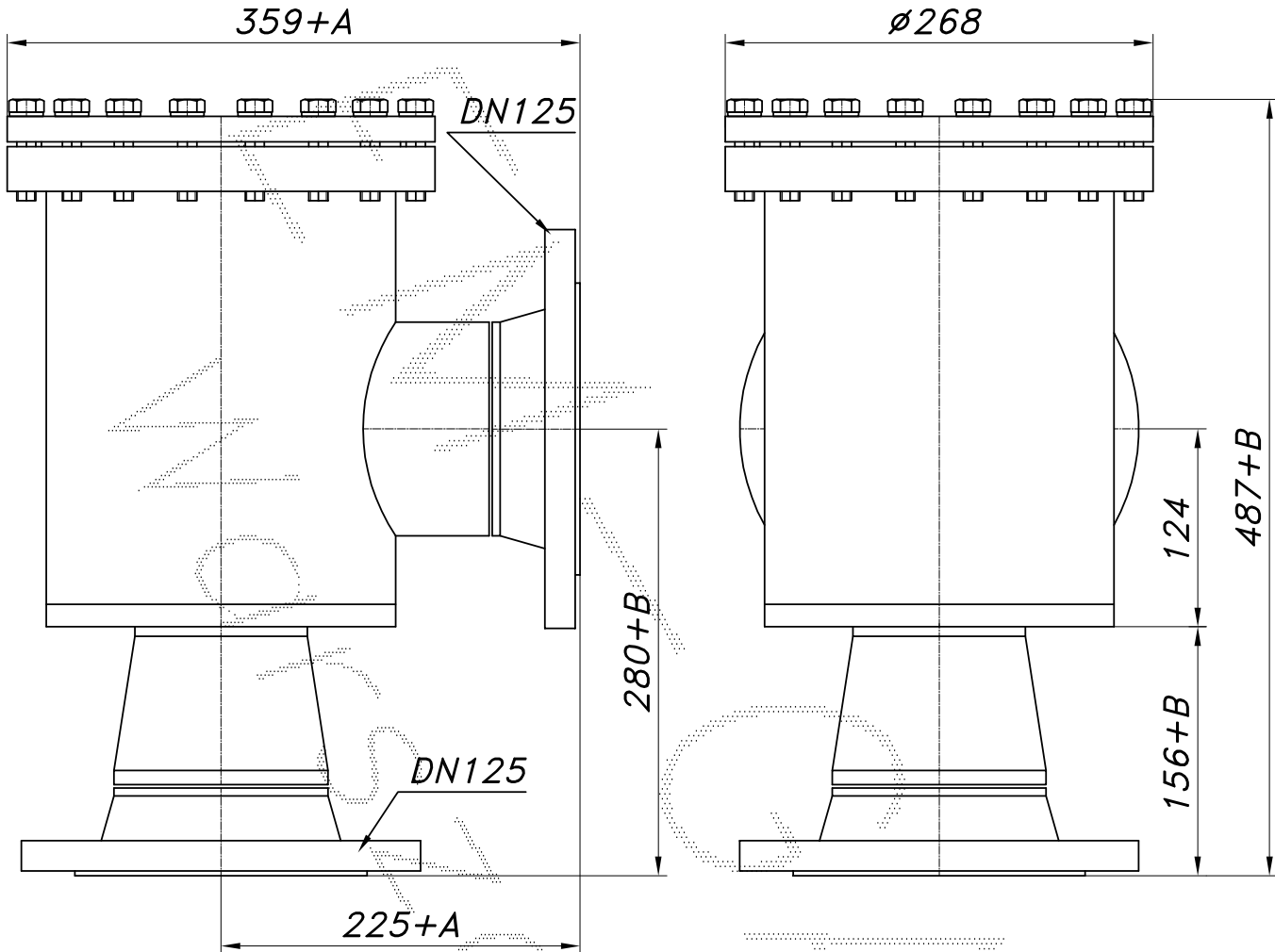


FILTR GAZU ŚREDNIEGO CIŚNIENIA DN125

Nazwa	nr katalogowy	max ciśnienie pracy [MPa]	max wydatek [Nm ³ /h]	wkład filtra typ:	powierzchnia filtracyjna [m ²]	waga [kg]
FGA-125/K	F-046	1.6	4000	WA20-325	2.8	51.6

UWAGA: Max wydatek policzono ze współczynnikiem korekcji 3.8.



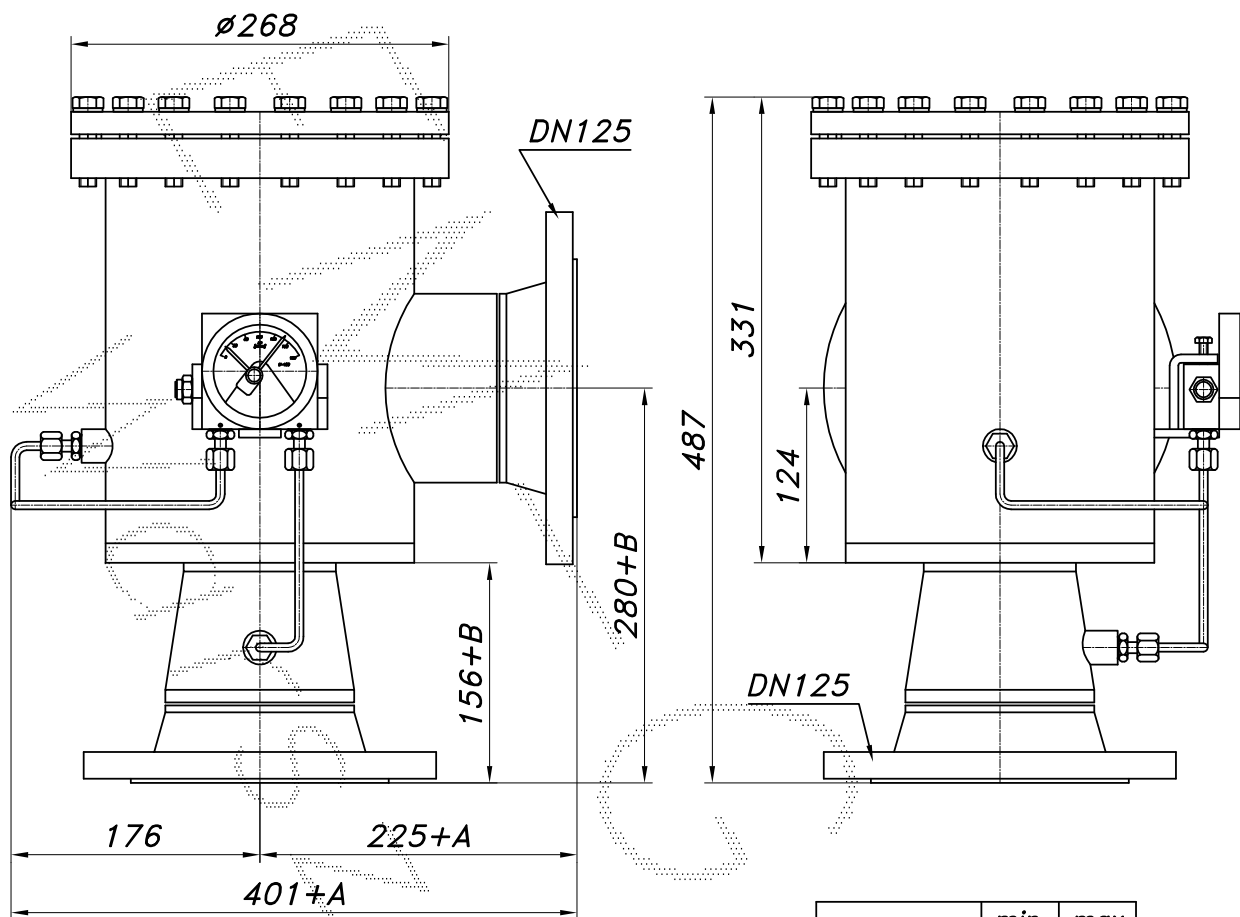
	min.	max
WYMIAR "A"	20	250
WYMIAR "B"	20	450

W wykonaniu standardowym wymiary "A" i "B" = 0.

FILTR GAZU ŚREDNIEGO CIŚNIENIA DN125

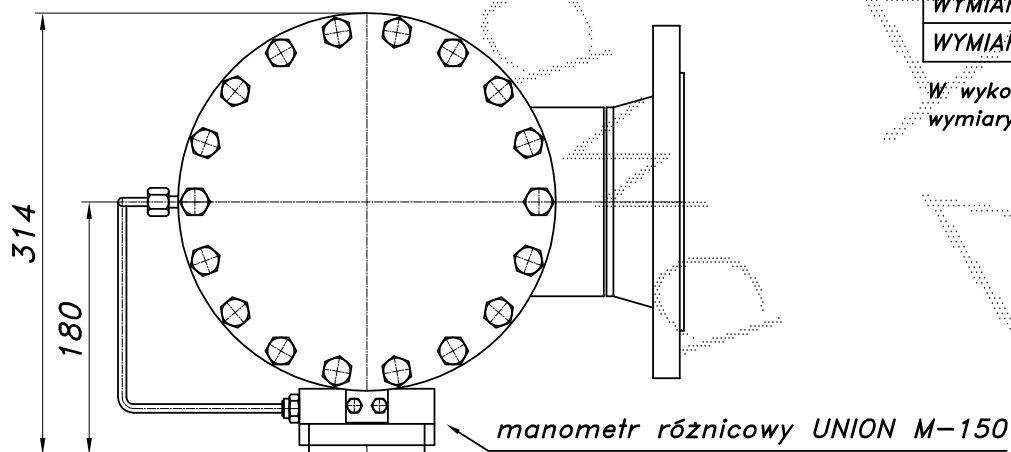
Nazwa	nr katalogowy	max ciśnienie pracy [MPa]	max wydatek [Nm ³ /h]	wkład filtra typ:	powierzchnia filtracyjna [m ²]	waga [kg]
FGA-125/K-MR	F-047	1.6	4000	WA20-325	2.8	52.4

UWAGA: Max wydatek policzono ze współczynnikiem korekcji 3.8.



	min.	max
WYMIAR "A"	20	250
WYMIAR "B"	20	450

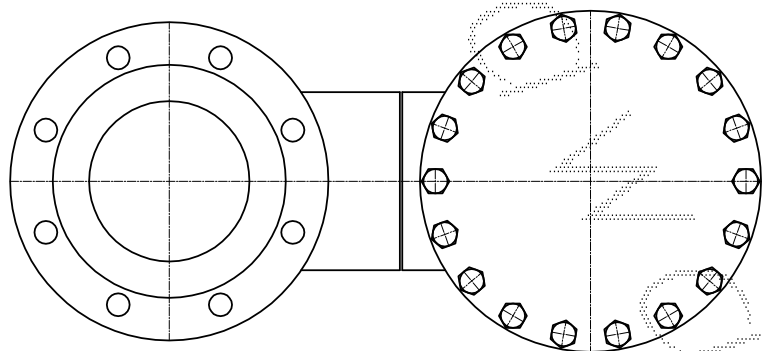
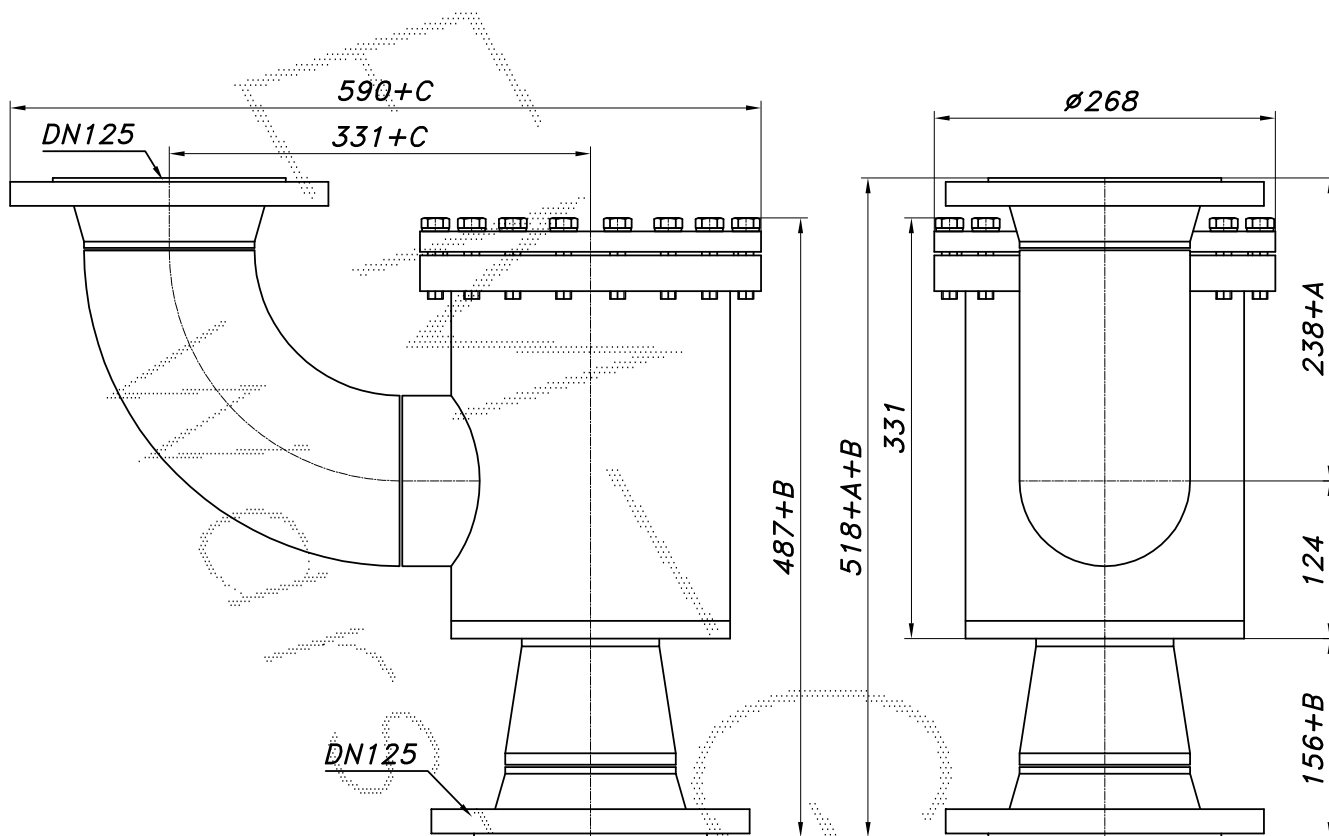
W wykonaniu standardowym wymiary "A" i "B" = 0.



FILTR GAZU ŚREDNIEGO CIŚNIENIA DN125

Nazwa	nr katalogowy	max ciśnienie pracy [MPa]	max wydatek [Nm ³ /h]	wkład filtra typ:	powierzchnia filtracyjna [m ²]	waga [kg]
FGA-125/K1	F-048	1.6	4000	WA20-325	2.8	55.2

UWAGA: Max wydatek policzono ze współczynnikiem korekcji 3.8.



	min.	max
WYMIAR "A"	20	250
WYMIAR "B"	20	450
WYMIAR "C"	20	450

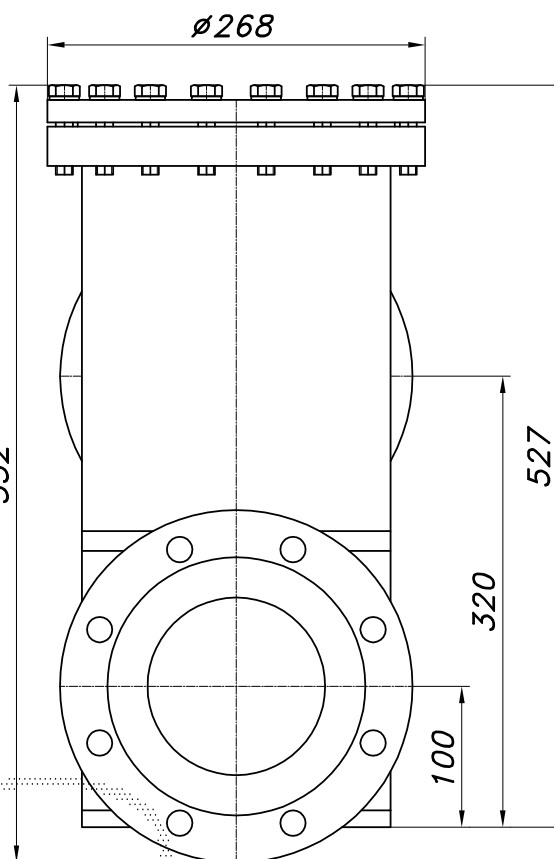
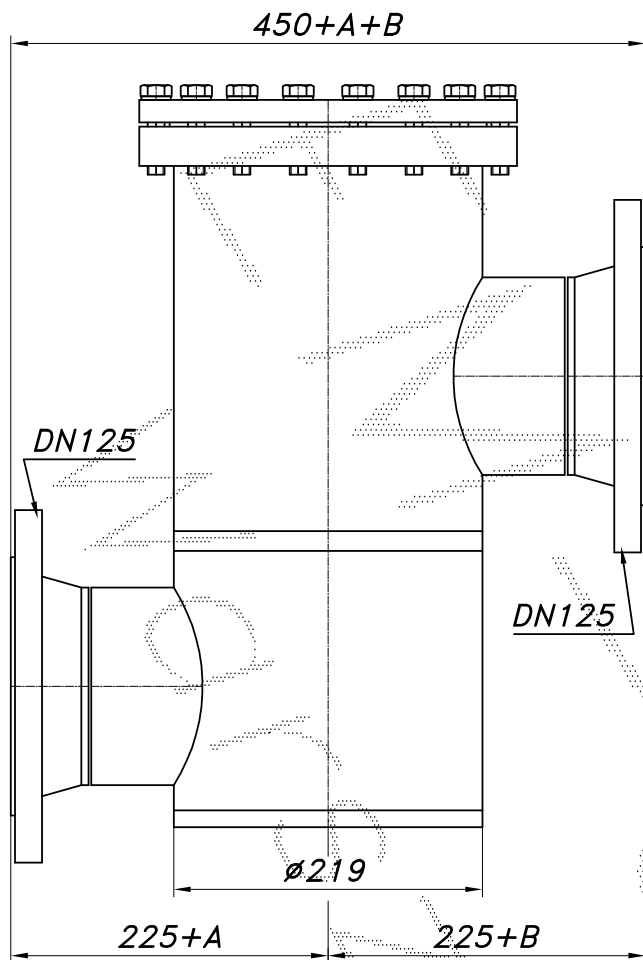
W wykonaniu standardowym wymiary "A", "B" i "C" = 0.

Mozna zamontować manometr różnicowy
Mozna wykonać obejście DN15 filtra

FILTR GAZU ŚREDNIEGO CIŚNIENIA DN125

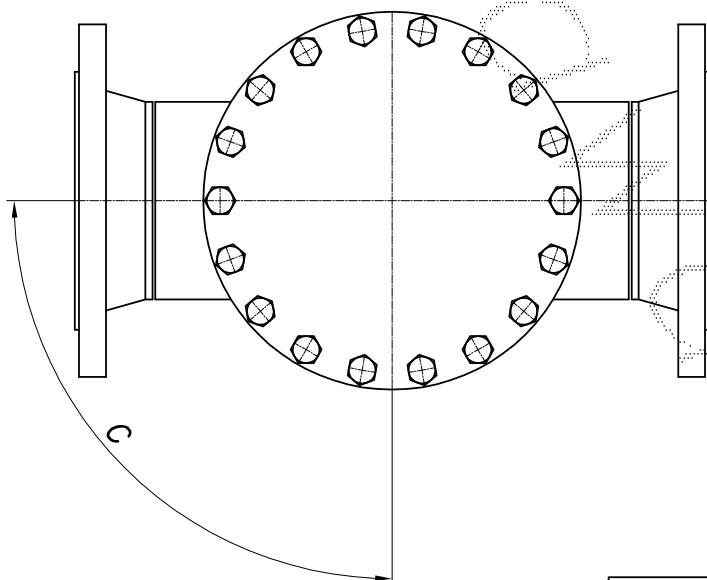
Nazwa	nr katalogowy	max ciśnienie pracy [MPa]	max wydatek [Nm ³ /h]	wkład filtra typ:	powierzchnia filtracyjna [m ²]	waga [kg]
FGA-125/P	F-049	1.6	4200	WA20-325	2.8	63.2

UWAGA: Max wydatek policzono ze współczynnikiem korekcji 3.8.



	min.	max
WYMIAR "A"	20	250
WYMIAR "B"	20	450
WYMIAR "C"	0°	± 90°

W wykonaniu standardowym
wymiary "A" i "B" = 0.
Wymiar "C" = 90°.



Można zamontować manometr różnicowy
Można wykonać obejście DN15 filtra