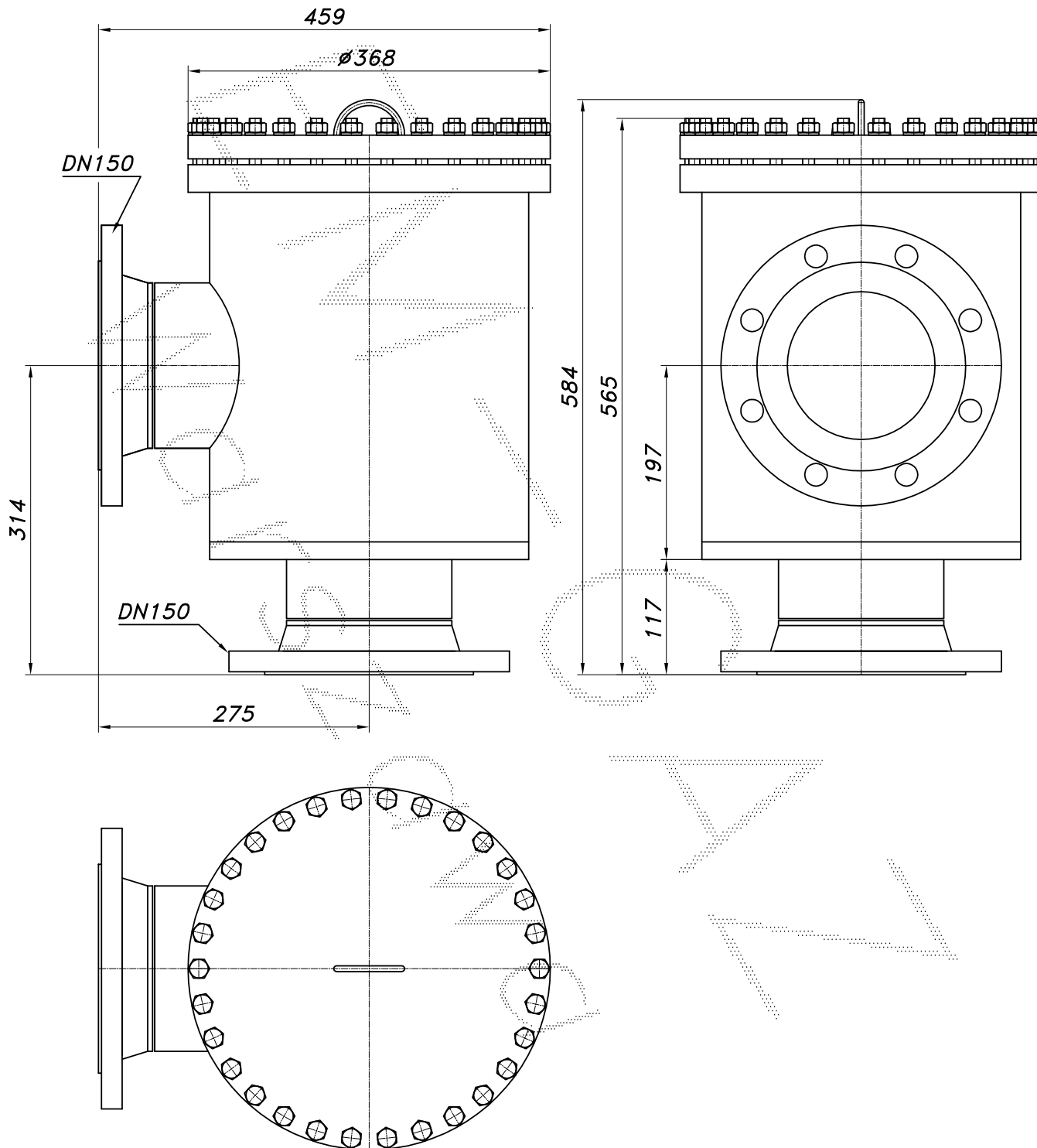


FILTR GAZU ŚREDNIEGO CIŚNIENIA DN150

Nazwa	nr katalogowy	max ciśnienie pracy [MPa]	max wydatek [Nm ³ /h]	wkład filtra typ:	powierzchnia filtracyjna [m ²]	waga [kg]
FGA-150/K	F-050	1.6	5100	WA20-1300	2.58	91.7

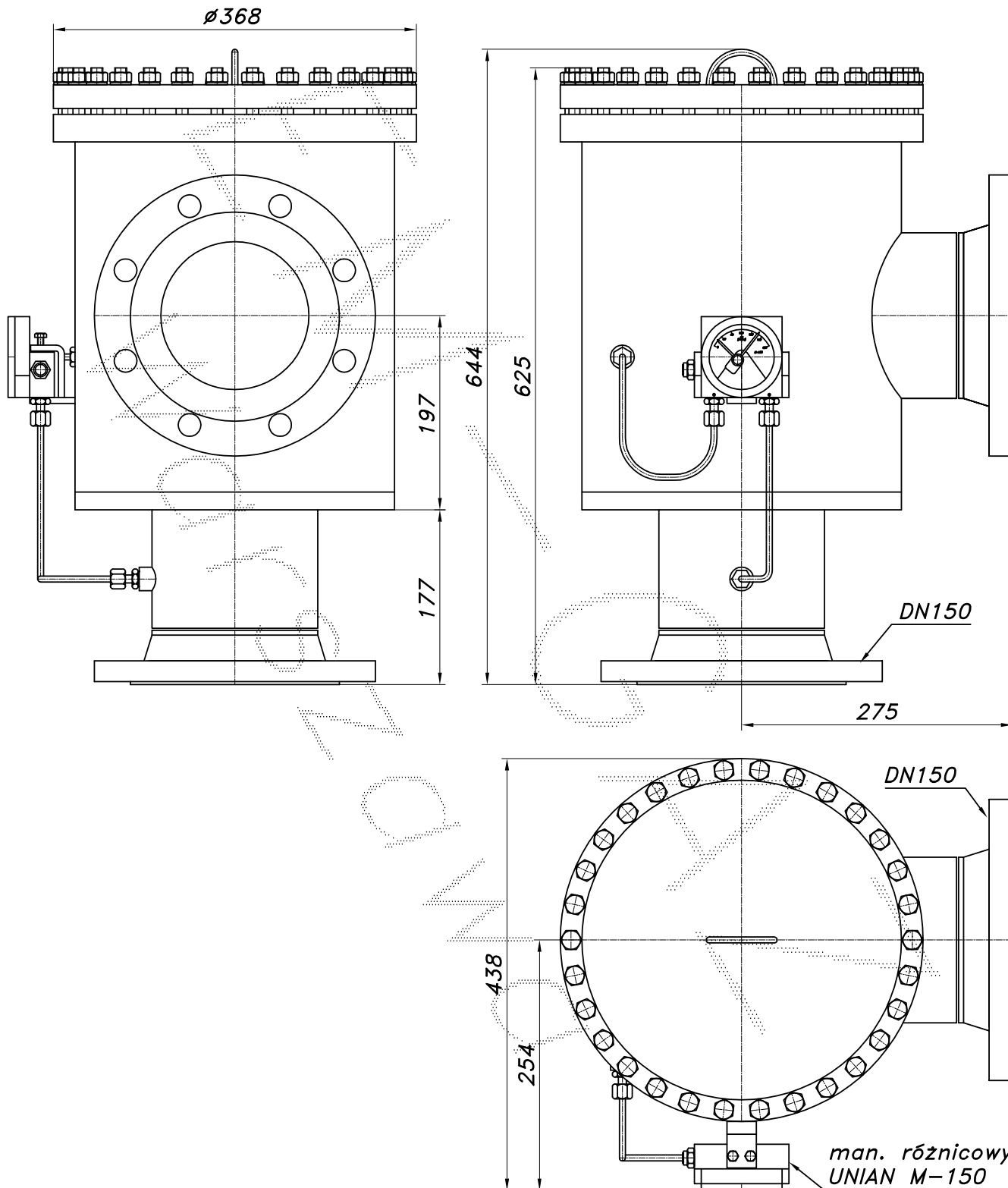
UWAGA: Max wydatek policzono ze współczynnikiem korekcji 3.8.



FILTR GAZU ŚREDNIEGO CIŚNIENIA DN150

Nazwa	nr katalogowy	max ciśnienie pracy [MPa]	max wydatek [Nm ³ /h]	wkład filtra typ:	powierzchnia filtracyjna [m ²]	waga [kg]
FGA-150/K-MR	F-051	1.6	5100	WA20-1300	2.58	92.6

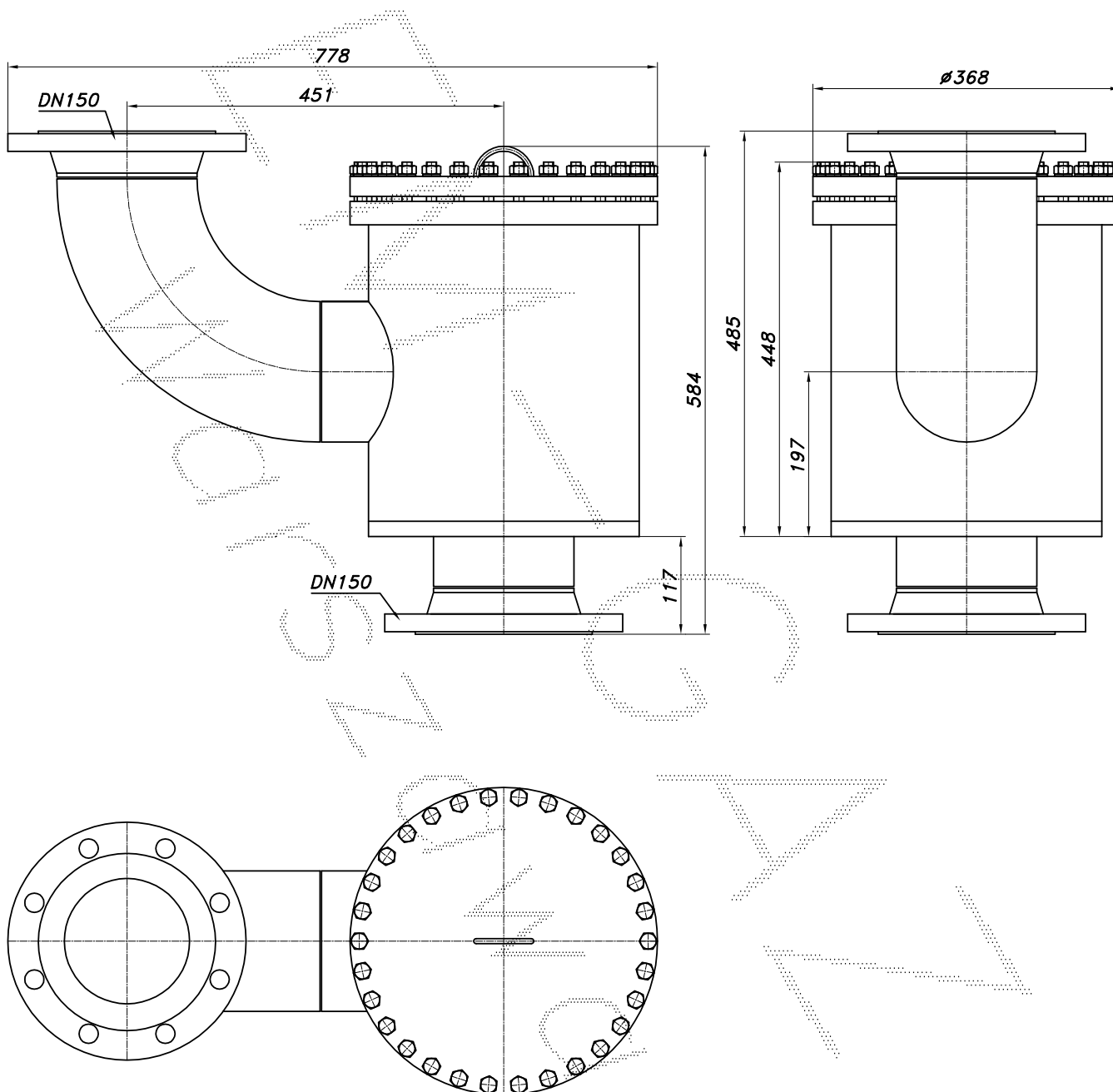
UWAGA: Max wydatek policzono ze współczynnikiem korekcji 3.8.



FILTR GAZU ŚREDNIEGO CIŚNIENIA DN150

Nazwa	nr katalogowy	max ciśnienie pracy [MPa]	max wydatek [Nm ³ /h]	wkład filtra typ:	powierzchnia filtracyjna [m ²]	waga [kg]
FGA-150/K1	F-052	1.6	5100	WA20-1300	2.58	96.2

UWAGA: Max wydatek policzono ze współczynnikiem korekcji 3.8.

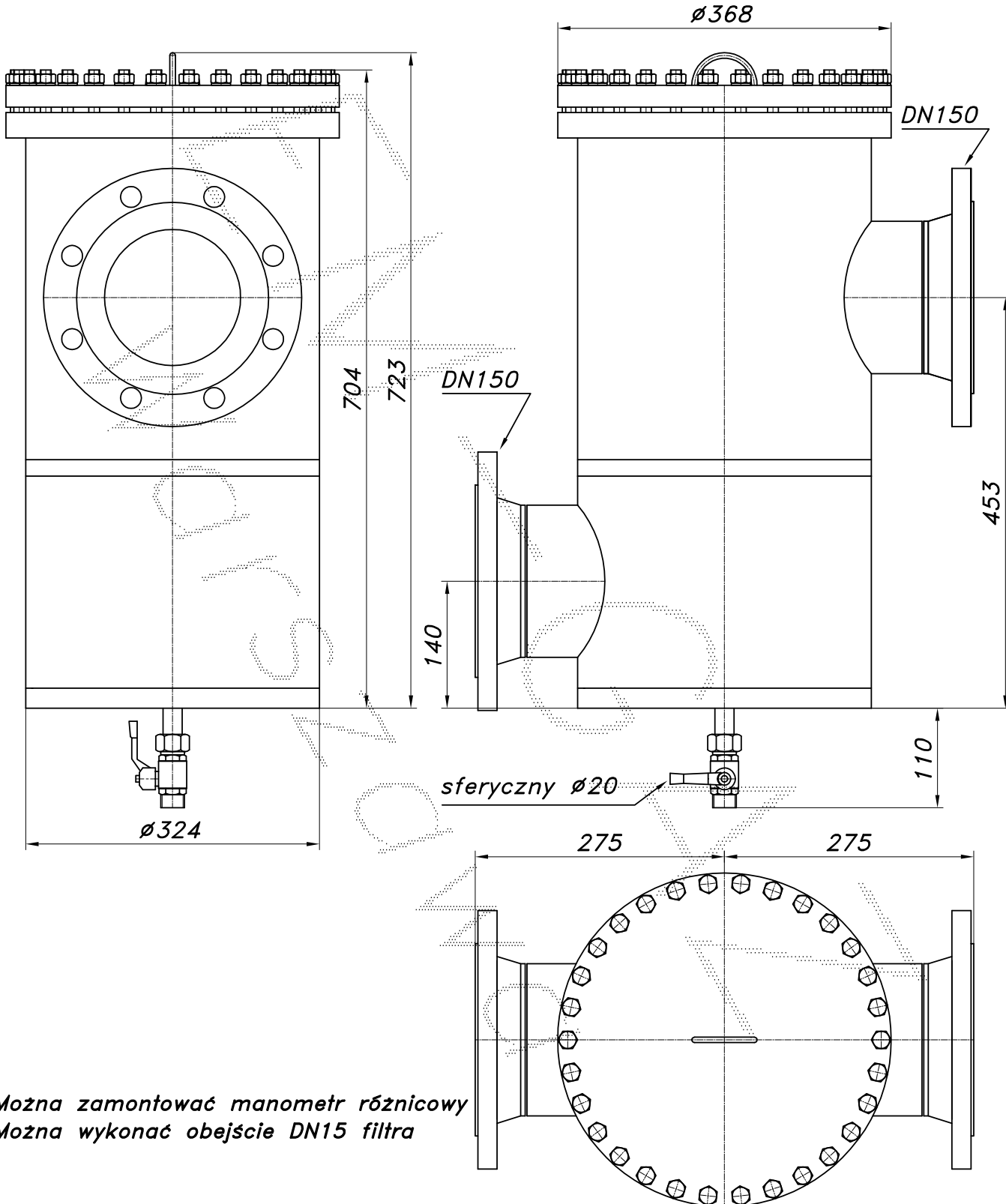


Mozna zamontować manometr różnicowy
Mozna wykonać obejście DN15 filtra

FILTR GAZU ŚREDNIEGO CIŚNIENIA DN150

Nazwa	nr katalogowy	max ciśnienie pracy [MPa]	max wydatek [Nm ³ /h]	wkład filtra typ:	powierzchnia filtracyjna [m ²]	waga [kg]
FGA-150/P	F-053	1.6	5200	WA20-1300	2.58	128.3

UWAGA: Max wydatek policzono ze współczynnikiem korekcji 3.8.



Mozna zamontować manometr różnicowy
Mozna wykonać obejście DN15 filtra