

Punkty Red-Pom z Gazomierzem G25/DN50 L=335

TOM 5 Spis treści

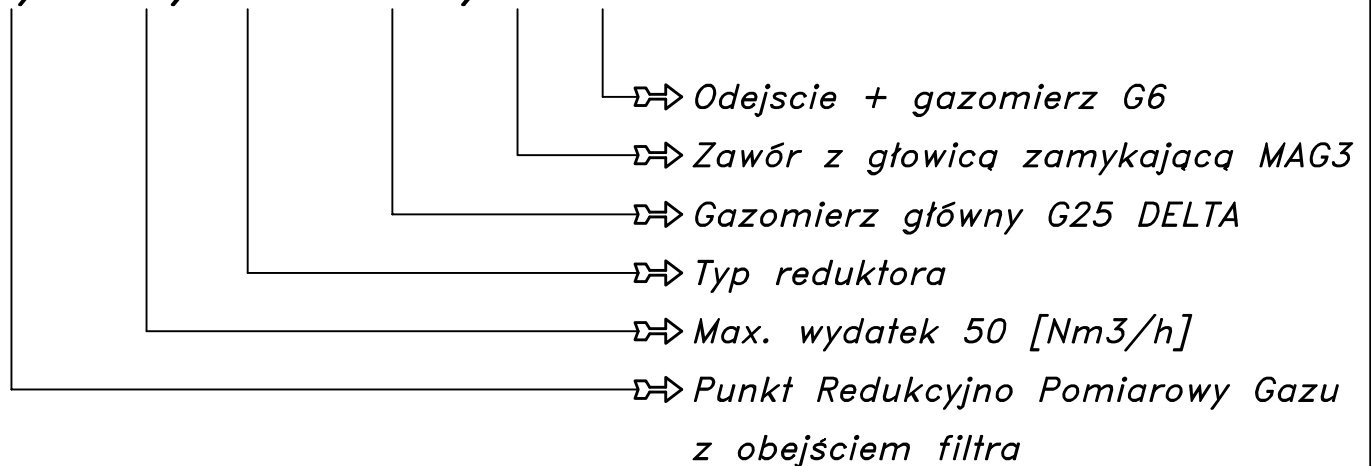
Numer katalogowy	Nazwa punktu red.-pom. gazu	Strona kat.	Uwagi:
M-70C	PR2-40/FMS-G25	05	filtr z obejściem gazomierz G25
M-70C1	PR2-40/FMS-G25	06	filtr, gazomierz G25
M-71C	PR3/0-40/FMS-G25/GX	07	filtr z obejściem, gazom. G25 zaw. z głowicą odcinającą GX
M-71C1	PR3-40/FMS-G25/GX	08	filtr, gazomierz G25 zaw. z głowicą odcinającą GX
M-72C	PR3/0-50/FMS-G25-1	09	obejście filtra, reduktor FMS gaz. G25, dodatkowe odejście
M-72C1	PR3-50/FMS-G25-1	10	filtr, reduktor FMS gaz. G25, dodatkowe odejście
M-73C	PR3/0-50/FMS-G25/GX-1	11	obejście filtra, reduktor FMS gazom. G25 z GX, odejście
M-73C1	PR3-50/FMS-G25/GX-1	12	filtr, reduktor FMS gazom. G25 z GX, odejście
M-74C	PR3-50/FMS-G25-G6	13	filtr, reduktor FMS, gazom. G25, odejście z gazom. G6
M-75C	PR3-50/FMS-G25/GX-G6	14	filtr, reduktor FMS, gazom. G25 z GX, odejście z gaz. G6
M-76C	PR3-60/R70-G25-G10	15	filtr, reduktor R70, gazom. G25, odejście z gazom. G10
M-77C	PR3-60/R70-G25-G16	16	filtr, reduktor R70, gazom. G25, odejście z gazom. G16

LEGENDA OZNACZEŃ

PR2	– Punkt redukcyjno pomiarowy gazu (model 2)
PR2/O	– Punkt redukcyjno pomiarowy gazu z obejściem filtra
25,60	– Max. wydatek punktu [Nm ³ /h]
MIX,R70	– Typ reduktora
G16,G25	– Wielkość gazomierza głównego
DE,MX,IN	– Producent gazomierza (Delta, Metrix, Intergaz)
1	– Dodatkowe odejście z zaw. odcinającym
G4	– Dodatkowe odejście + gazomierz G4
G6	– Dodatkowe odejście + gazomierz G6
GX	– Zawór z głowicą zamykającą DN50/MAG-3
ZB	– Zawór z głowicą zamykającą ZB-50

Przykład oznaczenia punktu

PR2/O-50/R70-G25DE/GX-G6



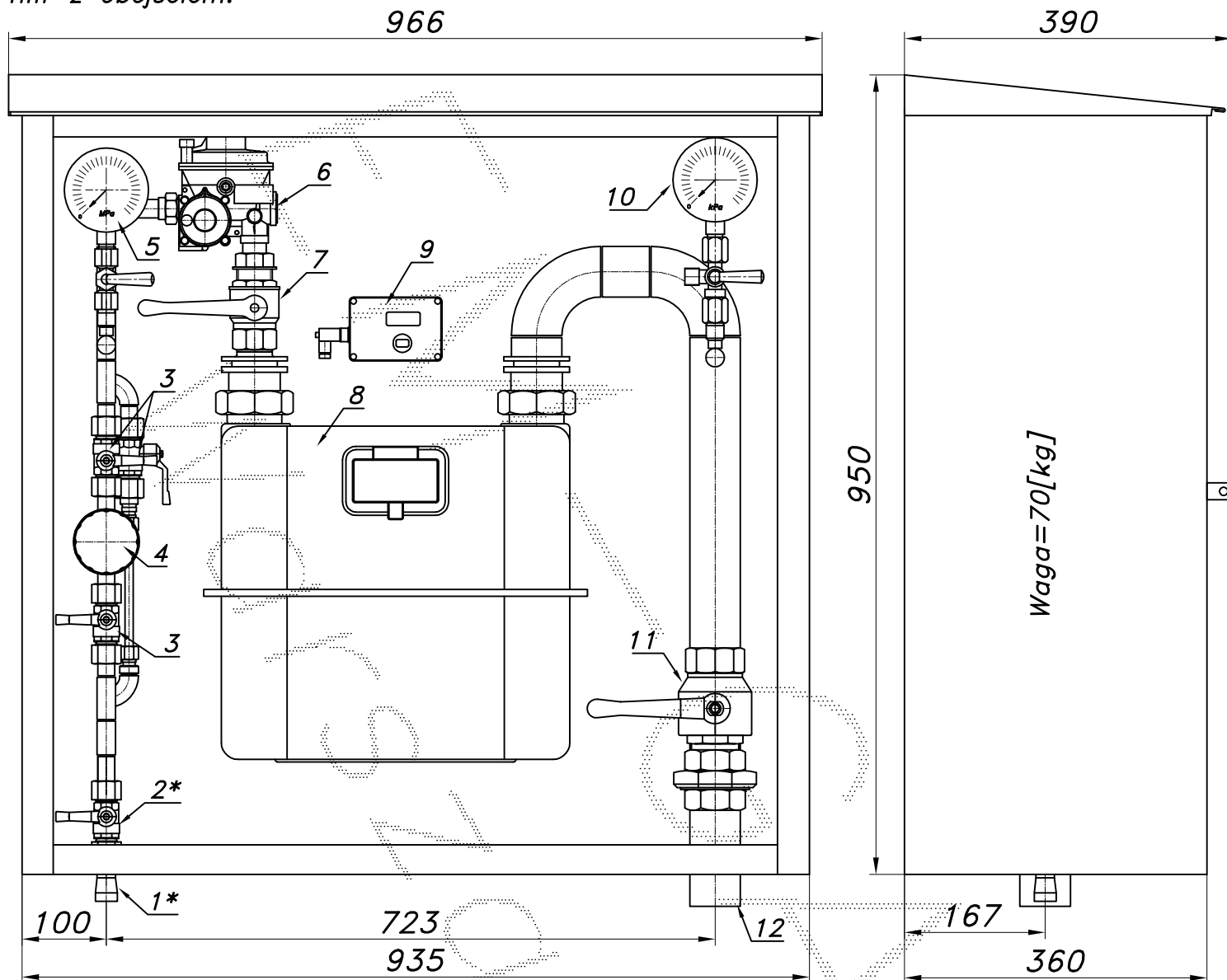
Informacja o obudowach i konstrukcji części przepływowej:

Obudowy metalowe posiadają ramę nośną z rur prostokątnych oraz wsporniki do mocowania rur i gazomierza. Blachy osłonowe nitowane (wymienne), malowane lakierem proszkowym (kolor z katalogu RAL). Obudowy Z9 posiadają ramę nośną z rur prostokątnych. wykorzystywane są tylko jako osłony (nie przenoszą naprężeń). Konstrukcja obudowy umożliwia wymianę gazomierza bez konieczności demontażu elementów stacji (gazomierz nie opiera się dnem o ścianę dolną obudowy). Możliwa jest również wymiana wszystkich zaworów i reduktorów. Obudowy metalowe posiadają blokadę otwarcia drzwi oraz możliwie najmniejsze wymiary.

PUNKT GAZOWY Z GAZOMIERZEM MIECHOWYM G25

typu: **PR2/O-40/FMS-G25** $Q_{max} = 40$ [Nm³/h], $P_{max} = 2.5$ [kPa]Numer katalogowy
M-70C

Punkt red.-pom. gazu z gazomierzem miechowym G25 L=335 i rejestratorem. Na wejściu filtr z obejściem.



01*. Rura wejściowa DN20 (DN25) przyłączy

02*. Zawór kulowy sferyczny $\varnothing 15$ przyłączy03. Zawór kulowy sferyczny $\varnothing 15$

04. Filtr gazu FGB-15/P

05. Manometr 0.6 [MPa] z kurkiem

06. Reduktor gazu FMS-50

07. Zawór kulowy gwintowany DN32

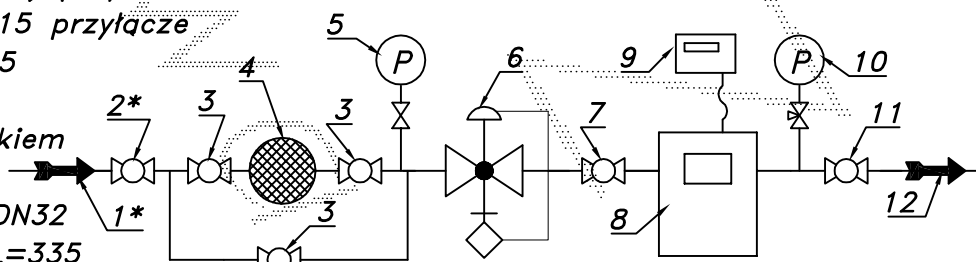
08. Gazomierz miechowy G25 L=335

09. Rejestrator z transmisją

10. Manometr 6 [kPa] z kurkiem trójdrogowym

11. Kurek główny kulowy gwintowany DN50

12. Rura wyjściowa DN50 (DN65)



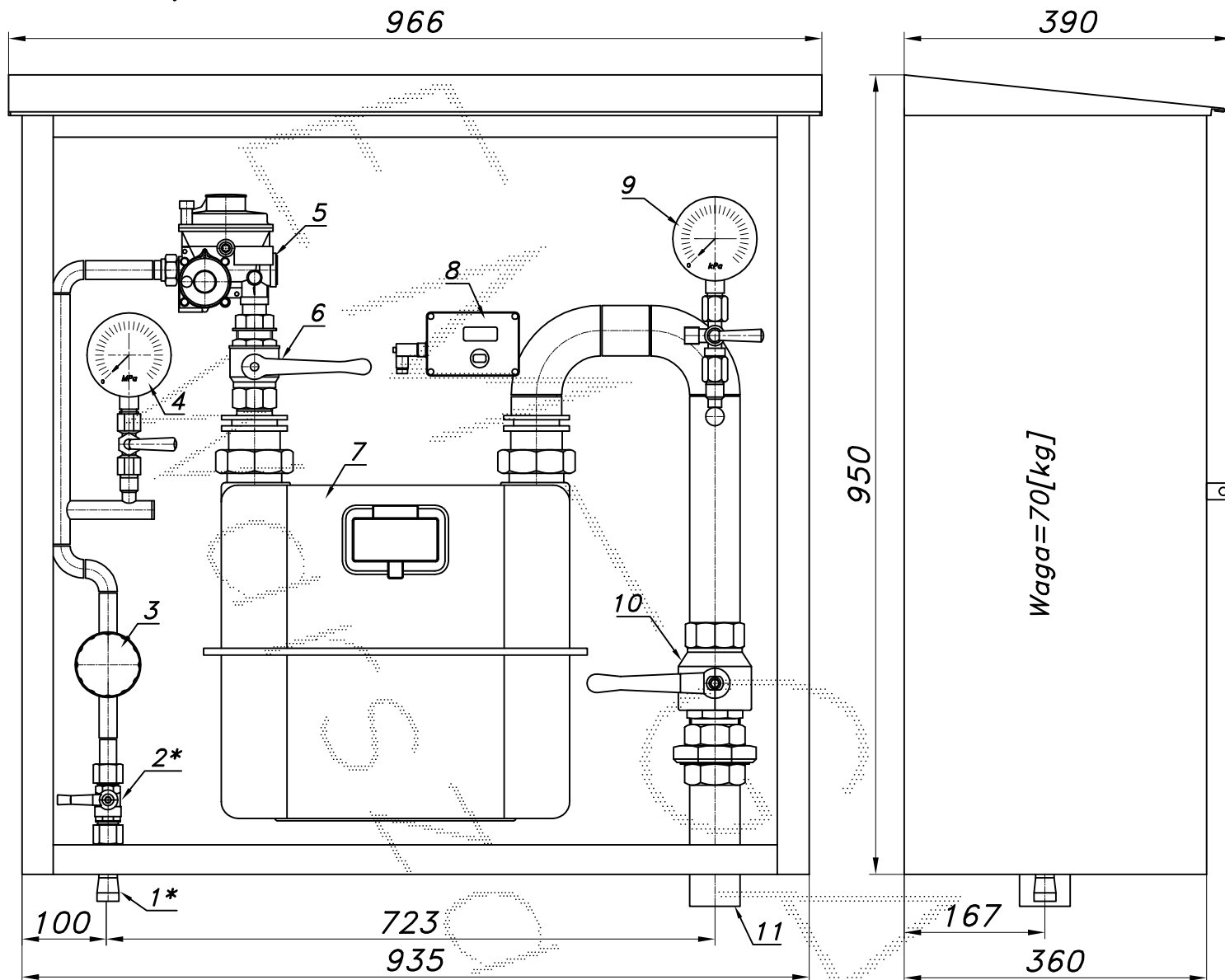
05

Obudowa metalowa. Rama nośna ze stalowych profili prostokątnych. Blachy osłonowe aluminiowe lub stalowe fosforanowane, malowane lakierem proszkowym kolor RAL1015 (beżowy "Miasto") lub RAL6005 (zielony "Tereny pozamiejskie"). Na drzwiach uchwyt na kłódkę. Podstawowe wykonanie naścienne. Na życzenie do wersji wolnostojącej prefabrykowany stalowy element fundamentowy.

PUNKT GAZOWY Z GAZOMIERZEM MIECHOWYM G25

typu: **PR2-40/FMS-G25** $Q_{max} = 40$ [Nm³/h], $P_{max} = 2.5$ [kPa]Numer katalogowy
M-70C1

Punkt red.-pom. gazu z gazomierzem miechowym G25 L=335 i rejestratorem. Na wejściu filtr bez obejścia.



01*. Rura wejściowa DN20 (DN25) przyłączy

02*. Zawór kulowy sferyczny $\varnothing 15$ przyłączy

03. Filtr gazu FGB-15/P

04. Manometr 0.6 [MPa] z kurkiem

05. Reduktor gazu FMS-50

06. Zawór kulowy gwintowany DN32

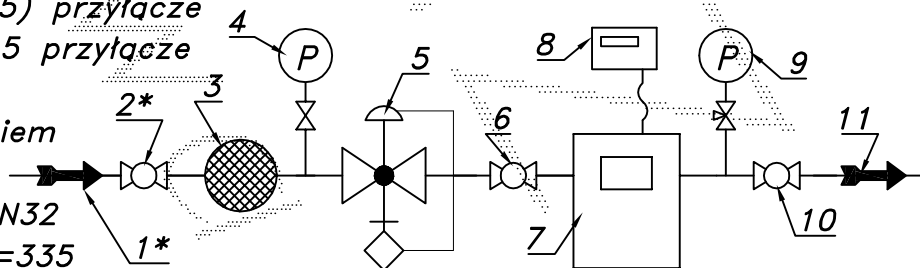
07. Gazomierz miechowy G25 L=335

08. Rejestrator z transmisją

09. Manometr 6 [kPa] z kurkiem trójdrogowym

10. Kurek główny kulowy gwintowany DN50

11. Rura wyjściowa DN50 (DN65)



06

Obudowa metalowa. Rama nośna ze stalowych profili prostokątnych. Blachy osłonowe aluminiowe lub stalowe fosforanowane, malowane lakierem proszkowym kolor RAL1015 (beżowy "Miasto") lub RAL6005 (zielony "Tereny pozamiejskie"). Na drzwiach uchwyt na kłódkę. Podstawowe wykonanie naściennne. Na życzenie do wersji wolnostojącej prefabrykowany stalowy element fundamentowy.

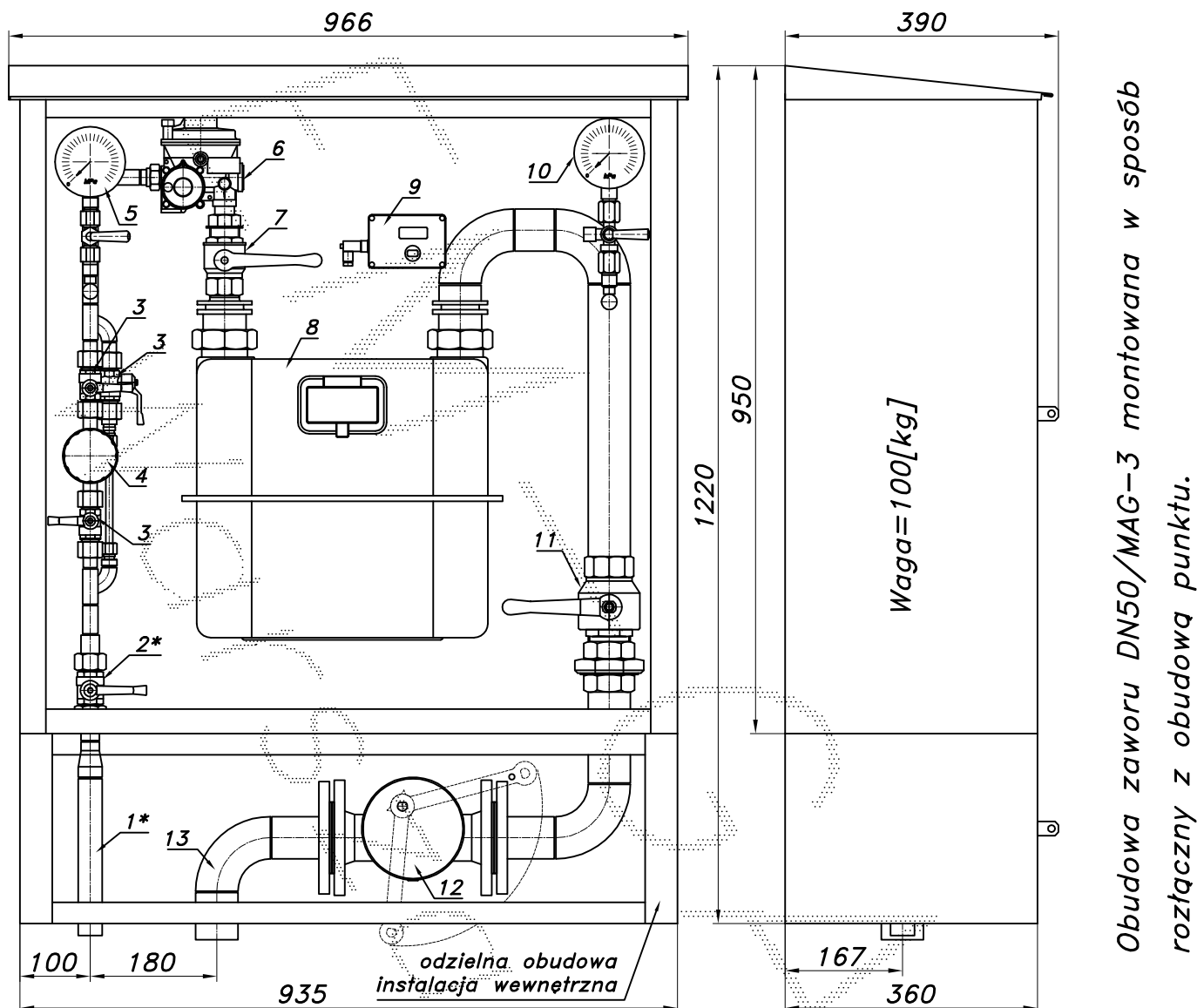
PUNKT GAZOWY Z GAZOMIERZEM MIECHOWYM G25

typu: **PR3/O-40/FMS-G25/GX** $Q_{max} = 40$ [Nm³/h], $P_{max} = 2.5$ [kPa]

Numer katalogowy

M-71C

Punkt red.-pom. gazu z gazomierzem miechowym G25 L=335 i rejestratorem.
Za gazomierzem w oddzielnej obudowie należący do instalacji wewnętrznej zawór z głowicą zamykającą DN50/MAG-3. Na wejściu filtr z obejściem



Obudowa zaworu DN50/MAG-3 montowana w sposób rozłączny z obudową punktu.

01*. Rura wejściowa DN20 (DN25) przytłacze

02*. Zawór kulowy sferyczny $\varnothing 15$ przytłacze03. Zawór kulowy sferyczny $\varnothing 15$

04. Filtr gazu FGB-15/P

05. Manometr 0.6 [MPa] z kurkiem

06. Reduktor gazu FMS-50

07. Zawór kulowy gwintowany DN32

08. Gazomierz miechowy G25 L=335

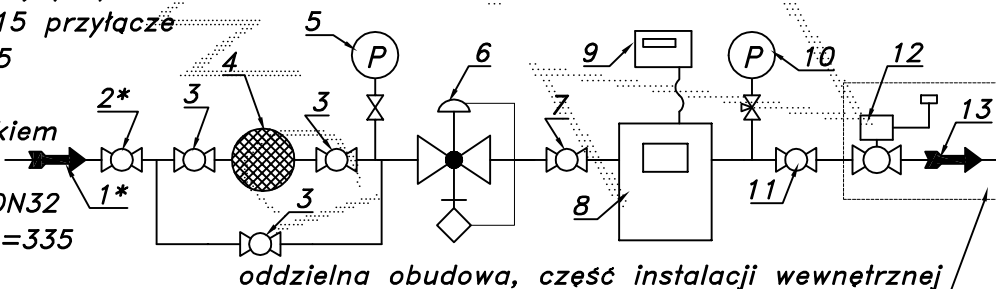
09. Rejestrator z transmisją

10. Manometr 6 [kPa] z kurkiem trójdrogowym

11. Kurek główny kulowy gwintowany DN50

12. Zawór z głowicą zamykającą DN50/MAG3

13. Rura wyjściowa DN50 (DN65)



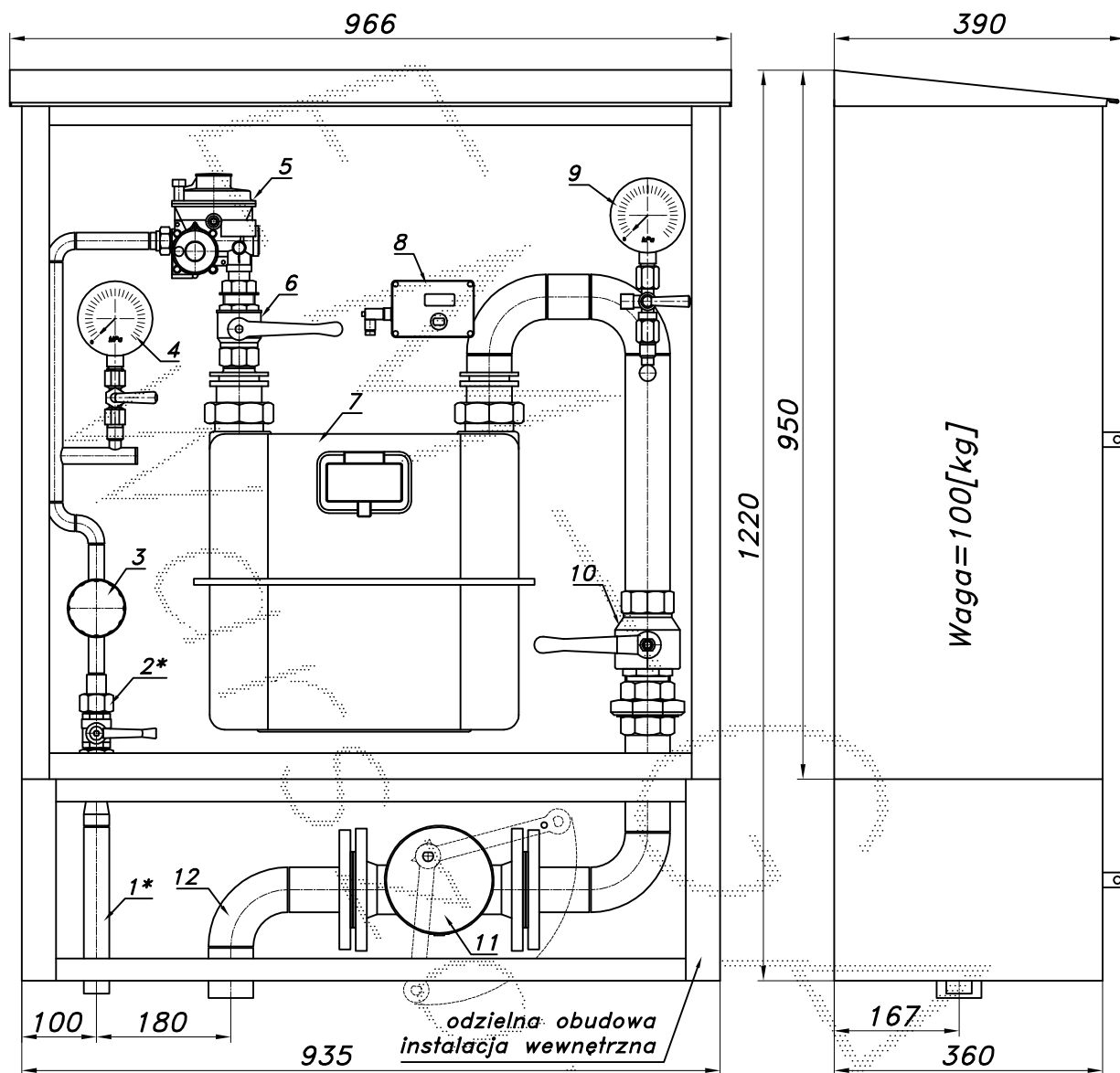
07

Obudowa metalowa. Rama nośna ze stalowych profili prostokątnych. Blachy osłonowe aluminiowe lub stalowe fosforanowane, malowane lakierem proszkowym kolor RAL1015 (beżowy "Miasto") lub RAL6005 (zielony "Tereny pozamiejskie"). Na drzwiach uchwyt na kłódkę. Podstawowe wykonanie naścienne. Na życzenie do wersji wolnostojącej prefabrykowany stalowy element fundamentowy.

PUNKT GAZOWY Z GAZOMIERZEM MIECHOWYM G25

typu: **PR3-40/FMS-G25** $Q_{max} = 40$ [Nm³/h], $P_{max} = 2.5$ [kPa]Numer katalogowy
M-71C1

Punkt red.-pom. gazu z gazomierzem miechowym G25 L=335 i rejestratorem.
Za gazomierzem w oddzielnej obudowie należący do instalacji wewnętrznej zawór z głowicą zamykającą DN50/MAG-3. Na wejściu filtr bez obejścia.



01*. Rura wejściowa DN20 (DN25) przyłączy

02*. Zawór kulowy sferyczny $\varnothing 15$ przyłączy

03. Filtr gazu FGB-15/P

04. Manometr 0.6 [MPa] z kurkiem

05. Reduktor gazu FMS-50

06. Zawór kulowy gwintowany DN32

07. Gazomierz miechowy G25 L=335

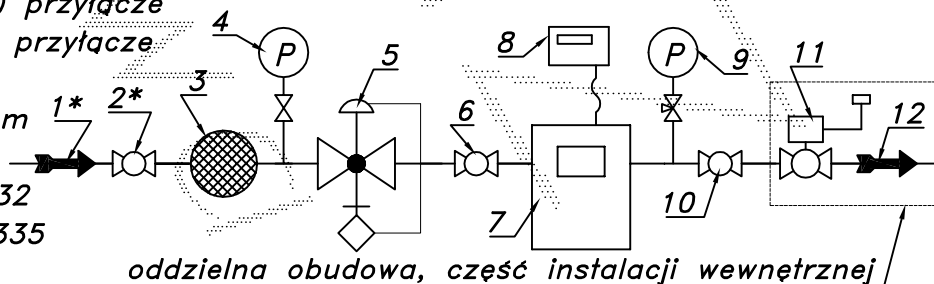
08. Rejestrator z transmisją

09. Manometr 6 [kPa] z kurkiem trójdrogowym

10. Kurek główny kulowy gwintowany DN50

11. Zawór z głowicą zamykającą DN50/MAG3

12. Rura wyjściowa DN50 (DN65)



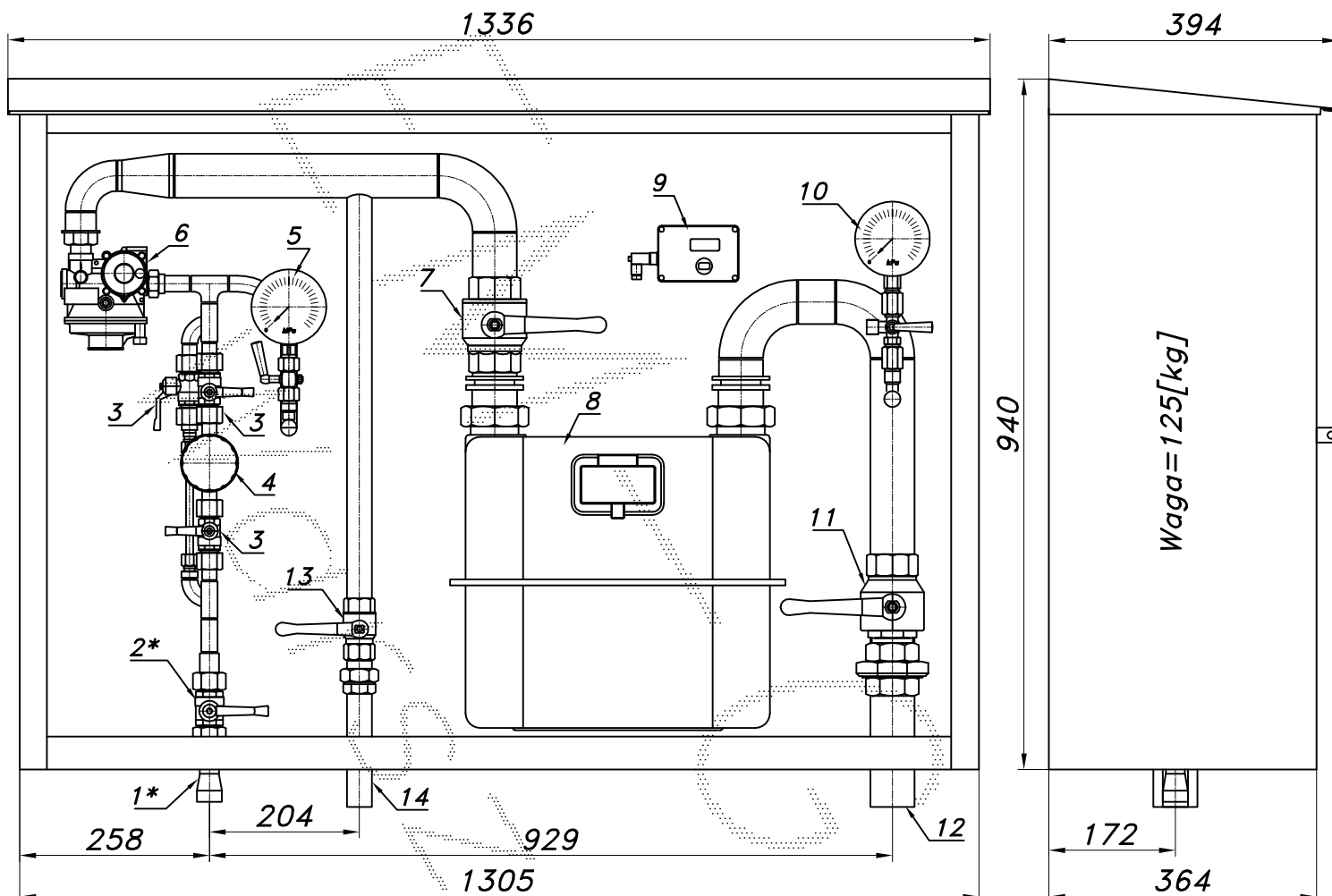
08

Obudowa metalowa. Rama nośna ze stalowych profili prostokątnych. Blachy osłonowe aluminiowe lub stalowe fosforanowane, malowane lakierem proszkowym kolor RAL1015 (beżowy "Miasto") lub RAL6005 (zielony "Tereny pozamiejskie"). Na drzwiach uchwyt na kłódkę. Podstawowe wykonanie naścienne. Na życzenie do wersji wolnostojącej prefabrykowany stalowy element fundamentowy.

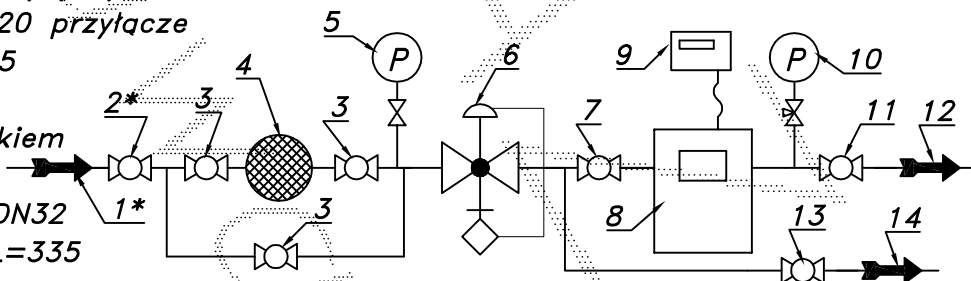
PUNKT GAZOWY Z GAZOMIERZEM MIECHOWYM G25

typu: **PR3/O-50/FMS-G25-1** $Q_{max} = 40+10$ [Nm³/h], $P_{max} = 2.5$ [kPa]Numer katalogowy
M-72C

Punkt red.-pom. gazu z gazomierzem miechowym G25 L=335 i rejestratorem.
Przed gazomierzem nieopomiarowane odejście z zaworem. Na wejściu filtr z obejściem.



- 01*. Rura wejściowa DN20 (DN25) przyłączy
02*. Zawór kulowy sferyczny $\varnothing 20$ przyłączy
03. Zawór kulowy sferyczny $\varnothing 15$
04. Filtr gazu FGB-15/P
05. Manometr 0.6 [MPa] z kurkiem
06. Reduktor gazu FMS-50
07. Zawór kulowy gwintowany DN32
08. Gazomierz miechowy G25 L=335
09. Rejestrator z transmisją
10. Manometr 6 [kPa] z kurkiem trójdrogowym
11. Kurek główny I kulowy gwintowany DN50
12. Rura wyjściowa I DN50 (DN65)
13. Kurek główny II kulowy gwintowany DN25
14. Rura wyjściowa II DN25 (DN32, DN40)

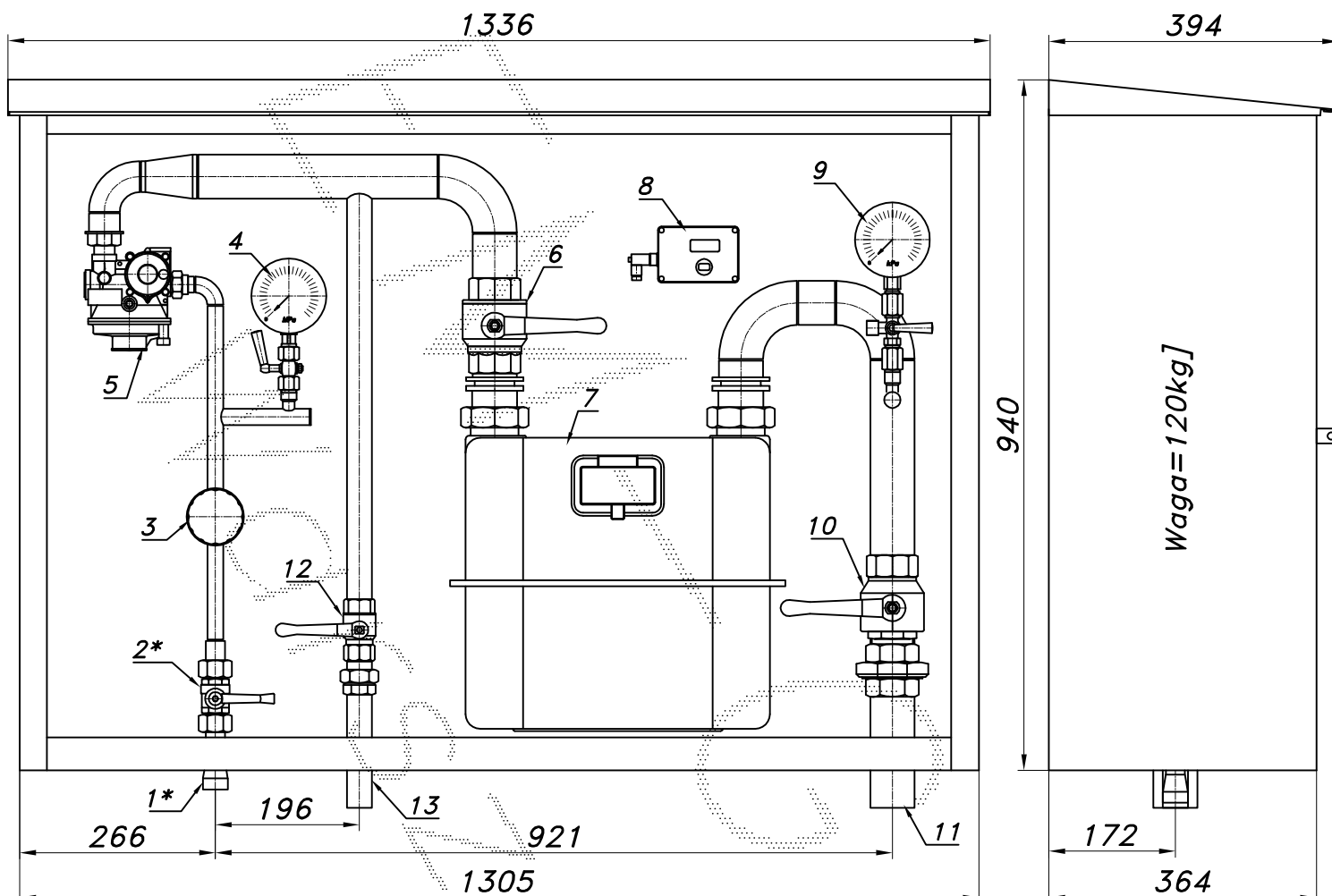


Obudowa metalowa. Rama nośna ze stalowych profili prostokątnych. Blachy osłonowe aluminiowe lub stalowe fosforanowane, malowane lakierem proszkowym kolor RAL1015 (beżowy "Miasto") lub RAL6005 (zielony "Tereny pozamiejskie"). Na drzwiach uchwyt na kłódkę. Podstawowe wykonanie naścienne. Na życzenie do wersji wolnostojącej prefabrykowany stalowy element fundamentowy.

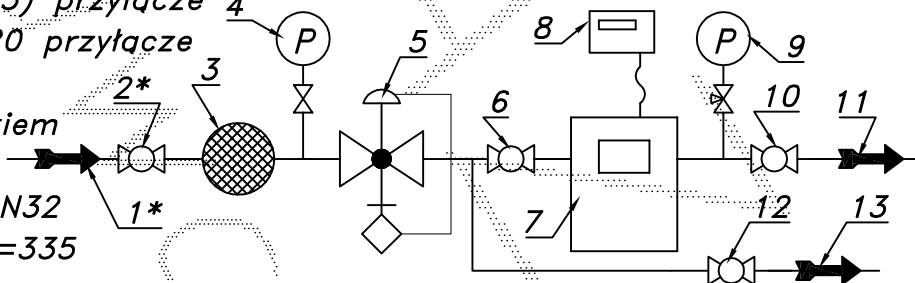
PUNKT GAZOWY Z GAZOMIERZEM MIECHOWYM G25

typu: **PR3-50/FMS-G25-1** $Q_{max} = 40+10$ [Nm³/h], $P_{max} = 2.5$ [kPa]Numer katalogowy
M-72C1

Punkt red.-pom. gazu z gazomierzem miechowym G25 L=335 i rejestratorem.
Przed gazomierzem nieopomiarowane odejście z zaworem. Na wejściu filtr bez obejścia.



- 01*. Rura wejściowa DN20 (DN25) przyłaczce
02*. Zawór kulowy sferyczny $\varnothing 20$ przyłaczce
03. Filtr gazu FGB-15/P
04. Manometr 0.6 [MPa] z kurkiem
05. Reduktor gazu FMS-50
06. Zawór kulowy gwintowany DN32
07. Gazomierz miechowy G25 L=335
08. Rejestrator z transmisją
09. Manometr 6 [kPa] z kurkiem trójdrogowym
10. Kurek główny I kulowy gwintowany DN50
11. Rura wyjściowa I DN50 (DN65)
12. Kurek główny II kulowy gwintowany DN25
13. Rura wyjściowa II DN25 (DN32, DN40)



10

Obudowa metalowa. Rama nośna ze stalowych profili prostokątnych. Blachy osłonowe aluminiowe lub stalowe fosforanowane, malowane lakierem proszkowym kolor RAL1015 (beżowy "Miasto") lub RAL6005 (zielony "Tereny pozamiejskie"). Na drzwiach uchwyt na kłódkę. Podstawowe wykonanie naścienne. Na życzenie do wersji wolnostojącej prefabrykowany stalowy element fundamentowy.

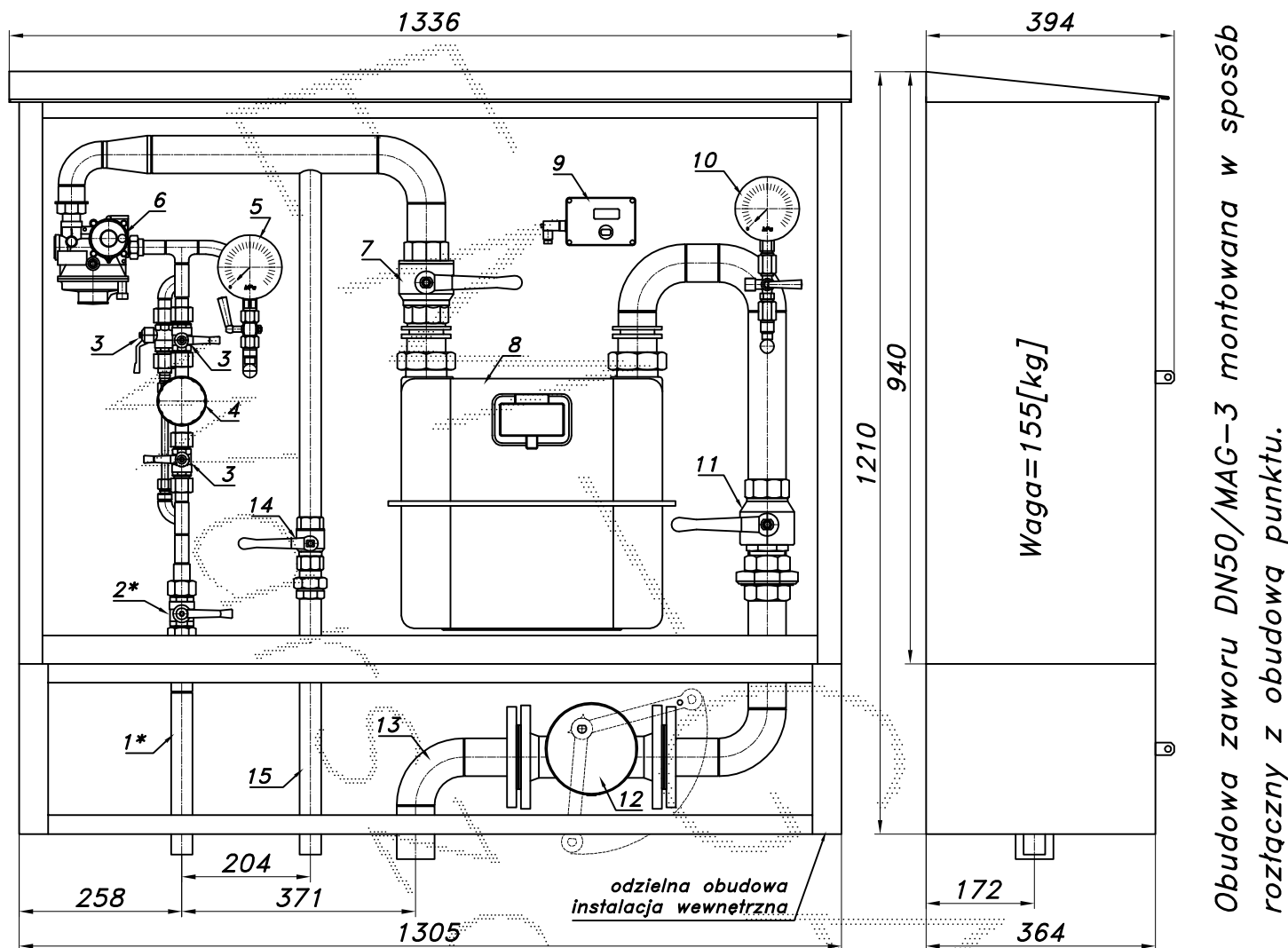
PUNKT GAZOWY Z GAZOMIERZEM MIECHOWYM G25

typu: **PR3/O-50/FMS-G25/GX-1** $Q_{max} = 40+10$ [Nm³/h], $P_{max} = 2.5$ [kPa]

Numer katalogowy

M-73C

Punkt red.-pom. gazu z gazomierzem miechowym G25 L=335 i rejestratorem.
Za gazomierzem w oddzielnej obudowie należący do instalacji wewnętrznej zawór z głowicą zamykającą DN50/MAG-3. Przed gazomierzem nieopomiarowane odejście z zaworem.
Na wejściu filtr gazu z obejściem.



Obudowa zaworu DN50/MAG-3 montowana w sposób rozłączny z obudową punktu.

01*. Rura wejściowa DN20 (DN25) przyłączy

02*. Zawór kulowy sferyczny $\varnothing 20$ przyłączy03. Zawór kulowy sferyczny $\varnothing 15$

04. Filtr gazu FGB-15/P

05. Manometr 0.6 [MPa] z kurkiem

06. Reduktor gazu FMS-50

07. Zawór kulowy gwintowany DN32

08. Gazomierz miechowy G25 L=335

09. Rejestrator z transmisją

10. Manometr 6 [kPa] z kurkiem trójdrogowym

11. Kurek główny I kulowy gwintowany DN50

12. Zawór z głowicą zamykającą DN50/MAG-3

13. Rura wyjściowa I DN50 (DN65)

14. Kurek główny II kulowy gwintowany DN25

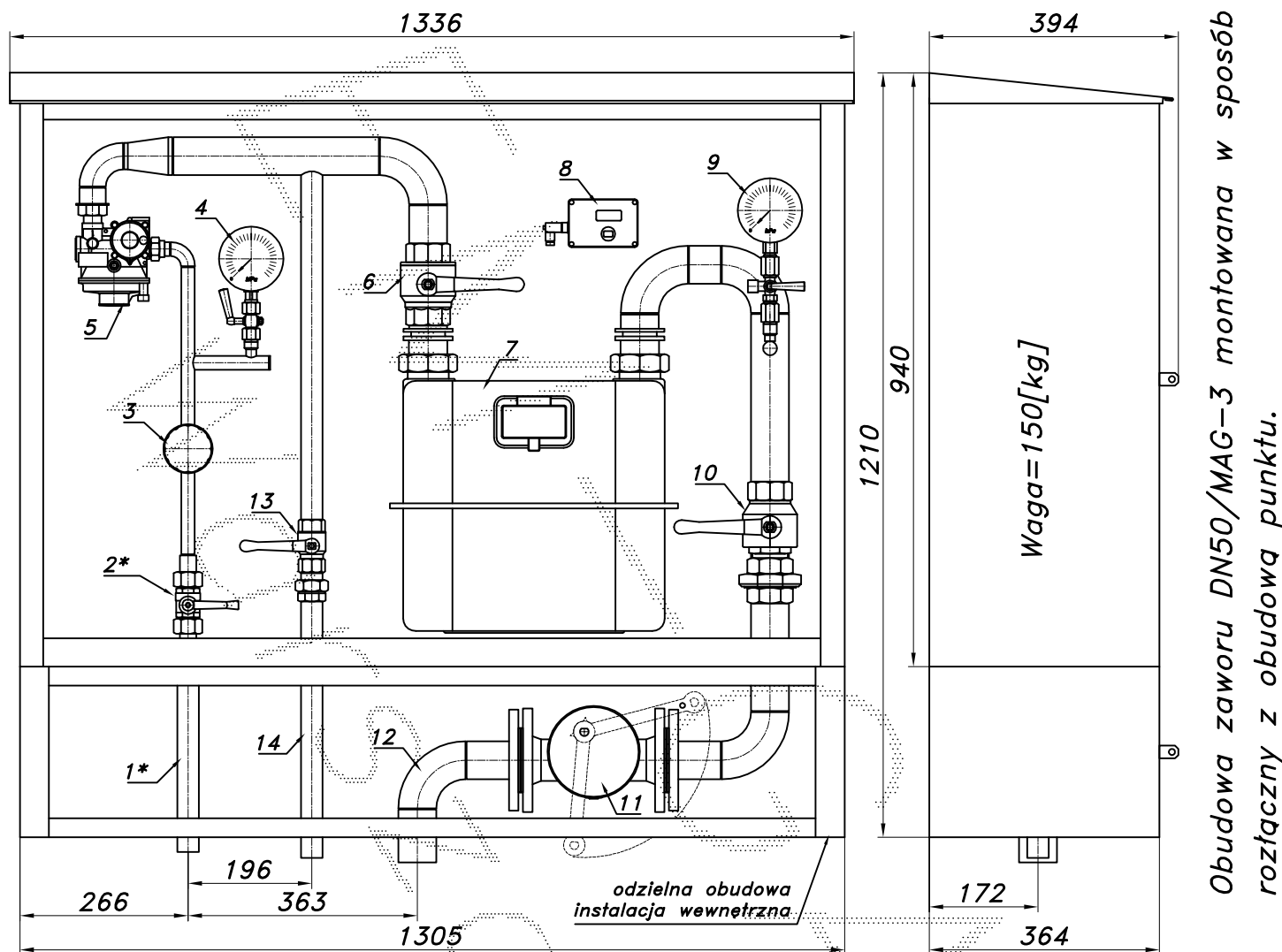
15. Rura wyjściowa II DN25 (DN32, DN40)

Obudowa metalowa. Rama nośna ze stalowych profili prostokątnych. Blachy osłonowe aluminiowe lub stalowe fosforanowane, malowane lakierem proszkowym kolor RAL1015 (beżowy "Miasto") lub RAL6005 (zielony "Tereny pozamiejskie"). Na drzwiach uchwyt na kłódkę. Podstawowe wykonanie naściennne. Na życzenie do wersji wolnostojącej prefabrykowany stalowy element fundamentowy.

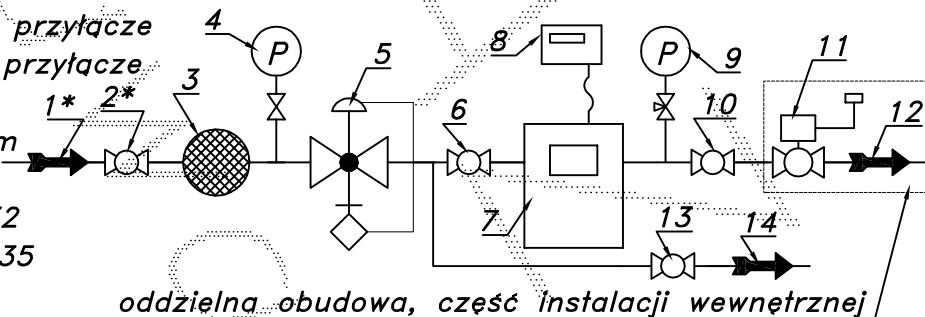
PUNKT GAZOWY Z GAZOMIERZEM MIECHOWYM G25

typu: **PR3-50/FMS-G25/GX-1** $Q_{max} = 40+10$ [Nm³/h], $P_{max} = 2.5$ [kPa]Numer katalogowy
M-73C1

Punkt red.-pom. gazu z gazomierzem miechowym G25 L=335 i rejestratorem.
Za gazomierzem w oddzielnej obudowie należący do instalacji wewnętrznej zawór z głowicą zamykającą DN50/MAG-3. Przed gazomierzem nieopomiarowane odejście z zaworem.
Na wejściu filtr gazu bez obejścia.



- 01*. Rura wejściowa DN20 (DN25) przyłączy
02*. Zawór kulowy sferyczny $\varnothing 20$ przyłączy
03. Filtr gazu FGB-15/P
04. Manometr 0.6 [MPa] z kurkiem
05. Reduktor gazu FMS-50
06. Zawór kulowy gwintowany DN32
07. Gazomierz miechowy G25 L=335
08. Rejestrator z transmisją
09. Manometr 6 [kPa] z kurkiem trójdrogowym
10. Kurek główny kulowy I gwintowany DN50
11. Zawór z głowicą zamykającą DN50/MAG-3
12. Rura wyjściowa I DN50 (DN65)
13. Kurek główny II kulowy gwintowany DN25
14. Rura wyjściowa II DN25 (DN32, DN40)

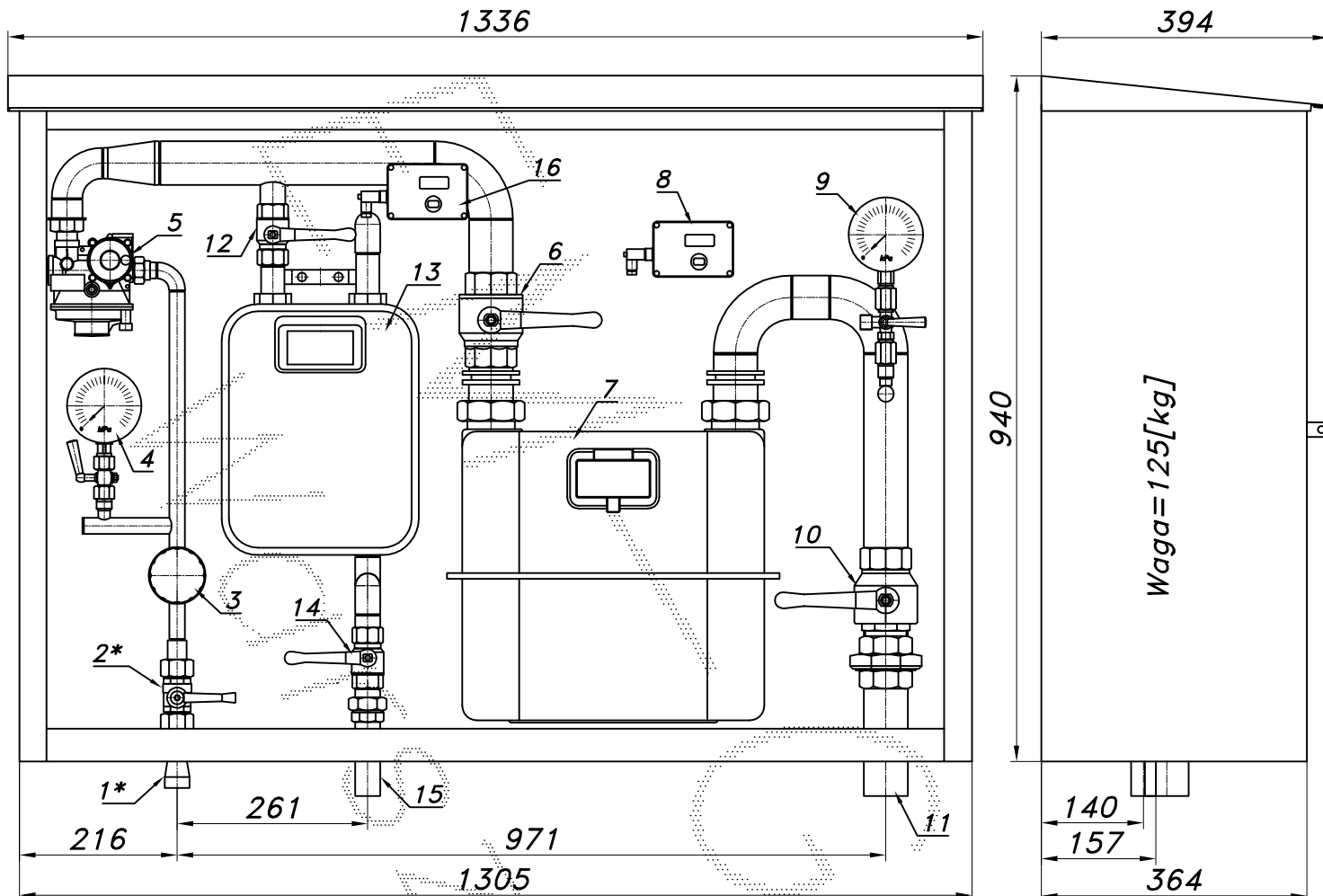


Obudowa metalowa. Rama nośna ze stalowych profili prostokątnych. Blachy osłonowe aluminiowe lub stalowe fosforanowane, malowane lakierem proszkowym kolor RAL1015 (beżowy "Miasto") lub RAL6005 (zielony "Tereny pozamiejskie"). Na drzwiach uchwyt na kłódkę. Podstawowe wykonanie naścienne. Na życzenie do wersji wolnostojącej prefabrykowany stalowy element fundamentowy.

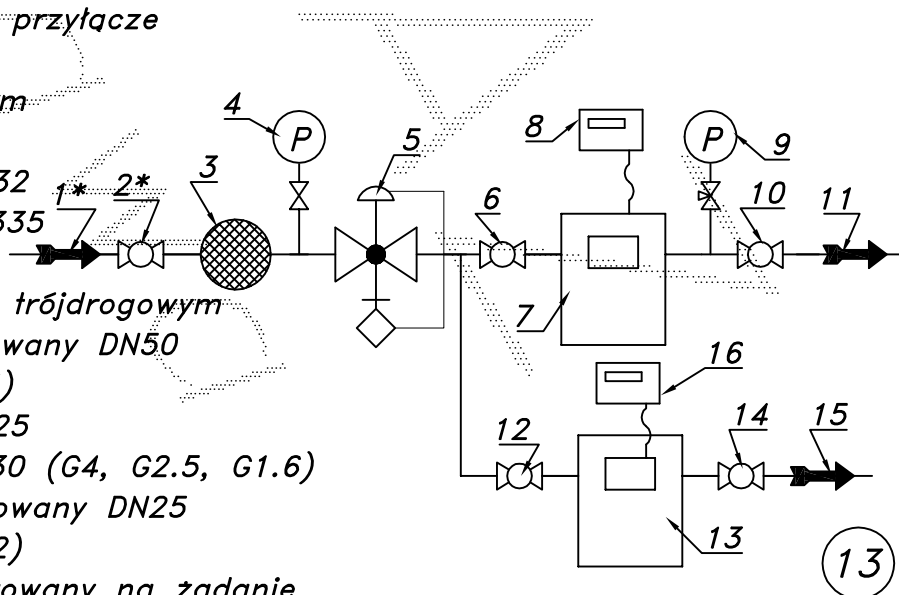
PUNKT GAZOWY Z GAZOMIERZEM MIECHOWYM G25 I G6

typu: **PR3-50/FMS-G25-G6** $Q_{max} = 40+10$ [Nm³/h], $P_{max} = 2.5$ [kPa]Numer katalogowy
M-74C

Punkt red.-pom. gazu z gazomierzem miechowym G25 L=335 i rejestratorem.
Przed gazomierzem G25 odejście z gazomierzem miechowym G6 i zaworami. Na wejściu filtr gazu bez obejścia.



- 01*. Rura wejściowa DN20 (DN25) przytłacze
02*. Zawór kulowy sferyczny $\varnothing 20$ przytłacze
03. Filtr gazu FGB-15/P
04. Manometr 0.6 [MPa] z kurkiem
05. Reduktor gazu FMS-50
06. Zawór kulowy gwintowany DN32
07. Gazomierz miechowy G25 L=335
08. Rejestrator z transmisją
09. Manometr 6 [kPa] z kurkiem trójdrogowym
10. Kurek główny I kulowy gwintowany DN50
11. Rura wyjściowa I DN50 (DN65)
12. Zawór kulowy gwintowany DN25
13. Gazomierz miechowy G6 L=130 (G4, G2.5, G1.6)
14. Kurek główny II kulowy gwintowany DN25
15. Rura wyjściowa II DN25 (DN32)
16. Rejestrator z transmisją mantowany na ządanie

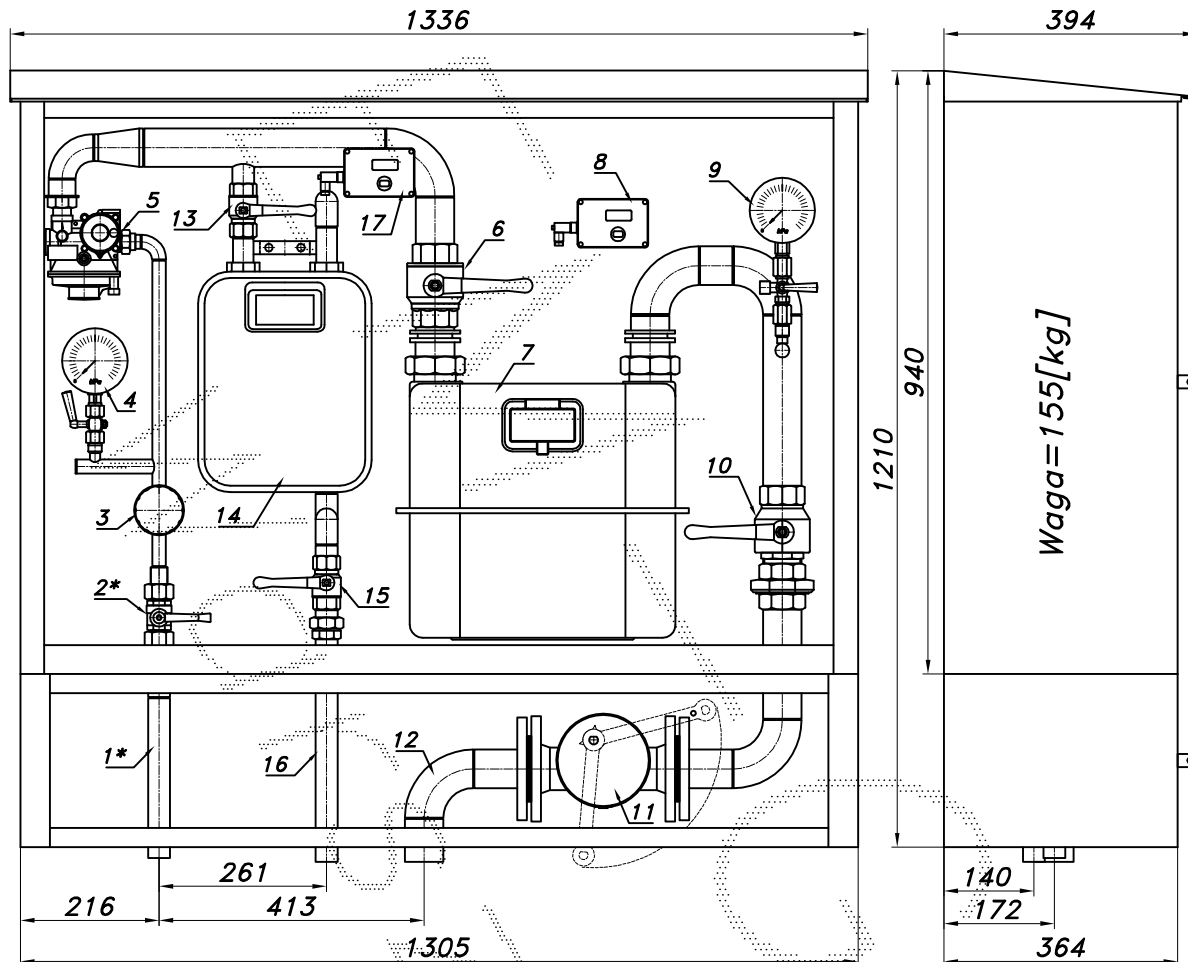


Obudowa metalowa. Rama nośna ze stalowych profili prostokątnych. Blachy osłonowe aluminiowe lub stalowe fosforanowane, malowane lakierem proszkowym kolor RAL1015 (beżowy "Miasto") lub RAL6005 (zielony "Tereny pozamiejskie"). Na drzwiach uchwyt na kłódkę. Podstawowe wykonanie naściennne. Na życzenie do wersji wolnostojącej prefabrykowany stalowy element fundamentowy.

PUNKT GAZOWY Z GAZOMIERZEM MIECHOWYM G25 I G6

typu: **PR3-50/FMS-G25/GX-G6** $Q_{max} = 40+10$ [Nm³/h], $P_{max} = 2.5$ [kPa]Numer katalogowy
M-75C

Punkt red.-pom. gazu z gazomierzem miechowym G25 L=335 i rejestratorem.
Za gazomierzem w oddzielnej obudowie należący do instalacji wewnętrznej zawór z głowicą zamykającą DN50/MAG-3. Przed gazomierzem G25 odejście z gazomierzem miechowym G6 i zaworami. Na wejściu filtr gazu bez obejścia.

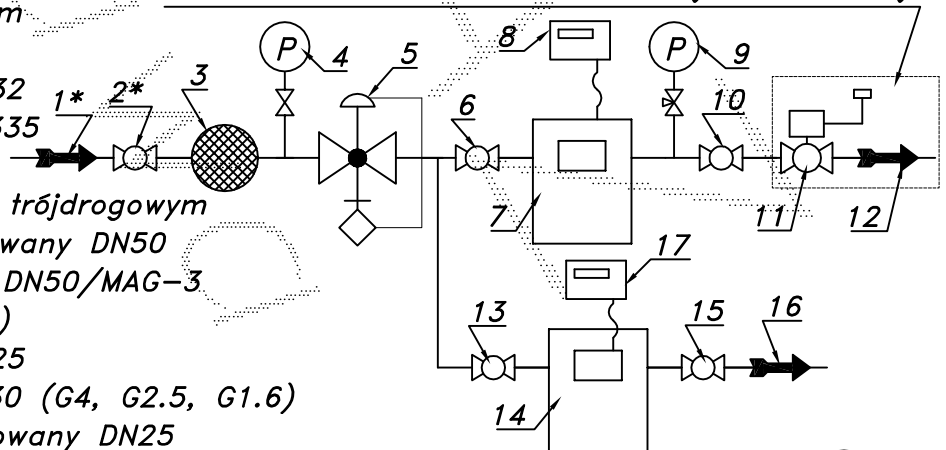


Obudowa zaworu z głowicą MAG montowana w sposób
rozłączny z obudową punktu.

Waga=155[kg]

- 01*. Rura wejściowa DN20 (DN25) przyłącze
- 02*. Zawór kulowy sferyczny $\varnothing 20$ przyłącze
- 03. Filtr gazu FGB-15/P
- 04. Manometr 0.6 [MPa] z kurkiem
- 05. Reduktor gazu FMS-50
- 06. Zawór kulowy gwintowany DN32
- 07. Gazomierz miechowy G25 L=335
- 08. Rejestrator z transmisją
- 09. Manometr 6 [kPa] z kurkiem trójdrogowym
- 10. Kurek główny kulowy I gwintowany DN50
- 11. Zawór z głowicą zamykającą DN50/MAG-3
- 12. Rura wyjściowa I DN50 (DN65)
- 13. Zawór kulowy gwintowany DN25
- 14. Gazomierz miechowy G6 L=130 (G4, G2.5, G1.6)
- 15. Kurek główny II kulowy gwintowany DN25
- 16. Rura wyjściowa II DN25 (DN32)
- 17. Rejestrator z transmisją mantowany na życzenie

oddzielna obudowa, część instalacji wewnętrznej

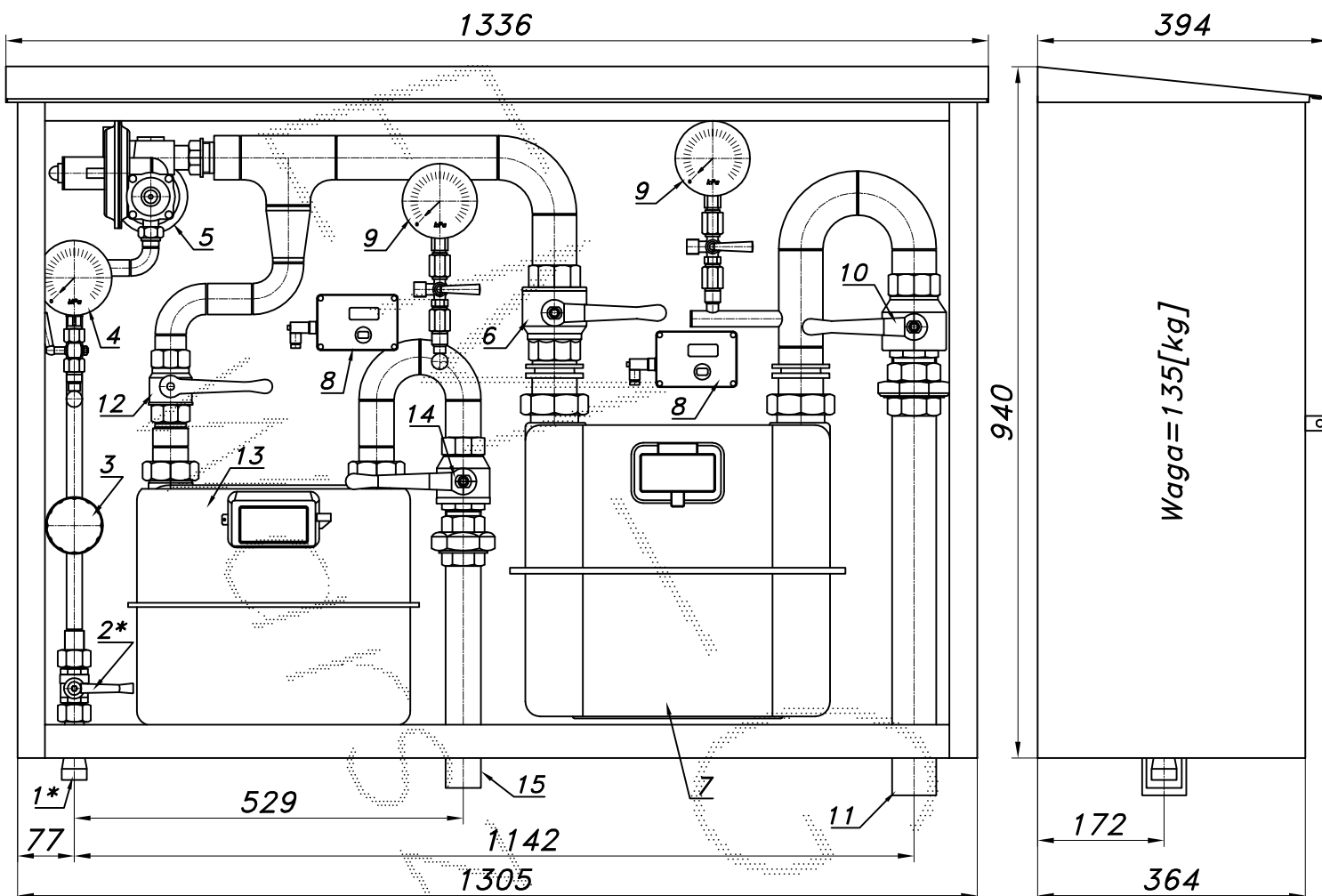


Obudowa metalowa. Rama nośna ze stalowych profili prostokątnych. Blachy osłonowe aluminiowe lub stalowe fosforanowane, malowane lakierem proszkowym kolor RAL1015 (beżowy "Miasto") lub RAL6005 (zielony "Tereny pozamiejskie"). Na drzwiach uchwyt na kłódkę. Podstawowe wykonanie naścienne. Na życzenie do wersji wolnostojącej prefabrykowany stalowy element fundamentowy.

PUNKT GAZOWY Z GAZOMIERZEM MIECHOWYM G25 I G10

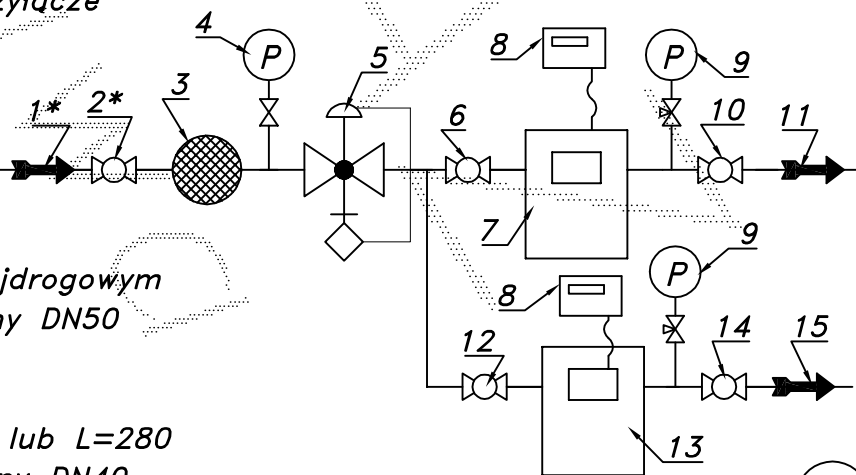
typu: **PR3-56/R70-G25-G10** $Q_{max} = 40+16$ [Nm³/h], $P_{max} = 2.5$ [kPa]Numer katalogowy
M-76C

Punkt red.-pom. gazu z gazomierzem miechowym G25 L=335 i rejestratorem.
Przed gazomierzem G25 odejście z gazomierzem miechowym G10 L=250 lub L=280 i zaworami. Na wejściu filtr gazu bez obejścia.



- 01*. Rura wejściowa DN20 (DN25) przyłączy
02*. Zawór kulowy sferyczny $\varnothing 20$ przyłączy
03. Filtr gazu FGB-15/P
04. Manometr 0.6 [MPa] z kurkiem
05. Reduktor gazu R70
06. Zawór kulowy gwintowany DN50
07. Gazomierz miechowy G25 L=335
08. Rejestrator z transmisją
09. Manometr 6 [kPa] z kurkiem trójdrogowym
10. Kurek główny kulowy I gwintowany DN50
11. Rura wyjściowa I DN50 (DN65)
12. Zawór kulowy gwintowany DN32
13. Gazomierz miechowy G10 L=250 lub L=280
14. Kurek główny II kulowy gwintowany DN40
15. Rura wyjściowa II DN40 (DN50)

Wrysowany gazomierz G10 L=280 METRIX



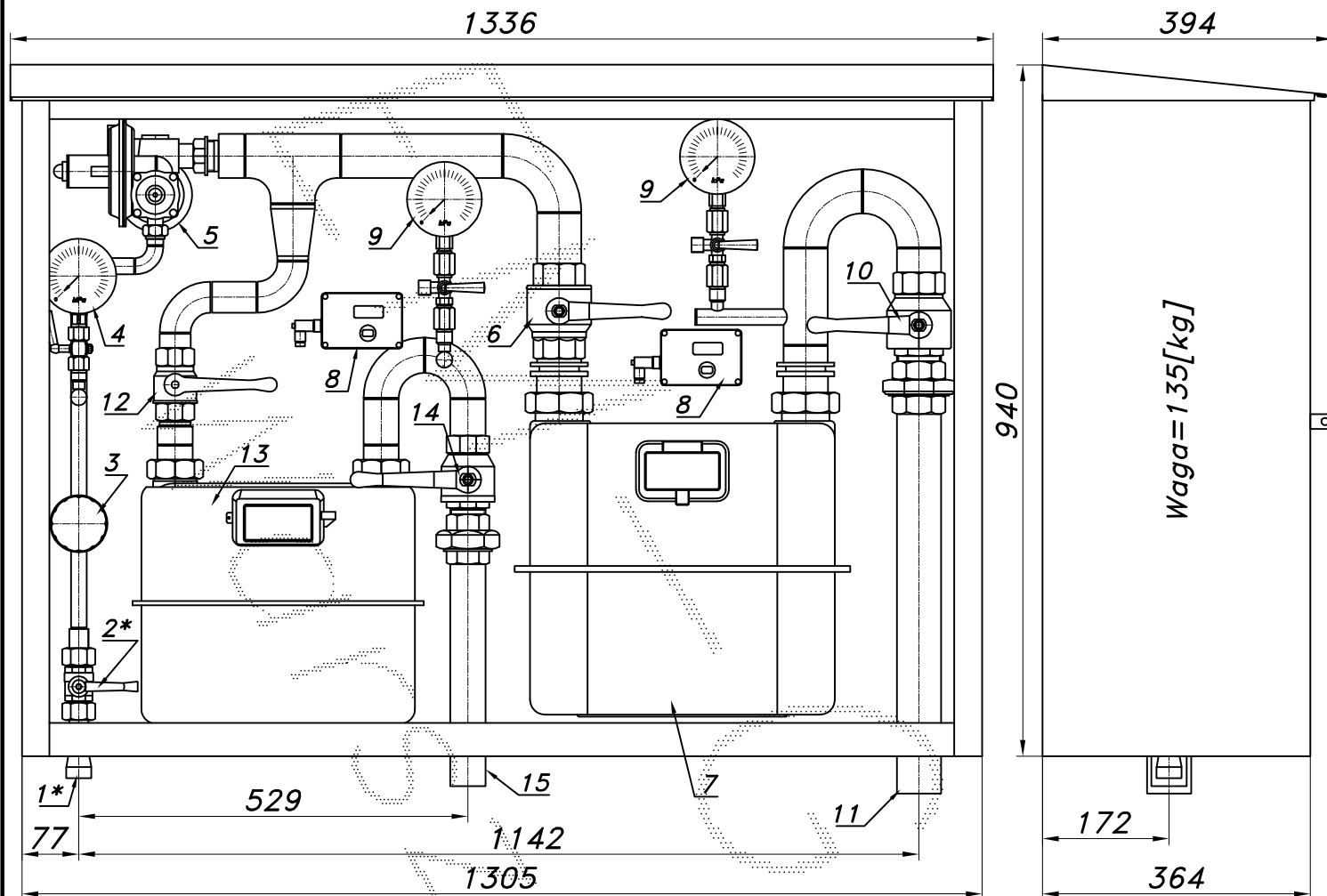
15

Obudowa metalowa. Rama nośna ze stalowych profili prostokątnych. Blachy osłonowe aluminiowe lub stalowe fosforanowane, malowane lakierem proszkowym kolor RAL1015 (beżowy "Miasto") lub RAL6005 (zielony "Tereny pozamiejskie"). Na drzwiach uchwyt na kłódkę. Podstawowe wykonanie naściennne. Na życzenie do wersji wolnostojącej prefabrykowany stalowy element fundamentowy.

PUNKT GAZOWY Z GAZOMIERZEM MIECHOWYM G25 I G10

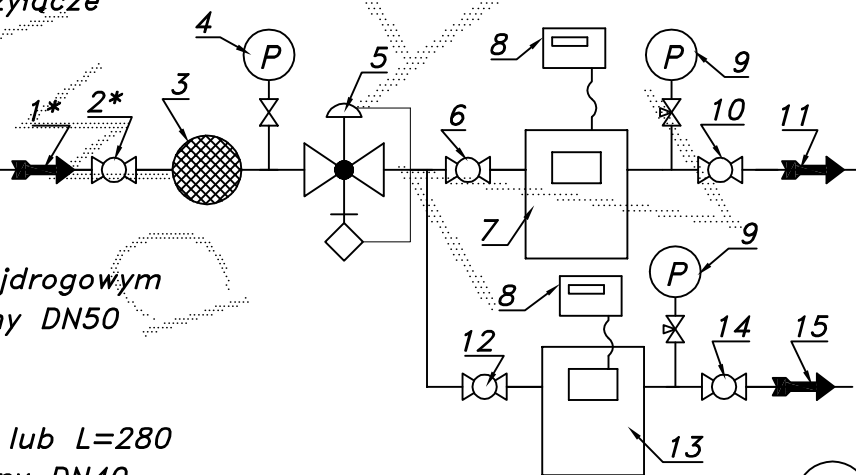
typu: **PR3-60/R70-G25-G16** $Q_{max} = \text{Łącznie } 60 \text{ [Nm}^3/\text{h]}, P_{max} = 2.5 \text{ [kPa]}$ Numer katalogowy
M-77C

Punkt red.-pom. gazu z gazomierzem miechowym G25 L=335 i rejestratorem.
Przed gazomierzem G25 odejście z gazomierzem miechowym G16 L=250 lub L=280 i zaworami. Na wejściu filtr gazu bez obejścia.



- 01*. Rura wejściowa DN20 (DN25) przyłaczce
02*. Zawór kulowy sferyczny $\varnothing 20$ przyłaczce
03. Filtr gazu FGB-15/P
04. Manometr 0.6 [MPa] z kurkiem
05. Reduktor gazu R70
06. Zawór kulowy gwintowany DN50
07. Gazomierz miechowy G25 L=335
08. Rejestrator z transmisją
09. Manometr 6 [kPa] z kurkiem trójdrogowym
10. Kurek główny kulowy I gwintowany DN50
11. Rura wyjściowa I DN50 (DN65)
12. Zawór kulowy gwintowany DN32
13. Gazomierz miechowy G16 L=250 lub L=280
14. Kurek główny II kulowy gwintowany DN40
15. Rura wyjściowa II DN40 (DN50)

Wrysowany gazomierz G10 L=280 METRIX



16

Obudowa metalowa. Rama nośna ze stalowych profili prostokątnych. Blachy osłonowe aluminiowe lub stalowe fosforanowane, malowane lakierem proszkowym kolor RAL1015 (beżowy "Miasto") lub RAL6005 (zielony "Tereny pozamiejskie"). Na drzwiach uchwyt na kłódkę. Podstawowe wykonanie naścienne. Na życzenie do wersji wolnostojącej prefabrykowany stalowy element fundamentowy.