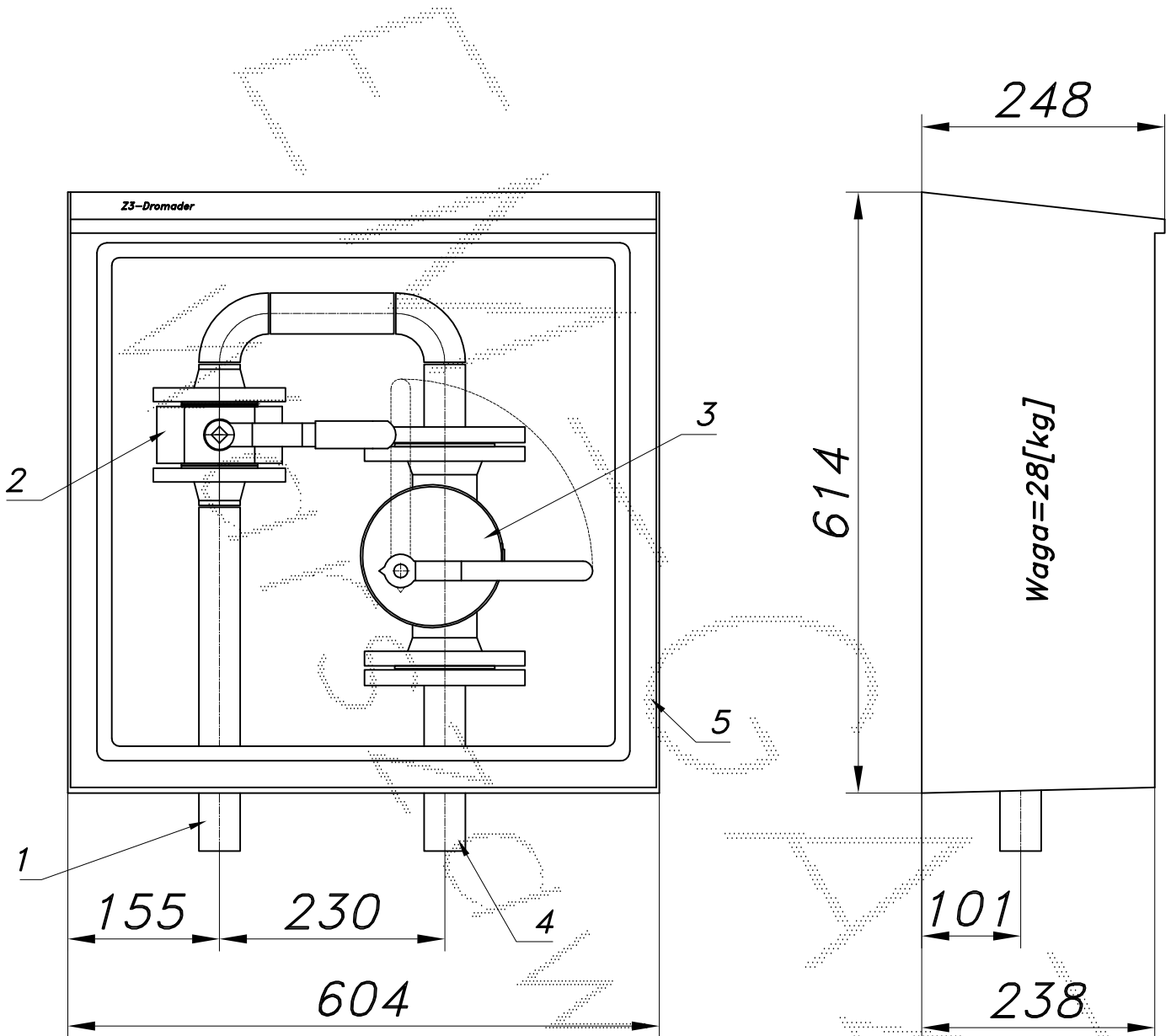


ZAWÓR GŁÓWNY I KLAPOWY ZAWÓR Z GŁOWICĄ ZAMYKAJĄCĄ MAG-3

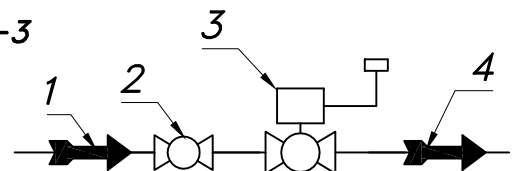
typ: **SZX-32/MAG-3**

Numer katalogowy
SZX-01

Zawór główny i klapowy zawór odcinający z głowicą MAG-3. Osłona laminatowa Z3 (produkcja "DROMADER"). Rura wejściowa i wyjściowa DN32.



01. Rura wejściowa DN32
02. Zawór kulowy blokowy DN32
03. Odcinający zawór klapowy DN32 z głowicą MAG-3
04. Rura wyjściowa DN32
05. Osłona laminatowa Z3

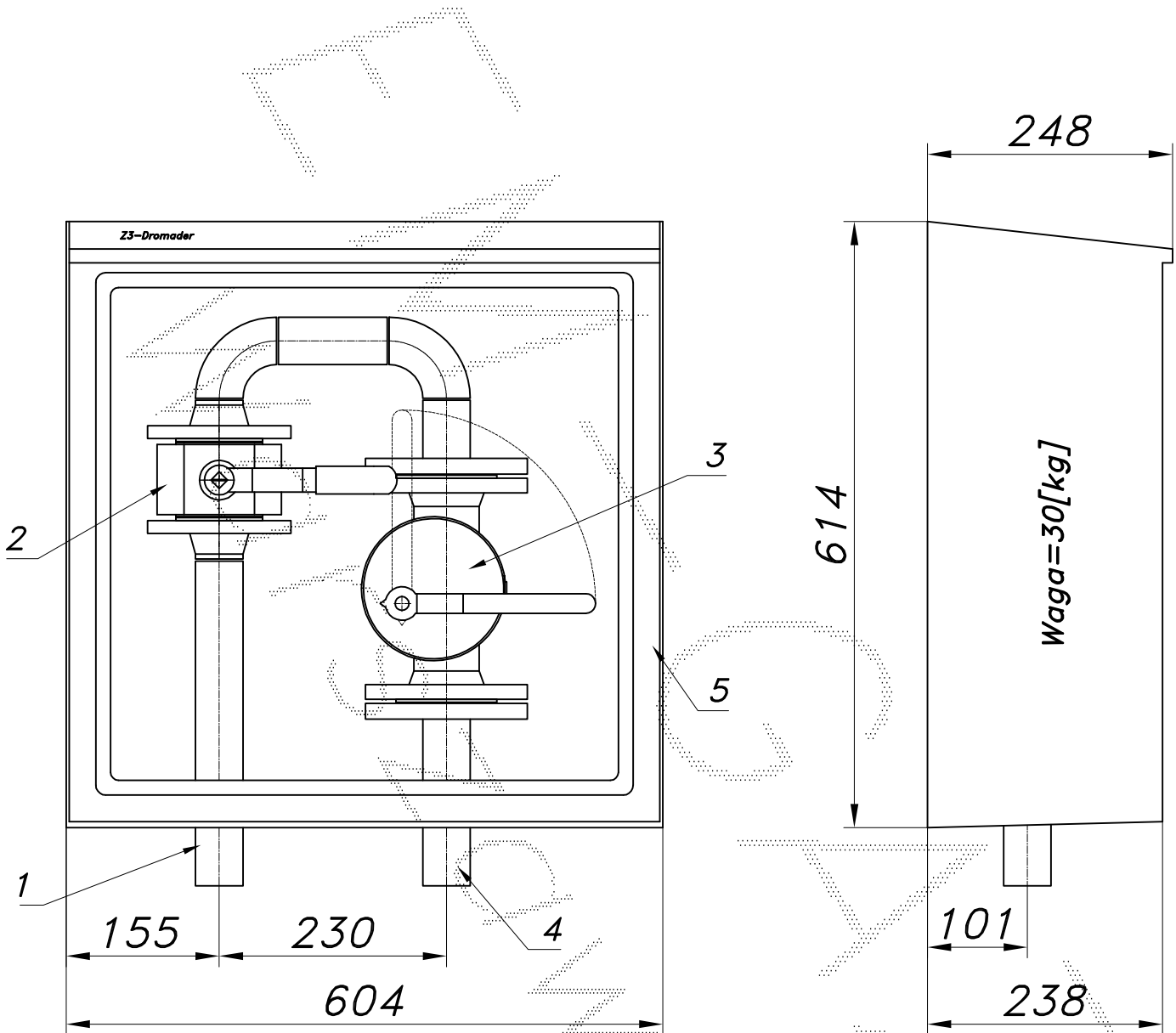


ZAWÓR GŁÓWNY I KLAPOWY ZAWÓR Z GŁOWICĄ ZAMYKAJĄCĄ MAG-3

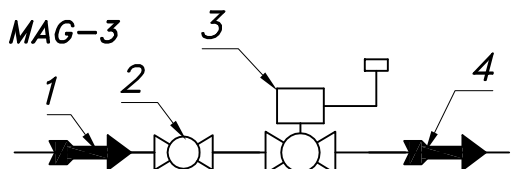
typ: SZX-40/MAG-3

Numer katalogowy
SZX-02

Zawór główny i klapowy zawór odcinający z głowicą MAG-3. Ostona laminatowa Z3 (produkcja "DROMADER"). Rura wejściowa i wyjściowa DN40.



- 01. Rura wejściowa DN40
- 02. Zawór kulowy blokowy DN40
- 03. Odcinający zawór klapowy DN40 z głowicą MAG-3
- 04. Rura wyjściowa DN40
- 05. Ostona laminatowa Z3

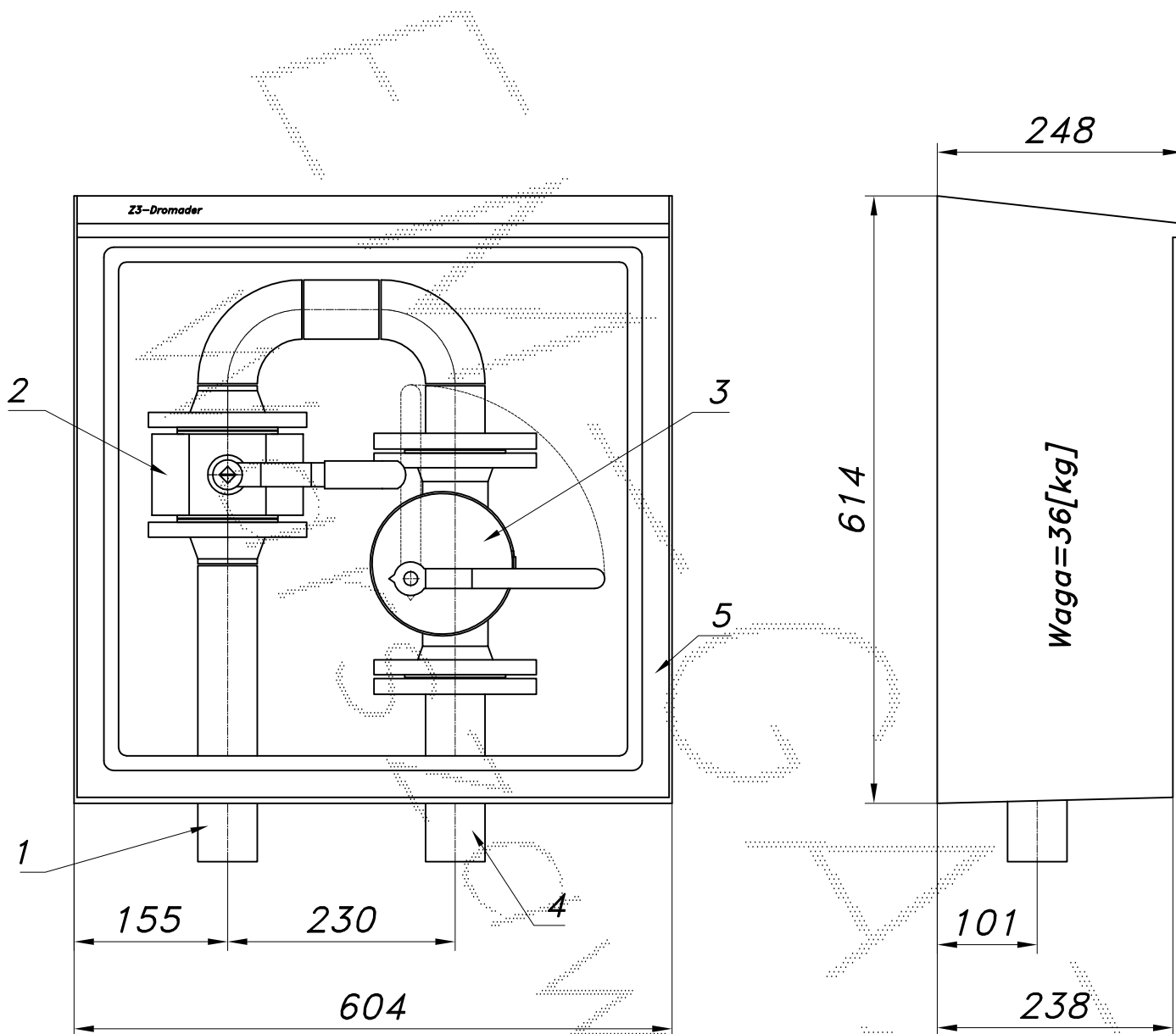


ZAWÓR GŁÓWNY I KLAPOWY ZAWÓR Z GŁOWICĄ ZAMYKAJĄCĄ MAG-3

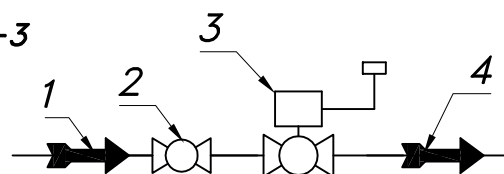
typ: SZX-50/MAG-3

Numer katalogowy
SZX-03

Zawór główny i klapowy zawór odcinający DN50/ MAG-3. Osłona laminatowa Z3 (produkcja "DROMADER"). Rura wejściowa i wyjściowa DN50.

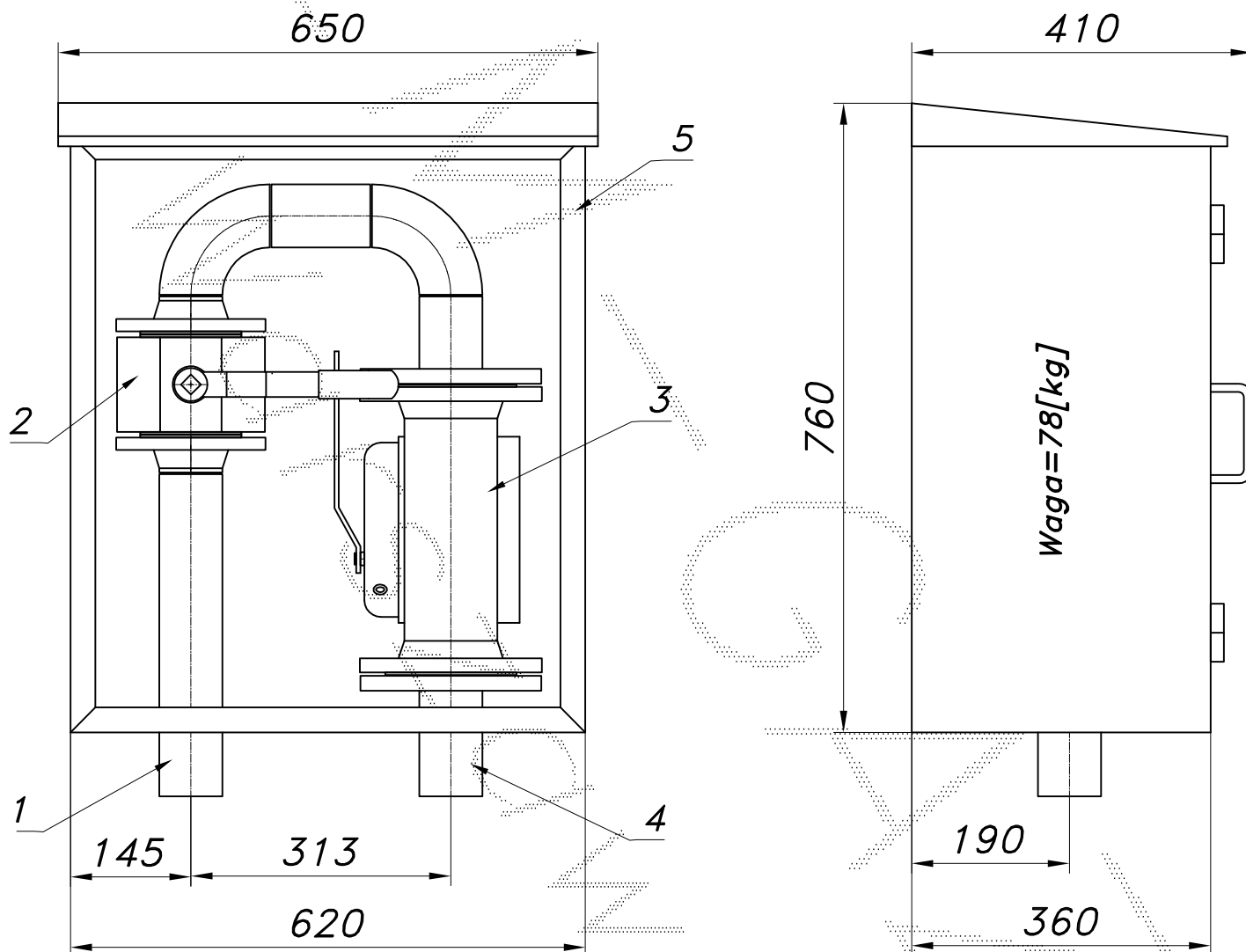


01. Rura wejściowa DN50
02. Zawór kulowy blokowy DN50
03. Odcinający zawór klapowy DN50 z głowica MAG-3
04. Rura wyjściowa DN50
05. Osłona laminatowa Z3 ze stalową ramą nośną

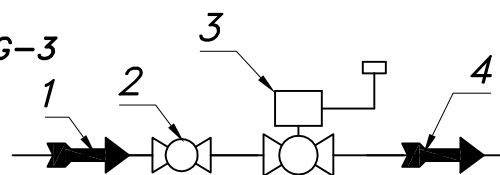


ZAWÓR GŁÓWNY I KLAPOWY ZAWÓR Z GŁOWICĄ ZAMYKAJĄCĄ MAG-3typ: **SZX-65/MAG-3**Numer
katalogowy
SZX-04

Zawór główny i klapowy zawór odcinający z głowicą MAG-3. Obudowa metalowa.
Rura wejściowa i wyjściowa DN65.



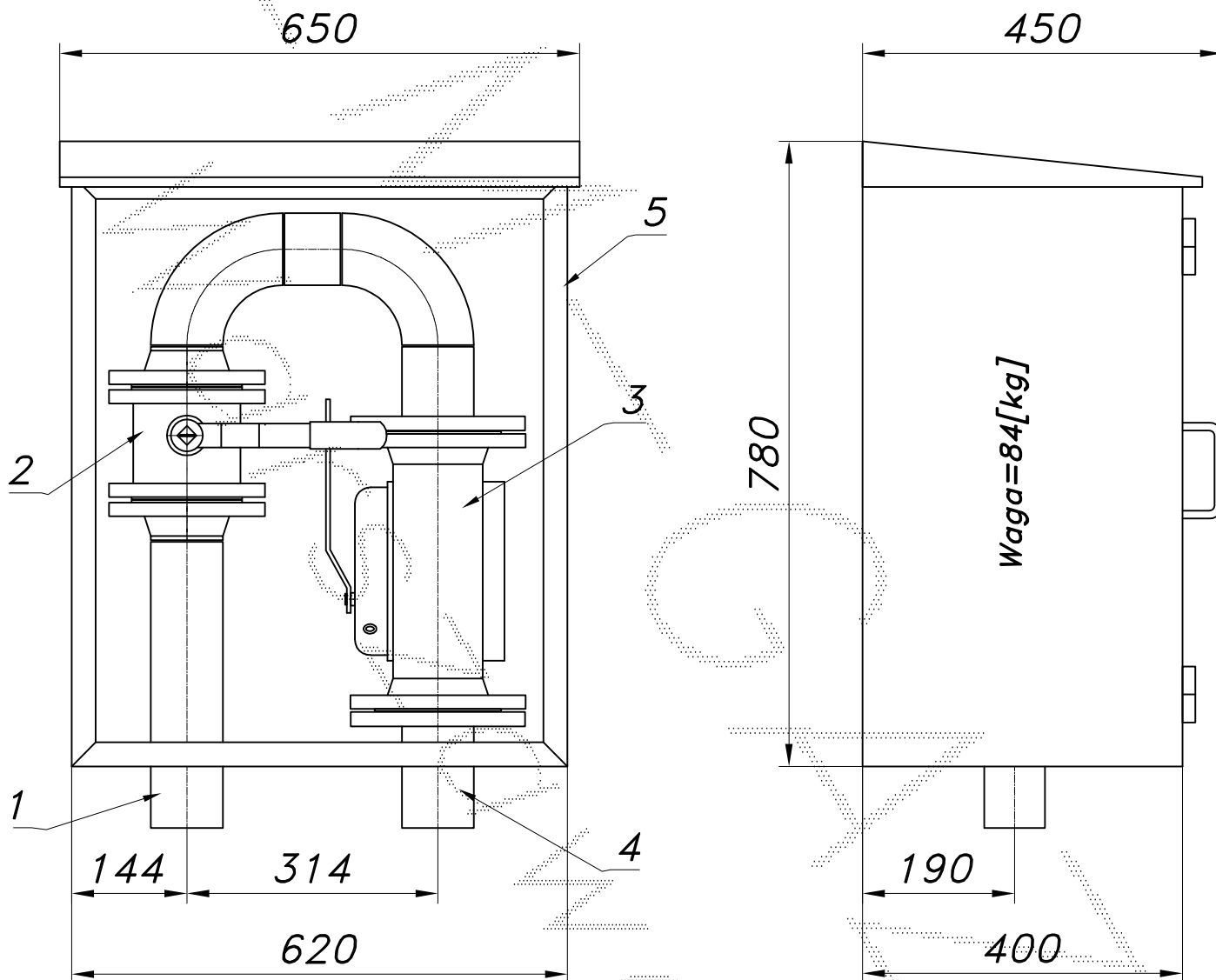
01. Rura wejściowa DN65
02. Zawór kulowy blokowy DN65
03. Odcinający zawór klapowy DN65 z głowicą MAG-3
04. Rura wyjściowa DN65
05. Obudowa metalowa



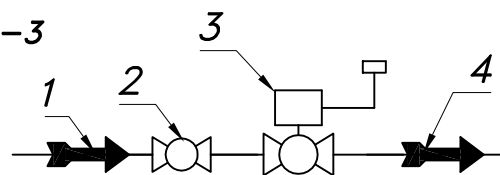
Obudowa metalowa. Rama nośna z profili prostokątnych. Blachy osłonowe fosforanowane, malowane lakierem proszkowym (kolor z katalogu RAL) i nitowane do ramy.

ZAWÓR GŁÓWNY I KLAPOWY ZAWÓR Z GŁOWICĄ ZAMYKAJĄCĄ MAG-3typ: **SZX-80/MAG-3**Numer
katalogowy
SZX-05

Zawór główny i klapowy zawór odcinający z głowicą MAG-3. Obudowa metalowa.
Rura wejściowa i wyjściowa DN80.



01. Rura wejściowa DN80
02. Zawór kulowy kołnierzowy DN80
03. Odcinający zawór klapowy DN80 z głowicą MAG-3
04. Rura wyjściowa DN80
05. Obudowa metalowa



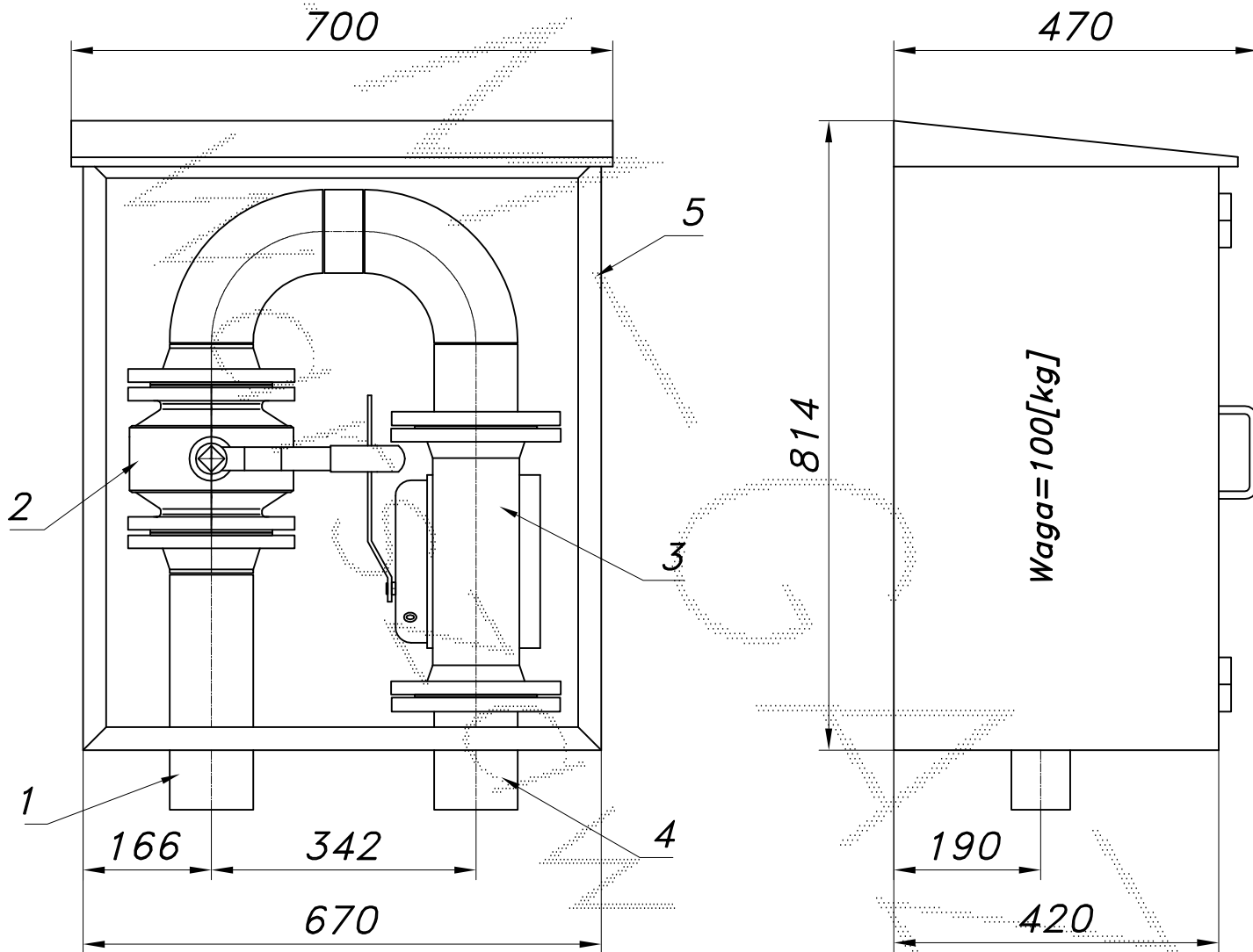
Obudowa metalowa. Rama nośna z profili prostokątnych. Blachy osłonowe fosforanowane, malowane lakierem proszkowym (kolor z katalogu RAL) i nitowane do ramy.

ZAWÓR GŁÓWNY I KLAPOWY ZAWÓR Z GŁOWICĄ ZAMYKAJĄCĄ MAG-3

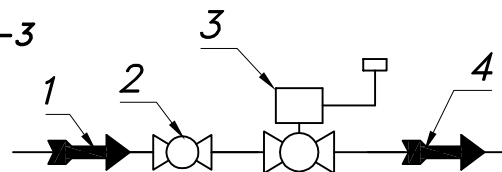
typ: **SZX-100/MAG-3**

Numer katalogowy
SZX-06

Zawór główny i klapowy zawór odcinający z głowicą MAG-3. Obudowa metalowa.
 Rura wejściowa i wyjściowa DN100



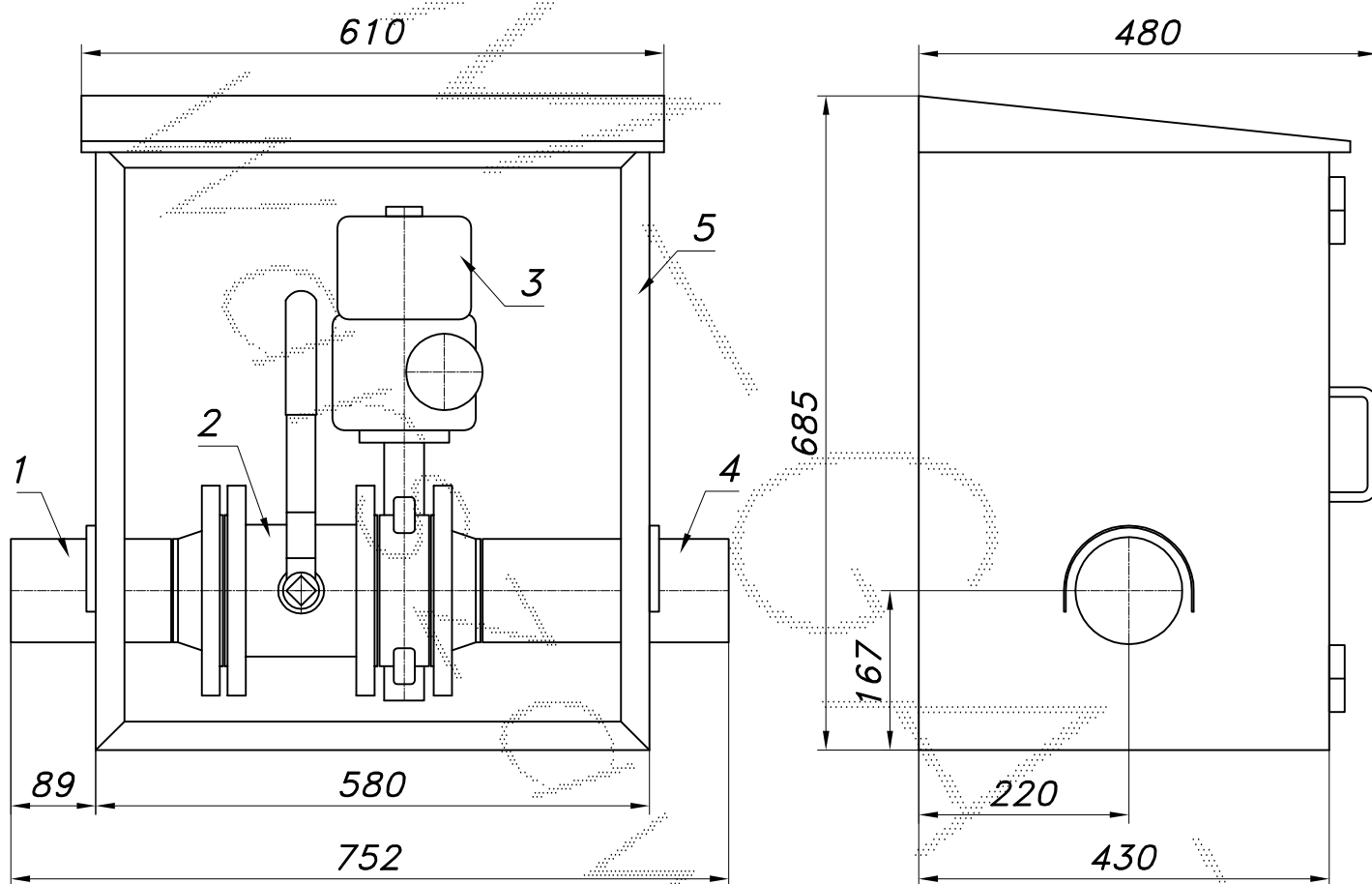
- 01. Rura wejściowa DN100
- 02. Zawór kulowy kołnierzowy DN100
- 03. Odcinający zawór klapowy DN100 z głowica MAG-3
- 04. Rura wyjściowa DN100
- 05. Obudowa metalowa



Obudowa metalowa. Rama nośna z profili prostokątnych. Blachy osłonowe fosforanowane, malowane lakierem proszkowym (kolor z katalogu RAL) i nitowane do ramy.

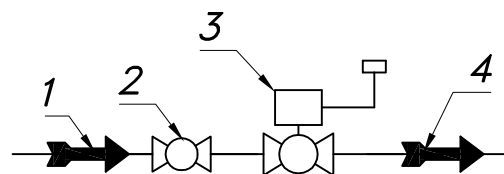
ZAWÓR GŁÓWNY I PRZEPUSTNICA Z GŁOWICĄ ZAMYKAJĄCĄ "ZM"typ: **SZX-ZM/100**Numer
katalogowy
SZX-07

Zawór główny i przepustnica obrotowa z głowicą zamykającą ZM. Obudowa metalowa.
Rura wejściowa i wyjściowa DN100



Waga=82[kg]

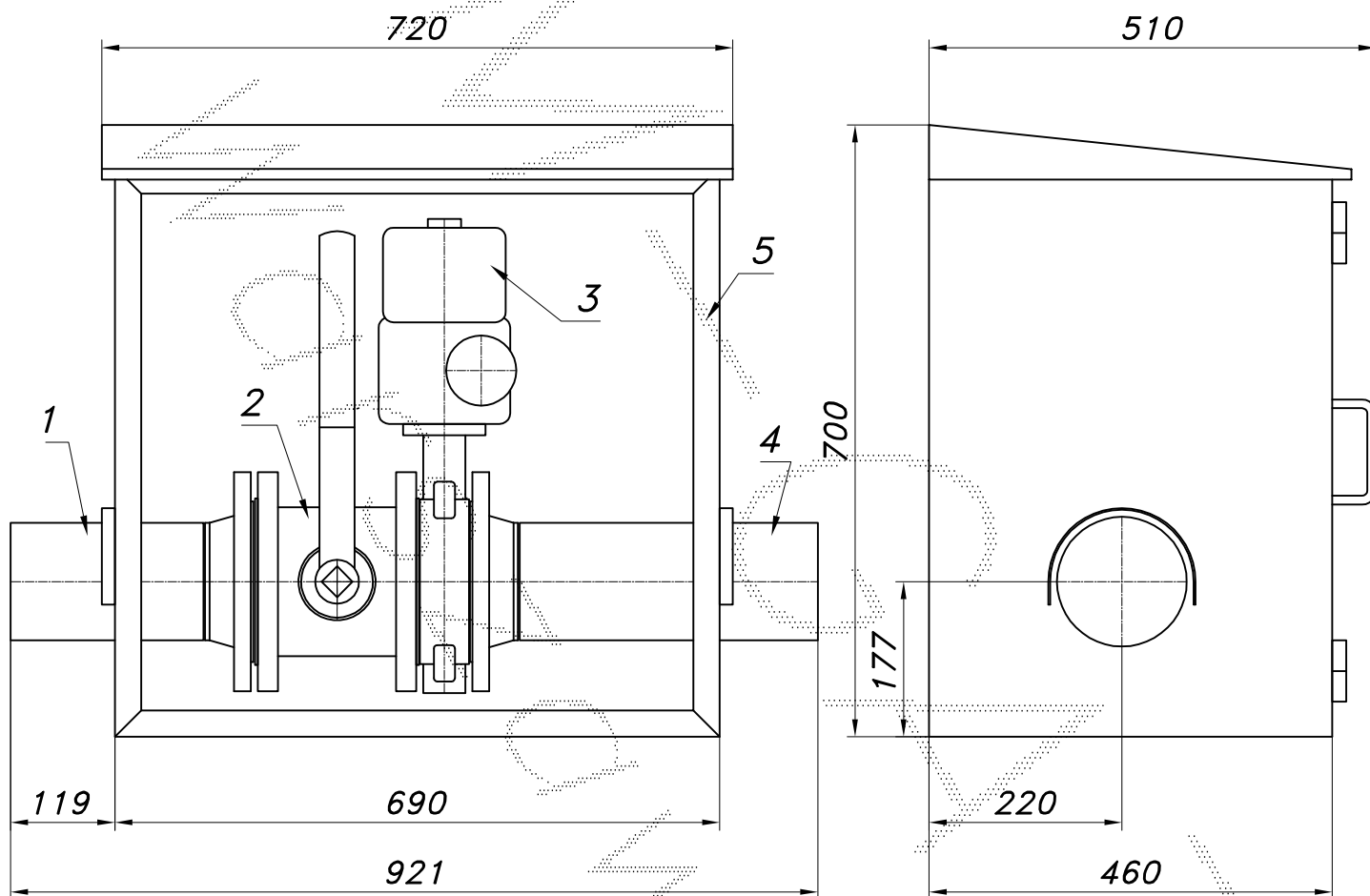
01. Rura wejściowa DN100
02. Zawór kulowy blokowy DN100
03. Odcinający zawór przepustnicowy ZM/100
04. Rura wyjściowa DN100
05. Obudowa metalowa



Obudowa metalowa. Rama nośna z profili prostokątnych. Blachy osłonowe fosforanowane, malowane lakierem proszkowym (kolor z katalogu RAL) i nitowane do ramy.

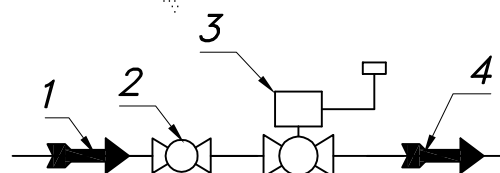
ZAWÓR GŁÓWNY I PRZEPUSTNICA Z GŁOWICĄ ZAMYKAJĄCĄ "ZM"typ: **SZX-ZM/125**Numer
katalogowy
SZX-08

Zawór główny i przepustnica obrotowa z głowicą zamykającą ZM. Obudowa metalowa.
Rura wejściowa i wyjściowa DN125.



Waga=120[kg]

01. Rura wejściowa DN125
02. Zawór kulowy blokowy DN125
03. Odcinający zawór przepustnicowy ZM/125
04. Rura wyjściowa DN125
05. Obudowa metalowa



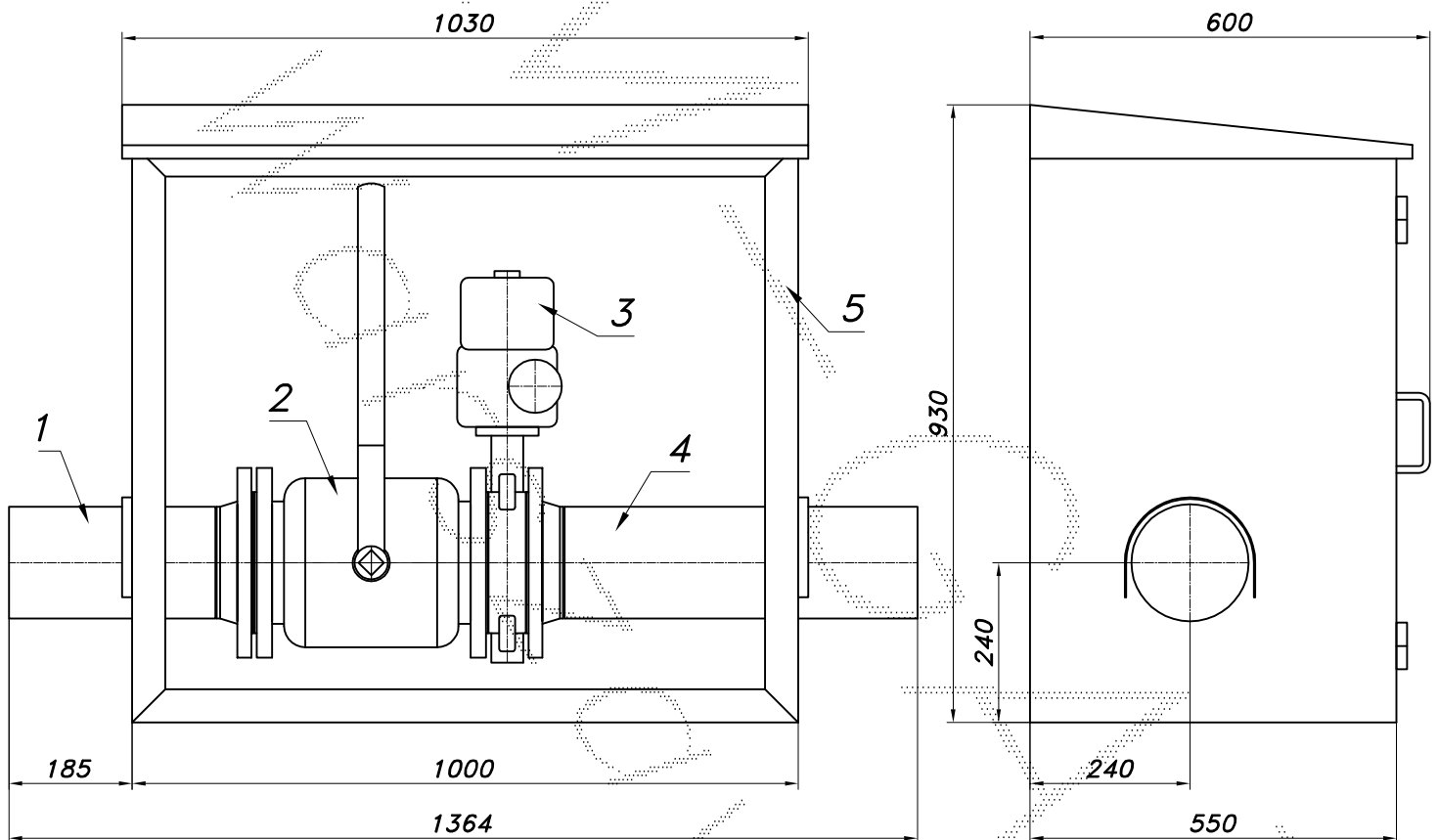
Obudowa metalowa. Rama nośna z profili prostokątnych. Blachy osłonowe fosforanowane, malowane lakierem proszkowym (kolor z katalogu RAL) i nitowane do ramy.

ZAWÓR GŁÓWNY I PRZEPUSTNICA Z GŁOWICĄ ZAMYKAJĄCĄ "ZM"

typ: **SZX-ZM/150**

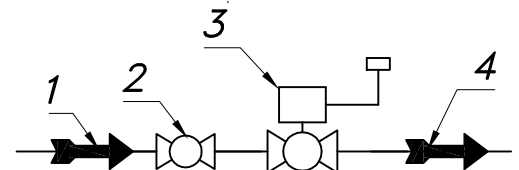
Numer katalogowy
SZX-09

Zawór główny i przepustnica obrotowa z głowicą zamykającą ZM. Obudowa metalowa.
Rura wejściowa i wyjściowa DN150.



Waga=185[kg]

01. Rura wejściowa DN150
02. Zawór kulowy kotnierzowy DN150
03. Odcinający zawór przepustnicowy ZM/150
04. Rura wyjściowa DN150
05. Obudowa metalowa



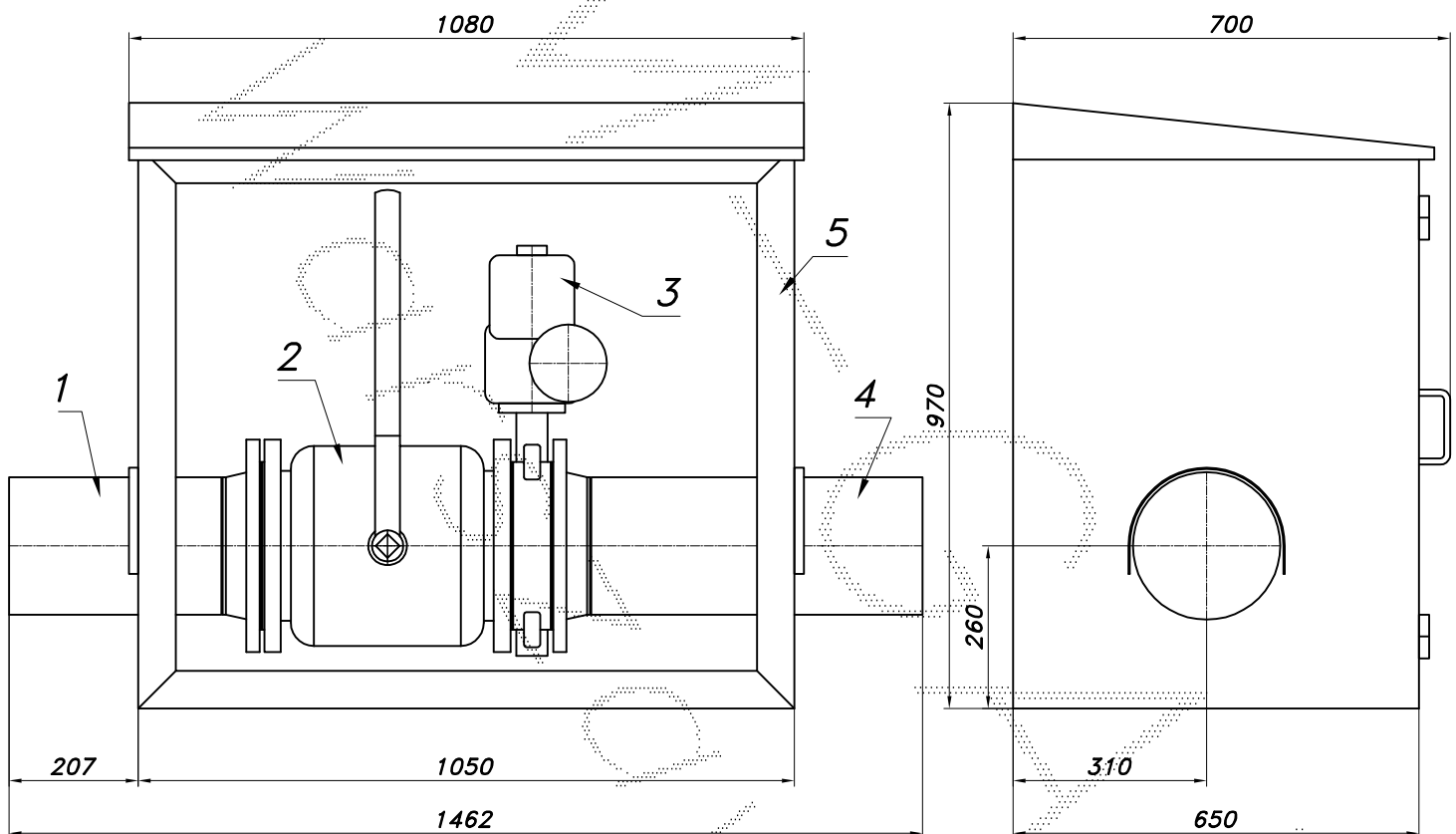
Obudowa metalowa. Rama nośna z profili prostokątnych. Blachy osłonowe fosforanowane, malowane lakierem proszkowym (kolor z katalogu RAL) i nitowane do ramy.

ZAWÓR GŁÓWNY I PRZEPUSTNICA Z GŁOWICĄ ZAMYKAJĄCĄ "ZM"

typ: **SZX-ZM/200**

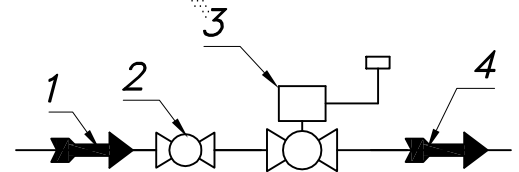
Numer katalogowy
SZX-10

Zawór główny i przepustnica obrotowa z głowicą zamykającą ZM. Obudowa metalowa.
Rura wejściowa i wyjściowa DN200.



Waga=255[kg]

- 01. Rura wejściowa DN200
- 02. Zawór kulowy kołnierzowy DN200
- 03. Odcinający zawór przepustnicowy ZM/200
- 04. Rura wyjściowa DN200
- 05. Obudowa metalowa



Obudowa metalowa. Rama nośna z profili prostokątnych. Blachy osłonowe fosforanowane, malowane lakierem proszkowym (kolor z katalogu RAL) i nitowane do ramy.